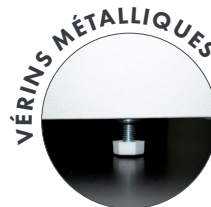


LAV'VAISSELLE

Sous-évier au sol, porte battante.

FOCUS



LES + PRODUITS



- **INTÉGRATION LAVE-VAISSELLE**
RÉVERSIBLE DROITE OU GAUCHE
- **POIGNÉE AVEC 2 POINTS DE FIXATION**
MEILLEURE PRISE DE MAIN
- **ACCESSIBILITÉ PERMANENTE AU VIDE SANITAIRE**



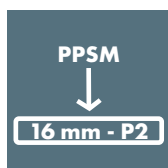
- **NF AMEUBLEMENT**
- **PEFC**



AMEUBLEMENT
meuble-qualite-certifie.fr



CONCEPTION DU MEUBLE



* PPSM : Panneau de Particules Surfacé Mélangé.



LAV'VAISSELLE

Sous-évier au sol, porte battante.



DESCRIPTIF TECHNIQUE

- Côtés, façades et joue :** PPSM* blanc 16 mm, 4 chants plaqués ;
- Dos, semelle, 1/2 étagère et plinthe :** PPSM* blanc 16 mm, chants apparents plaqués ;
- Dos :** amovible, fixé par boîtiers rasants, qui permet un accès permanent au vide-sanitaire ;
- Vide-sanitaire standard :** 141 mm ;
- Assemblage :** Vis autotourillonnantes 5x50 ;
- Charnières :** Invisibles à rappel automatique, ouverture 95° ;
- Poignées :** Cintrées, Polypropylène blanc P060, entraxe 96 mm ;
- Mise à niveau :** Vérins métalliques, hauteur maxi de réglage 10 mm.

* PPSM : Panneau de Particules Surfacé Mélaminé

CODES

Références	Désignations	Dim (mm)	Haut (mm)	Prof (mm)
S15V01037 ⁽¹⁾	Sous-évier L370 mm, 1 porte	1000	822	586
S15V01057	Sous-évier L570 mm, 1 porte	1200	822	586
S15V02077	Sous-évier L770 mm, 2 portes	1400	822	586
S15V82077 ⁽²⁾	Sous-évier L770 mm, 2 portes	1400	822	586
S15D82061	Kit d'attente Lav'Vaisselle	-	822	586

Option Poubelle : Pour commander nos meubles avec un plancher rallongé (vide-sanitaire alors réduit à 77 mm) et ainsi permettre l'intégration des poubelles 2x14 ou 2x21 litres⁽³⁾, il convient alors de rajouter un **R** devant le code article. Il est nécessaire d'enlever la 1/2 étagère pour l'intégration de la poubelle.

Par exemple : pour un meuble sous-évier LAV'VAISSELLE 57 1 porte avec plancher rallongé, le code devient **RS15V01057**.



Livré par palette de 13 (meuble 1 porte), de 20 (meuble 2 portes).

⁽¹⁾ Avec évier à encaster uniquement : plan stratifié avec découpe largeur maximum 330 mm.

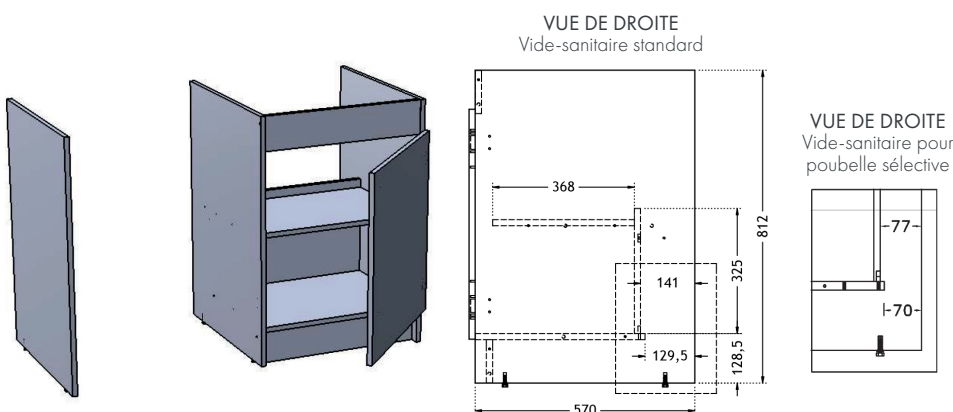
⁽²⁾ Spécial évier 2 cuves.

⁽³⁾ Uniquement pour LAV'VAISSELLE L57 et L77 cm, en ouverture manuelle (incompatible avec L37 cm).

i Réversible droite ou gauche.

SCHÉMAS TECHNIQUES

SOUS-ÉVIER



KIT D'ATTENTE

