

AERFOAM

Système de ventilation isolé Coudes & Accessoires de fixation

Les avantages produits

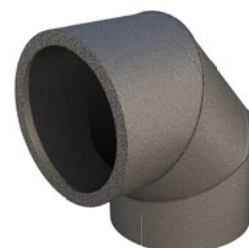
- Système isolé et étanche à l'air
- Faibles pertes de charges grâce à une surface intérieure lisse
- Raccordement étanche
- Matériau léger
- Matériau résistant
- Système facilement démontable pour la maintenance
- Gamme respectueuse de l'environnement : empreinte carbone nulle
- Objets BIM bientôt disponibles

Caractéristiques techniques

Matériau	EPE
Densité	30kg/m ³
Coeff. de transmission surfacique	0.041W/m.K (EN 12667)
Résistance thermique	R = 0.39m ² K/W
Plage de températures	Min. -30°C Max. +60°C
Épaisseur	16 mm
Réaction au feu	Classe B - s2, d0 (EN 13501-1:2018)
Fonction	Conduit l'air vers l'extérieur ou vers la centrale
Étanchéité à l'air	D (EN 12237) = ATC 2 (EN 16798)
Couleur	Gris
Matériau du raccord	PP



Coude 45°



Coude 90°

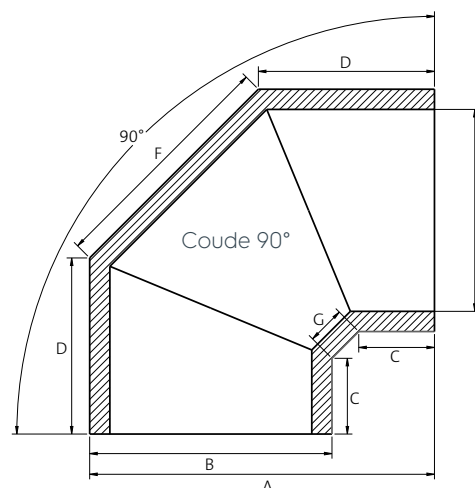
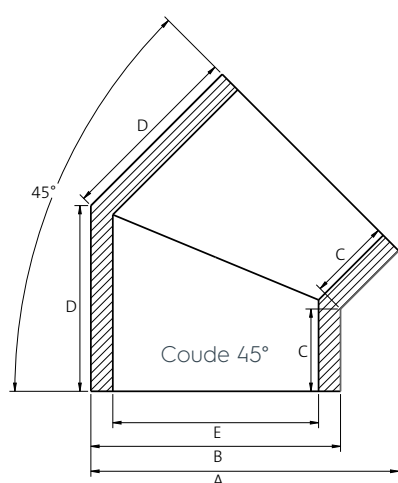
*La réaction au feu des raccords et colliers de fixation est de Classe E (EN 13501).



AERFOAM

Système de ventilation isolé Coudes & Accessoires de fixation

Schéma



Coude 45°				
	125	160	180	200
A [mm]	199	235	258	278
B [mm]	157	192	212	232
C [mm]	60	60	65	65
D [mm]	125	137	153	161
E [mm]	125	160	180	200
Zeta [-]	0,53	0,46	0,40	0,28
Qv (Volume) [m³/h]	Δp (Pertes de charges) [Pa]			
100	1,6	1,0	1,0	0,1
200	6,5	2,1	1,1	0,5
300	14,7	4,7	2,6	1,2
400	26,1	8,5	4,6	2,1
500	40,7	13,3	7,1	3,2

Coude 90°				
	125	160	180	200
A [mm]	238	274	298	318
B [mm]	157	192	212	232
C [mm]	60	60	65	65
D [mm]	125	140	153	161
E [mm]	125	160	180	200
F [mm]	159	189	206	222
G [mm]	30	30	30	30
Zeta [-]	0,88	0,85	0,84	0,52
Qv (Volume) [m³/h]	Δp (Pertes de charges) [Pa]			
100	2,7	1,0	1,0	0,2
200	10,8	3,9	2,4	1,0
300	24,3	8,8	5,4	2,2
400	43,3	15,6	9,6	3,8
500	67,6	24,3	15,0	6,0



AERFOAM

Système de ventilation isolé Coudes & Accessoires de fixation

Accessoires de fixation

Raccord	125	160	180	200
A [mm]	100	100	120	120
B [mm]	45	45	45	45
C [mm]	48	48	48	48
D [mm]	15	15	15	15
E [mm]	125	160	180	200

Collier de fixation	125	160	180	200
A [mm]	45	45	45	23
B [mm]	50	50	50	200
C [mm]	30	30	30	248
D [mm]	25	25	25	225
E [mm]	M8	M8	M8	M8
F [mm]	Ø 4,5	Ø 4,5	Ø 4,5	-



Raccord



Collier de fixation (125-180 mm)



Collier de fixation (200 mm)

