



## SEL IN ÉLECTROLYSEUR POUR PISCINE

Le traitement au sel, compact & performant

- ↳ Ultra compact & facile à installer
- ↳ 4 modes de fonctionnement + 2 modes Boost
- ↳ Pool-Terre inclus
- ↳ Fonctionnement basse salinité 3g/L
- ↳ Cellule garantie Long Life 10 000h

**GARANTIE**  
Boîtier + cellule

**5**  
ANS

**5 VERSIONS DISPONIBLES**

### 6 modes de fonctionnement

Couverture	Printemps	été	Confort	Boost	Boost ++
25%	50%	75%	100%	150%	300%

## Efficacité et longévité dans un système ultra compact, le Sel-In est proposé avec un ensemble d'accessoires indispensables pour une installation et une maintenance facilitées.

Électrolyseur nouvelle génération, le Sel In est une concentration de technologies de pointe dans une cellule d'électrolyse compacte avec électronique embarquée.

Le Sel In met de côté les fioritures pour se concentrer sur les composantes essentielles qui définissent la qualité d'un électrolyseur. Une démarche qui lui permet de rester le plus accessible possible.

L'électronique de cet électrolyseur au sel nouvelle génération s'intègre à la cellule pour faciliter l'installation. Une cellule néanmoins ultra compacte dans le souci de placer l'appareil dans un espace des plus restreint.

À l'image des électrolyseurs leaders du marché, les plaques d'électrolyse sont en titane traité au ruthénium/iridium.

Leur épaisseur de 1mm leur garantit une durée de vie de 10 000 heures. À ceci s'ajoute le nettoyage automatique de la cellule par inversion de polarité. Poolex va plus loin pour simplifier la maintenance annuelle en fournissant les accessoires nécessaires au nettoyage et à l'hivernage de l'électrolyseur.

Le Sel In propose 6 modes de fonctionnement calibrés en fonction de la température de l'eau de la piscine, dont deux modes boost et un mode «couverture» manuel uniquement si votre couverture reste en place plus de 3 jours.

La gamme se décline en 5 modèles de production de 4g/h à 20g/h\* pour servir des piscines de 20 à 90 m<sup>3</sup>. En bref, avec le Sel In vous vous mettez au service de tous les propriétaires de piscine, hors-sol et enterrée.

\*Hypochlorite de sodium (chlore naturel)

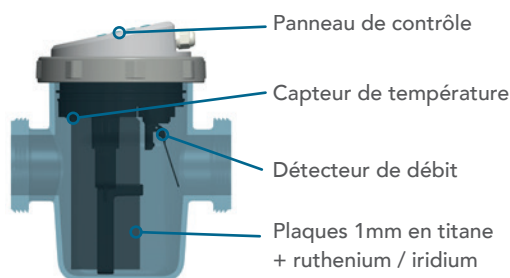
## Accessoires inclus



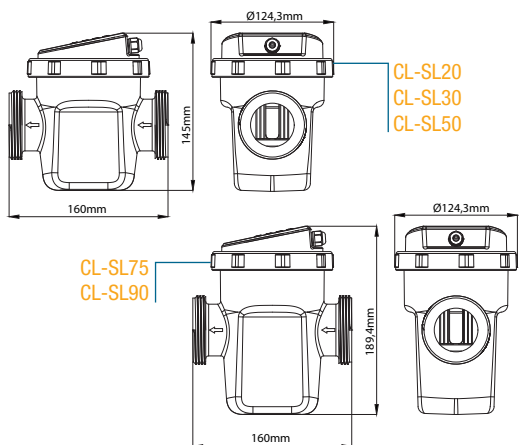
## Utilisation intuitive

- On/Off
- Température de l'eau & Taux de production
- Changement de mode de fonctionnement
- Réglage de l'inversion de polarité
- Mode "Super Boost"
- Alerte niveau de sel bas

## Utilisation simplifiée



## 2 dimensions compactes



Référence	CL-SL20	CL-SL30	CL-SL50	CL-SL75	CL-SL90
Volume de bassin (m <sup>3</sup> )	20	30	50	75	90
Production g/h	4	6	10	15	20
Connexion	50mm à coller / adaptateurs 32/38mm				
Salinité	3,5ppm				
Protection	IPX4				
Mode piscine fermée	Oui, manuel				
Auto-nettoyage	Par inversion de polarité, réglable				
Alarmes	Niveau de Sel trop haut / Bas, débit d'eau insuffisant				
Orientation de la cellule	Horizontale ou verticale				
Dimensions du boîtier	125 x 160 x 145 mm			125 x 160 x 190 mm	
Dimension de la cellule	Longueur 40cm avec raccords - DN 50mm				
Modes	Automatique / Hivernage / Chlore choc				
Garantie	5 ans : boîtier + cellule 10 000h				