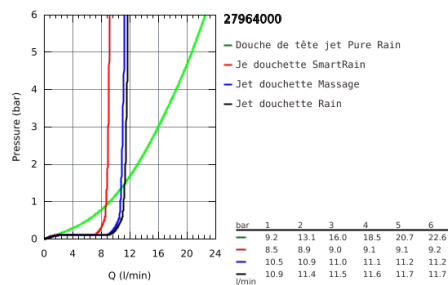
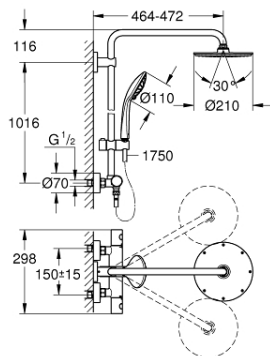


27 964 000 EUPHORIA SYSTEM 210 COLONNE DE DOUCHE AVEC MITIGEUR THERMOSTATIQUE

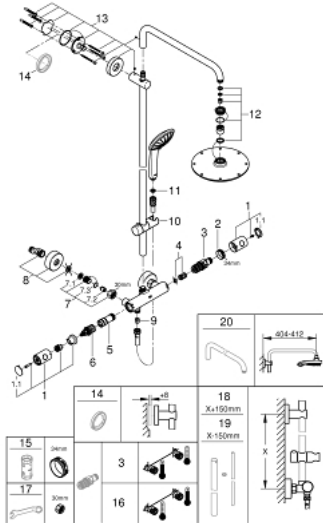


DESCRIPTION DU PRODUIT

- Composé de :
- Bras de douche de 450 mm orientable horizontalement
- Mitigeur thermostatique incluant fonction inverseur 2 sorties
- Douche de tête Rainshower Cosmopolitan 210 en métal (28 368 000)
- Jet : Rain
- Avec rotule
- Angle de rotation $\pm 15^\circ$
- Douchette à main Euphoria 110 Massage (27 221 000)
- Curseur ajustable en hauteur
- Flexible Silverflex 1750 mm (28 388 000)
- GROHE TurboStat Régulation de la température quasi-instantanée et sécurité anti-brûlures en cas de coupure d'eau froide
- GROHE SafeStop butée à 38°C
- GROHE SafeStop Plus limiteur de température à 43°C (livré non monté)
- GROHE DreamSpray jet parfaitement uniforme
- GROHE StarLight Chrome éclatant et durable
- Procédé anti-calcaire SpeedClean
- Inner WaterGuide, longévité maximale
- Système anti-torsion
- GROHE MetalGrip poignées ergonomiques en métal
- Option : tablette GROHE EasyReach (26 362)



27 964 000 EUPHORIA SYSTEM 210 COLONNE DE DOUCHE AVEC MITIGEUR THERMOSTATIQUE



PIÈCES DÉTACHÉES

- 1: Poignée métal 1/2" (N ° de commande 47984000)
 - 1.1: Plaque de recouvrement poignée (N ° de commande 6458500M)
 - 2: Bague de fixation (N ° de commande 47743000)
 - 3: Cartouche thermostatique compacte 1/2" (N ° de commande 47439000)
 - 4: Amortisseur acoustique (N ° de commande 47398000)
 - 5: conduite d'eau (N ° de commande 47751000)
 - 6: Aquadimmer (N ° de commande 12433000)
 - 7: Clapets anti-retours (N ° de commande 47189000)
 - 7.1: filtre à impuretés (N ° de commande 0726400M)
 - 7.2: Clapets anti-retours (N ° de commande 08565000)
 - 7.3: Joint torique 17 x 2 (N ° de commande 0305500M)
 - 8: Raccord S mural (N ° de commande 12662000)
 - 9: Clapets anti-retours (N ° de commande 08565000)
 - 10: Curseur (N ° de commande 12140000)
 - 11: Filtre (N ° de commande 0700200M)
 - 12: jeu de pièces de rechange (N ° de commande 45933000)
 - 13: Embout de barre (N ° de commande 48279000)
 - 14: Câle d'épaisseur (N ° de commande 27180000)*
 - 15: Clé (N ° de commande 19332000)*
 - 16: Cartouche GROHE TurboStat 1/2" (N ° de commande 47175000)*
 - 17: Clé spéciale (N ° de commande 19377000)*
 - 18: Colonne de douche (N ° de commande 48053000)*
 - 19: Colonne de douche (N ° de commande 48054000)*
 - 20: Bras pour colonne de douche (N ° de commande 14047000)*
- *Accessoires spéciaux