

**Bouche d'extraction simple flux autoréglable****11019091****BAP'SI S2-Modulo - Ø 125 mm - Blanc**

La bouche BAP'SI Simple Débit Sanitaire permet de garantir un débit d'air constant quelles que soient les conditions dans le logement.



Bap'SI simple débit sanitaire

**PLUS PRODUIT**

- facilité d'installation
- joint Roll-In
- entretien simplifié

**Principes de fonctionnement**

Dans un système de VMC autoréglable, le débit d'air est constant quelles que soient les conditions atmosphériques ou l'occupation des pièces.

**Description produit**

BAP'SI est une bouche d'extraction autoréglable simple débit à destination des logements collectifs neufs et en rénovation. BAP'SI a un design inédit avec un joint Roll-In.

**Domaines d'application**

Habitat résidentiel collectif, Habitat résidentiel individuel, Neuf, Rénovation, Locaux tertiaires

**Mise en oeuvre**

- BAP'SI Simple Débit Sanitaire doit être installée dans les pièces humides,
- la bouche doit être positionnée en partie haute d'une paroi verticale ou au plafond,
- la bouche doit être accessible et démontable,
- versions avec fût D 125 mm se fixe par emboîtement dans une manchette, RT Flex, conduits rigides ou sémi rigides. Le joint Roll-In assure l'étanchéité et le placage au mur,
- versions sans fût se fixe par clip sur fût D 125 mm, D 116 mm ou D 100 mm. La bouche est vissée directement sur la paroi ou fixée par clip sur une platine de rénovation.

**Argumentaire référence**

Application :

- Bouche d'extraction autoréglable débit simple pour les sanitaires

Description :

- Fixation: 125 mm
- Débit réglage : 45 m<sup>3</sup>/h, autres débits : 60 et 30 m<sup>3</sup>/h
- Design inédit
- Couleur : blanc
- Facilité d'installation
- Joint Roll-In

## Bouche d'extraction simple flux autoréglable

# 11019091

## BAP'SI S2-Modulo - Ø 125 mm - Blanc

### Caractéristiques principales

- design inédit, sans grille,
- versions et accessoires qui permettent de répondre à l'ensemble des besoins de mise en œuvre,
- gamme modulo : une même bouche pour plusieurs débits réglable,
- entretien facilité : sous-ensemble de régulation clipsable et déclipable facilement,
- plage de pression : 50 - 160 Pa.

### Accessoires

Désignations	Références
Joint d'étanchéité en mousse pour les bouches	11019049
Anneau phonique pour les bouches Ø 125 mm	11019429
Platine d'adaptation 125/150	11018056
Platine d'obturation en rénovation pour les bouches - Blanc	11034108
Manchette tôle à épaulement Ø 125 mm	11012220
Manchette tôle 3 pattes Ø 125 mm	11012252
Manchette mâle Ø 124 mm	11012250
MANCH.TOILE D125 H300 TRIDENT	11022055
Rondelle de blocage Ø 125 mm	11087043

### Services associés

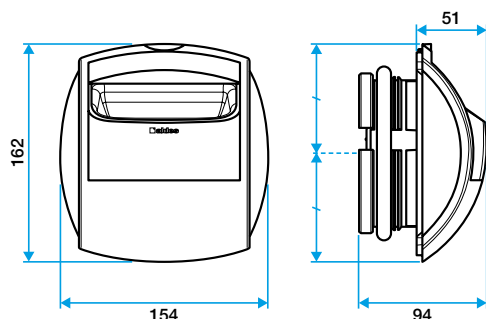
Garantie 2 ans

### Données générales

Références	Couleur	Matière de l'isolant
11019091	Blanc	-

### Données dimensionnelles

Références	H (mm)	Ø raccordement (mm)	L (mm)
11019091	162	125	51



Bap'SI simple débit sanitaire

### Données aérauliques

Références	Autres débits réglables (m³/h)	Débit (m³/h)	Plage de pression (Pa)
11019091	60 ; 30	45	50-160