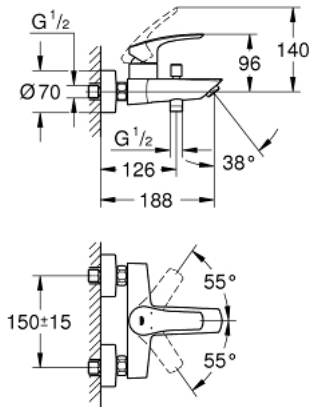


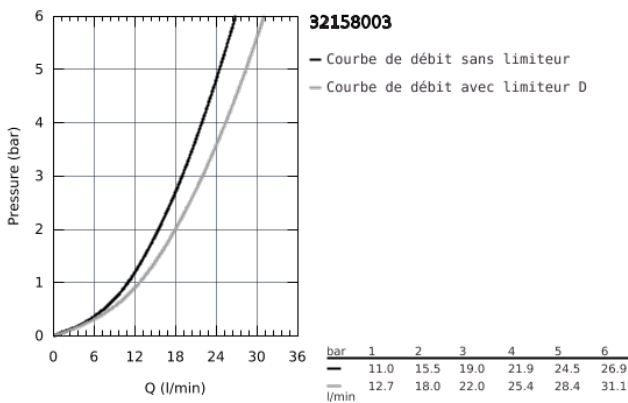
## 32 158 003 EUROSMART MITIGEUR MONOCOMMANDE BAIN / DOUCHE



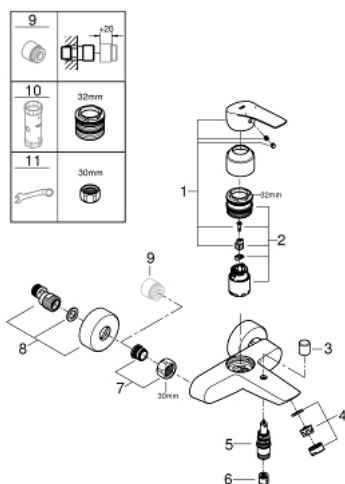
### DESCRIPTION DU PRODUIT

- Montage mural apparent
- Levier de commande métallique
- GROHE SilkMove Cartouche en céramique 35mm avec butée éco 1/2 débit
- Limiteur de débit ajustable
- avec limiteur de température
- GROHE StarLight Chrome éclatant et durable
- Inverseur automatique pour 2 sorties
- Mousseur
- Clapet anti-retour intégré
- Raccords en S
- Rosaces métalliques
- Protégé contre les retours d'eau
- Version GROHE Professional

### NORMS & APPROVALS NF - Classement E3/1 C2 A2 U3



## 32 158 003 EUROSMART MITIGEUR MONOCOMMANDE BAIN / DOUCHE



### PIÈCES DÉTACHÉES

- 1: levier (N ° de commande 48550000)
  - 2: Cartouche (N ° de commande 46589000)
  - 3: Bouton d'inverseur (N ° de commande 64309000)
  - 4: Mousseur (N ° de commande 13941000)
  - 5: Mécanisme d'inverseur (N ° de commande 65655000)
  - 6: Clapets anti-retours (N ° de commande 08565000)
  - 7: Ecrou chromé avec partie fileté 1/2" (N ° de commande 45044000)
  - 8: Raccord S mural (N ° de commande 12662000)
  - 9: Rallonge 3/4" 20 mm (N ° de commande 0713000M)\*
  - 10: Clé (N ° de commande 19332000)\*
  - 11: Clé spéciale (N ° de commande 19377000)\*
- \*Accessoires spéciaux