

TWINEO

CHAUDIÈRE GAZ AU SOL À CONDENSATION

LA SIMPLICITÉ ACCESSIBLE À TOUS



TWINEO

LA TECHNOLOGIE CONDENSATION EN TOUTE SIMPLICITÉ !



Rendement élevés
jusqu'à

110%

Jusqu'à

30%

d'économie d'énergie*

Eau chaude à volonté

590

litres par heure
avec un ballon de 100L

* Par rapport à une chaudière de technologie classique de plus de 20 ans sans régulation et sans programmation



FAITES DES ÉCONOMIES DURABLES

110%



Pas de déperdition d'énergie et une réduction sensible de la consommation et des émissions polluantes grâce à une technologie condensation permettant de récupérer toute la chaleur contenue dans les fumées.

- Rendement jusqu'à 110%
- Haute résistance à la corrosion
- Brûleur modulant en puissance de 22 à 100%
- Corps de chauffe monobloc en aluminium-silicium

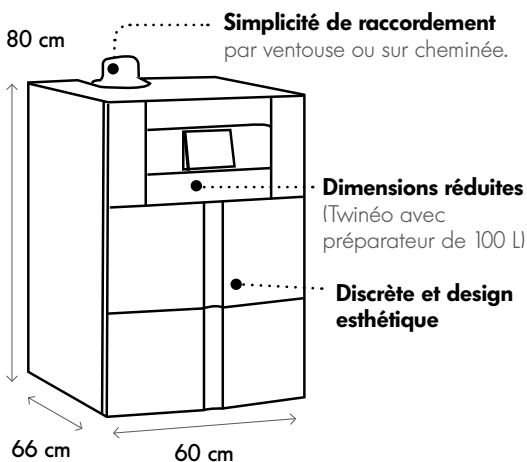


EAU CHAUDE PURE ET À VOLONTÉ



- 590 litres d'eau chaude sanitaire par heure, grâce à un ballon de 100 litres
- Revêtement intérieur du ballon en émail à haute teneur en quartz
- Grande durée de vie du ballon grâce à l'anode en magnésium, protégeant contre toute corrosion
- Reconstitution rapide du volume d'eau adapté à des soutirages répétés

INSTALLATION ET ENTRETIEN : INTÉGRATION FACILE COMPACTE ET ADAPTÉE À TOUTES LES CONFIGURATIONS GRÂCE À LA COMBINAISON HARMONIEUSE DE LA CHAUDIÈRE ET DU BALLON



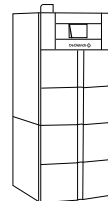
MODÈLES

Chauffage
seul

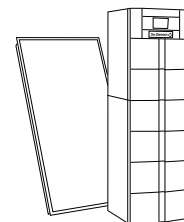


EGC

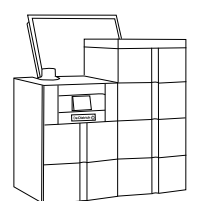
Chauffage
+ eau chaude sanitaire



ballon 100 L
sous la chaudière



ballon 200 L
sous la chaudière



ballon 200 L à côté
de la chaudière



VOUS APPRÉCIEREZ SA SIMPLICITÉ D'UTILISATION

- Tableau de bord fonctionnel et accessible

GARDEZ LE CONTRÔLE EN TOUTES CIRCONSTANCES

avec un tableau de commande simple d'utilisation



Performance éco-conception avec thermostat d'ambiance et sonde extérieure

Inicontrol et un thermostat d'ambiance connectée



RÉGULATION INICONTROL

Twineo est équipée du tableau de commande Inicontrol :

- Afficheur digital pivotant de grande dimension pour une visibilité optimale
- Quatre boutons de commande, de réglages et d'accès aux menus
- Possibilité de prendre en compte les informations d'une sonde extérieure pour réaliser jusqu'à 5 % d'économies supplémentaires sur votre facture (en option)
- Thermostat d'ambiance programmable modulant pour réguler, programmer en fonction des besoins et visualiser les consommations énergétiques conformément à la RT 2012 (en option)

THERMOSTAT MODULANT CONNECTÉ SMART TC°

- Gestion à distance du chauffage et de l'eau chaude sanitaire depuis votre smartphone ou tablette via une application gratuite
- Prise en main intuitive et très simple d'utilisation
- Accès à distance* avec alertes dysfonctionnements et affichage des codes d'erreurs pour un premier diagnostic

ECONOMISEZ ENCORE PLUS EN ASSOCIANT UN PRÉPARATEUR SOLAIRE



- Jusqu'à 50% d'eau chaude gratuite grâce à l'énergie solaire
- Préparateur solaire sous la chaudière ou juxtaposé avec des capteurs Inisol
- Solution multi-énergie avec un faible encombrement au sol et un design soigné
- Intégration parfaite dans une démarche RT 2012 en construction neuve.
- Possibilité de produire de l'eau chaude avec un ballon solaire.



L'ESSENTIEL DE LA CONDENSATION DES ECONOMIES EN PLUS

« Faire des économies, notre priorité »

« Je veux une solution pratique
et accessible pour ma maison »

« Pour nous, le confort est un élément
essentiel »

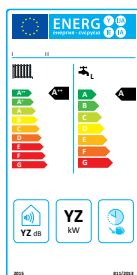
« Je veux pouvoir piloter mon
chauffage de manière précise et de
n'importe où »



Profitez pour longtemps de la qualité De Dietrich

De Dietrich s'assure de la qualité et la fiabilité de ses produits et s'engage sur la durée. Avec l'option extension de garantie de 7 ans sur le corps de chauffe à prise d'effet suite à la garantie initiale de 3 ans, votre garantie est de 10 ans.

Conditions sur www.dedietrich-thermique.fr



Avec les ECO-SOLUTIONS De Dietrich vous bénéficiez de la dernière génération de produits et de systèmes multi-énergies, plus simples, plus performants et plus économiques, pour votre confort et dans le respect de l'environnement.

L'étiquette énergie associée au label ECO-SOLUTIONS vous indique la performance du produit.

www.ecosolutions.dedietrich-thermique.fr

VOTRE PROJET DE CHAUFFAGE

DÉTERMINEZ VOS BESOINS



H 85 cm
L 60 cm
P 66 cm
66 kg



H 141 cm
L 60 cm
P 73 cm
116 kg



H 197 cm
L 60 cm
P 73 cm
208 kg



H 120 cm
L 120 cm
P 73 cm
218 kg

	EGC 17/29-25		EGC 17/29-25 /V 100 SL		EGC 17/29-25 /V 200 SSL		MI EGC 25/VE 200 SHL	
	17/29	25	17/29	25	17/29	25	25	
PERFORMANCE chauffage et eau chaude sur une échelle allant de A+++ à G								
TYPE DE LOGEMENT (appartement et maison)								
USAGE EAU CHAUDE SANITAIRE	-	-						
FONCTIONS								
Chauffage seul		-	-	-	-	-	-	-
Chauffage + eau chaude à accumulation		-						
PUISSANCE CHAUFFAGE	17,2 kW	24,8 kW	17,2 kW	24,8 kW	17,2 kW	24,8 kW	24,8 kW	
PUISSANCE EAU CHAUDE SANITAIRE	28 kW	28 kW	28 kW	28 kW	28 kW	28 kW	28 kW	
GAZ NATUREL & PROPANE								
RÉGULATION INICONTROL THERMOSTAT SMART TC*								
OPTIONS	Régulations : Thermostat d'ambiance connecté, modulant ou sans fil, programmable filaire ou sans fil, non programmable, sonde extérieure Ces informations sont données à titre indicatif pour des logements types. Il est impératif de se référer aux recommandations de votre installateur chauffagiste qui vous proposera la solution la mieux adaptée à votre projet.							

*Avec équipement suivant : Sonde extérieure + thermostat d'ambiance modulant ou connecté. Sans cet équipement, la performance de chauffage est A

UNE MARQUE FRANÇAISE D'EXIGENCE DEPUIS 1684

Pour De Dietrich, depuis plus de 3 siècles, réussir est une exigence fondée sur de vraies valeurs : qualité, fiabilité, durabilité. De Dietrich, par souci de l'environnement et de votre confort, maîtrise parfaitement les différentes énergies renouvelables grâce à des systèmes multi-énergies qui préservent la planète. Ainsi, les appareils de chauffage signés De Dietrich sont à la pointe de l'innovation et bénéficient d'une qualité optimale et d'une longévité rare grâce à l'implication de tous les collaborateurs depuis plus de 300 ans.

UN DEVIS, UN CONSEIL,
TROUVER UN INSTALLATEUR ?
www.dedietrich-thermique.fr

De Dietrich
SERVICE CONSOMMATEURS

0 825 120 520 Service 0,15 € / min + prix appel



Votre installateur

De Dietrich

BDR THERMEA FRANCE
S.A.S. au capital de 229 288 696 €
57 rue de la Gare - 67580 MERTZWILLER
RCS STRASBOURG 833 457 211
www.dedietrich-thermique.fr

BDR THERMEA GROUP