

## Fiche technique



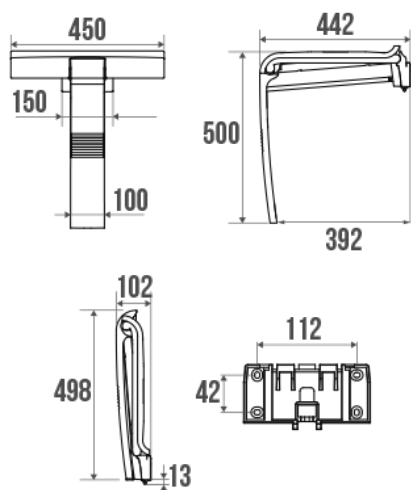
### Informations

Désignation	Siège de douche déclipable et interchangeable Arsis, Blanc & Gris mat
Référence	047731

### Les + produit

- + Un produit novateur et unique : siège déclipable de son support mural et interchangeable avec la tablette de douche Arsis.
- + Assise ergonomique grande taille au design épuré pour un maximum de confort.
- + Le concept idéal pour transformer sa douche et la rendre accessible en toute sécurité.
- + Produit évolutif !

### Description



Piètement aluminium.

Assise ergonomique grande taille 450 mm en polymère, fixée sur structure aluminium époxy Ø 25 mm.

Position de verrouillage, antivol.

Déclipable de son support mural pour entretien et utilisation occasionnelle en collectivité.

Montage de la tablette sur le support en lieu et place du siège (Réf. 047735).

Hauteur normalisée 500 mm.

Visserie fournie.

Fixations invisibles.

Le design de ce produit est coordonné aux barres de douche Arsis.

Parfaitement adapté pour l'hôtellerie.

### Caractéristiques techniques

Finition	Epoxy
Couleur	Blanc & Gris mat
Dimensions	442 x 450 x 500 mm
Diamètre Ø	25 mm

Matière	Polymère & Aluminium
Poids brut	3.300 kg
Conditionnement	Carton quadri
CE - charge admissible	150 kg
Tests laboratoire à	225 kg
Garantie	10 ans
Poids net	2.700 kg
Gencod	3563390477311
Code douanier	7615200000
Notice	<a href="#">A13570016_IND_12</a>
Pièces détachées	Réf. : 049742 : Clavette rouge.
Spécificité	Le siège Arsis est conçu pour une utilisation sanitaire uniquement.

## Conseils de pose et entretien

Les efforts supportés par la fixation murale nécessitent une parfaite sélection de la visserie et des chevilles en fonction de la nature du support mural. Nous vous conseillons de choisir des vis en inox pour éviter tout risque de corrosion en milieu humide (Ø 4 mm). Avant de percer la cloison, présenter physiquement le produit contre le mur puis marquer les emplacements de perçage. Tous les points de fixation doivent être impérativement respectés. Après montage et avant utilisation, s'assurer que les vis de fixation sont bien serrées. Le siège de douche ajoute de la sécurité à l'utilisateur si il est installé conformément aux instructions. Après montage et avant utilisation, s'assurer que les vis de fixation sont bien serrées. Le siège de douche est conçu pour une utilisation en position assise. Pour garantir la sécurité de l'utilisateur, il est formellement déconseillé de monter debout sur le siège. Lorsque le siège est en position relevée, NE PAS L'UTILISER comme barre d'appui. Afin d'éviter tous risques de pincement, ne pas mettre les doigts dans les parties mobiles. Le produit ne contient aucune substance dangereuse pour la santé. Le fabricant décline toute responsabilité en cas de blessure provoquée par la mauvaise installation ou utilisation de ce siège de douche.

## Entretien

**IMPORTANT** : Pour garantir la pérennité de ce produit et la sécurité de l'utilisateur, nous recommandons, pour le nettoyage, l'utilisation de savon doux. ATTENTION, NE PAS UTILISER des produits de nettoyage à base de cétone, hydrocarbures, acides, bases, esters et éthers. Après utilisation d'un produit de nettoyage, effectuez un rinçage à l'eau claire.

## Confort d'usage

### Fonction

Repos ★★★★

### Caractéristiques

Horizontal ★★★★

Vertical ★★★★

Anticorrosion ★★★★

### Type d'utilisation

Douche ★★★★

Vestiaire/Cabine ★★★★

### Lieux d'utilisation

Ets médicaux ★★★★

ERP/IOP ★★★★

Hôtels ★★★★

Habitats privés ★★★★

Lieux de travail ★★★★