

Logis M31

Mitigeur de cuisine 160, Eco C3, 1jet

Finition: **Chromé** Numéro d'article: **71839000**



Description

Caractéristiques

- ComfortZone 160
- CoolStart : démarrage en eau froide en position de poignée centrée
- bec orientable à 360°
- jet normal
- débit maximal à 3 bars: 12 l/min
- cartouche céramique à 2 vitesses
- limiteur de température réglable
- convient au chauffe-eau instantané
- E0, C3, A2, U3
- comprenant: mitigeur de cuisine, flexibles de raccordement, set de fixation, notice de montage
- ACS 22 ACC LY 299, valide jusqu'au 07.06.2027
- NF_375-M1-23-2
- FDES Robinets de cuisine

Détails de l'article

EAN

4011097775753

Technologie



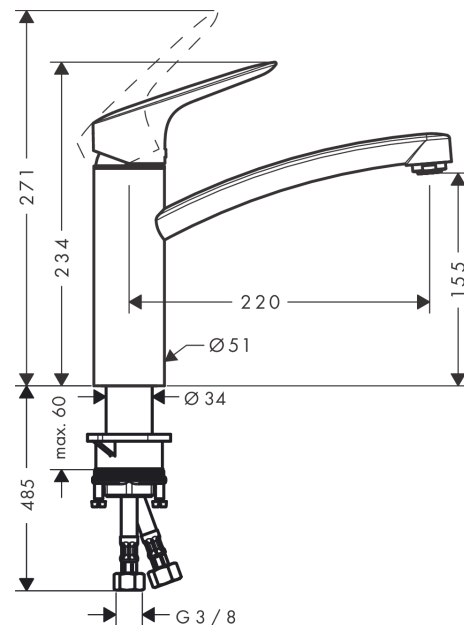
Certificats / Eco-Responsabilité



Photo du produit



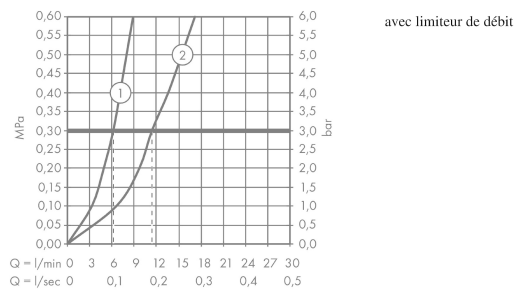
Plan géométral



Logis M31
Mitigeur de cuisine 160, Eco C3, 1jet
 Finition: **Chromé** Numéro d'article: **71839000**



Schéma d'écoulement

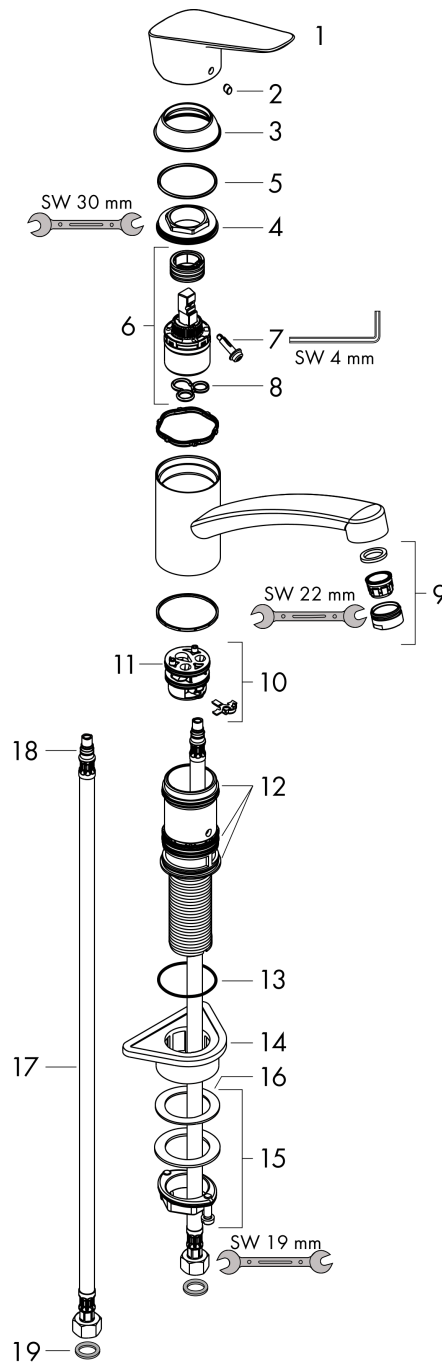


Logis M31
Mitigeur de cuisine 160, Eco C3, 1jet
 Finition: **Chromé** Numéro d'article: **71839000**



Vue éclatée

Année de construction: >03/15



Logis M31**Mitigeur de cuisine 160, Eco C3, 1jet**Finition: **Chromé** Numéro d'article: **71839000****Liste des pièces détachées**

Année de construction: >03/15

Pos.	Description	Numéro d'article	GP	UE
1	poignée	92466000	-	1
2	cache vis	96338000	-	1
3	rosace	97995000	-	1
4	écrou à six pans	97996000	-	1
5	joint torique 41x2	98212000	-	1
6	cartouche cpl.	92530000	-	1
7	vis	95140000	-	1
8	joint	95008000	-	1
9	mousseur M24x1 (15 l/min)	92510000	-	1
10	adapteur pour cartouche	98750000	-	1
11	joint torique 30x2	98186000	-	1
12	set de joint plat	98702000	-	1
13	joint torique 36x2,5	98190000	-	1
14	set de fixation	97523000	-	1
15	fixation cpl. (Ø 34)	95049000	-	1
16	anneau plastique	97548000	-	1
17	flexible de raccordement 600 mm M8x0,75 G3/8	96556000	-	1
18	joint torique 7x1,5	98422000	-	1
19	set de joint plat	95581000	-	1