



VANNES ET DÉTENDEURS RACCORD FER ET CUIVRE SÉRIE *JET-LINE*

CT0130.0_03
FRA
Mai 2015



GAMME DE FABRICATION - RACCORD FER

VANNE D'ÉQUILIBRAGE - AVEC RFS

Couplage		Référence	
Côté radiateur	Côté installation	Coudée	Droite
G 3/8"	G 3/8"	151.03.00	152.03.00
G 1/2"	G 1/2"	151.04.00	152.04.00

DÉTENDEUR D'ÉQUILIBRAGE - AVEC RFS

Couplage		Référence	
Côté radiateur	Côté installation	Coudée	Droit
G 3/8"	G 3/8"	153.03.00	154.03.00
G 1/2"	G 1/2"	153.04.00	154.04.00

VANNE D'ÉQUILIBRAGE - SANS RFS

Couplage		Référence	
Côté radiateur	Côté installation	Coudée	Droite
G 3/8"	G 3/8"	151.03.40	152.03.40
G 1/2"	G 1/2"	151.04.40	152.04.40
G 3/4"	G 3/4"	151.05.40	152.05.40

DÉTENDEUR D'ÉQUILIBRAGE - SANS RFS

Couplage		Référence	
Côté radiateur	Côté installation	Coudée	Droit
G 3/8"	G 3/8"	153.03.40	154.03.40
G 1/2"	G 1/2"	153.04.40	154.04.40
G 3/4"	G 3/4"	153.05.40	154.05.40



GAMME DE FABRICATION - RACCORD CUIVRE, POLYÉTHYLÈNE, MULTICOUCHE. Filetage standard RBM

VANNE D'ÉQUILIBRAGE - AVEC RFS

Couplage		Référence	
Côté radiateur	Côté installation	Coudée	Droite
G 3/8"	Standard RBM	587.03.00	588.03.00
G 1/2"	Standard RBM	587.04.00	588.04.00

DÉTENDEUR D'ÉQUILIBRAGE - AVEC RFS

Couplage		Référence	
Côté radiateur	Côté installation	Coudée	Droit
G 3/8"	Standard RBM	564.03.00	565.03.00
G 1/2"	Standard RBM	564.04.00	565.04.00

VANNE D'ÉQUILIBRAGE - SANS RFS

Couplage		Référence	
Côté radiateur	Côté installation	Coudée	Droite
G 3/8"	Standard RBM	587.03.40	588.03.40
G 1/2"	Standard RBM	587.04.40	588.04.40

DÉTENDEUR D'ÉQUILIBRAGE - SANS RFS

Couplage		Référence	
Côté radiateur	Côté installation	Coudée	Droit
G 3/8"	Standard RBM	564.03.40	565.03.40
G 1/2"	Standard RBM	564.04.40	565.04.40

CARACTÉRISTIQUES D'EXÉCUTION

Corps : Laiton nickelé
 Joints d'étanchéité : Élastomère en éthylène propylène (EPDM)
 et élastomère en nitrile (NBR)
 Volant : ABS
 Raccord entrée : F UNI-EN-ISO 228 ou Standard RBM
 Raccord sortie : M UNI-EN ISO 228

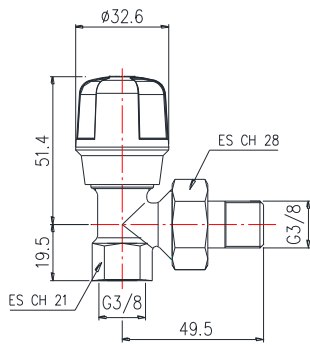
CARACTÉRISTIQUES TECHNIQUES

T_{MAX} exercice : 110 °C
 P_{MAX} d'exercice : 10 bars (1000 kPa)

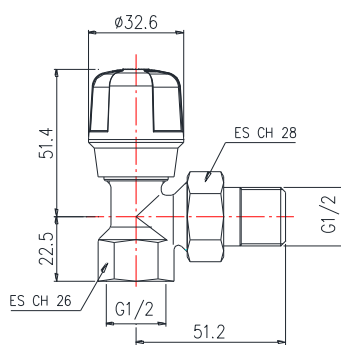
DIMENSIONS

RACCORD FER

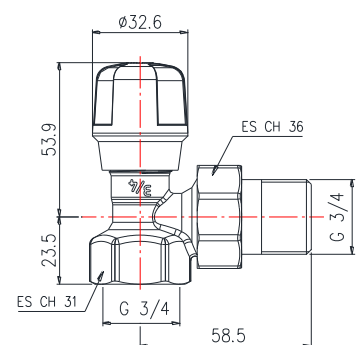
VANNE COUDÉE



Réf. 151.03.X0

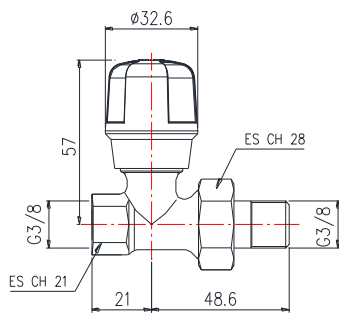


Réf. 151.04.X0

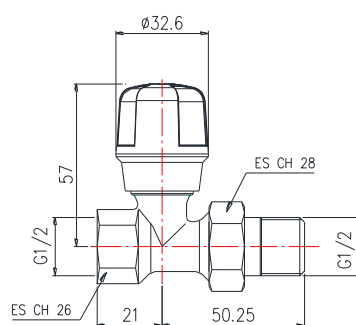


Réf. 151.05.40

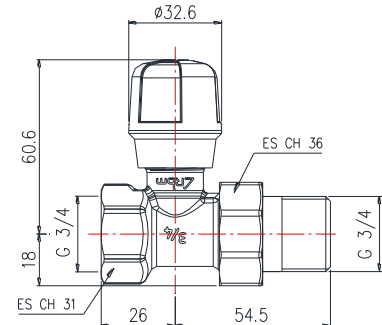
VANNE DROITE



Réf. 152.03.X0

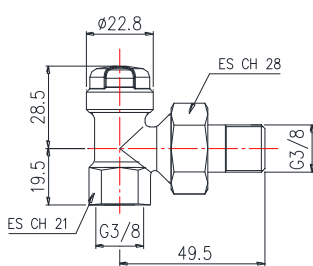


Réf. 152.04.X0

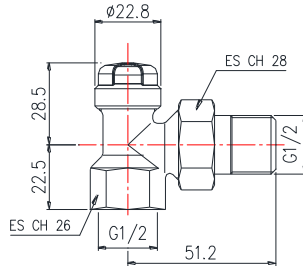


Réf. 152.05.40

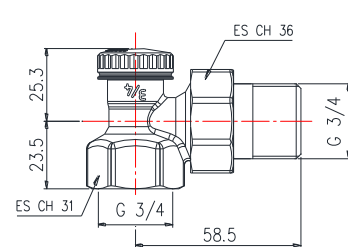
DÉTENDEUR COUDÉ



Réf. 153.03.X0

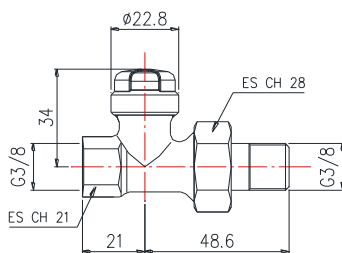


Réf. 153.04.X0

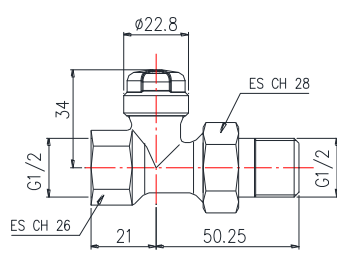


Réf. 153.05.40

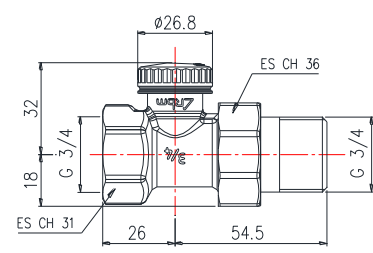
DÉTENDEUR DROIT



Réf. 154.03.X0



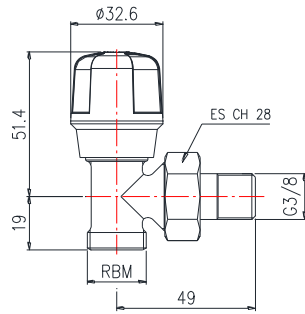
Réf. 154.04.X0



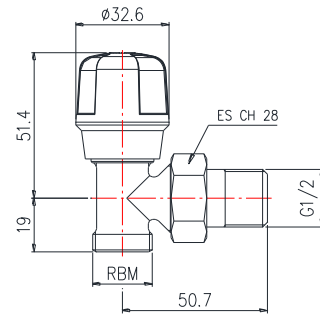
Réf. 154.05.40

RACCORD FER, POLYÉTHYLÈNE ET MULTICOUCHE

VANNE COUDÉE

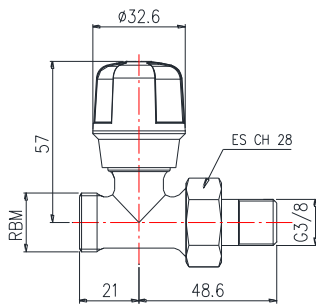


Réf. 587.03.X0

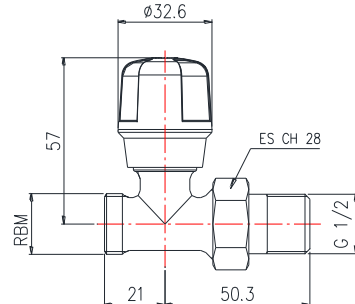


Réf. 587.04.X0

VANNE DROITE

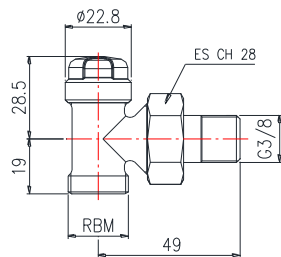


Réf. 588.03.X0

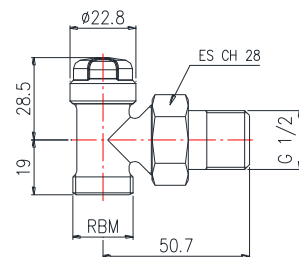


Réf. 588.04.X0

DÉTENDEUR COUDÉ

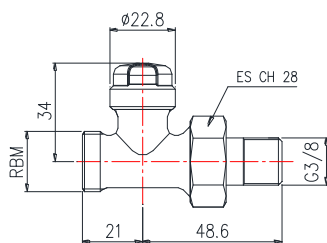


Réf. 564.03.X0

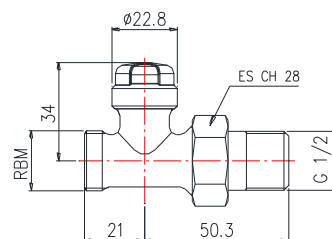


Réf. 564.04.X0

DÉTENDEUR DROIT



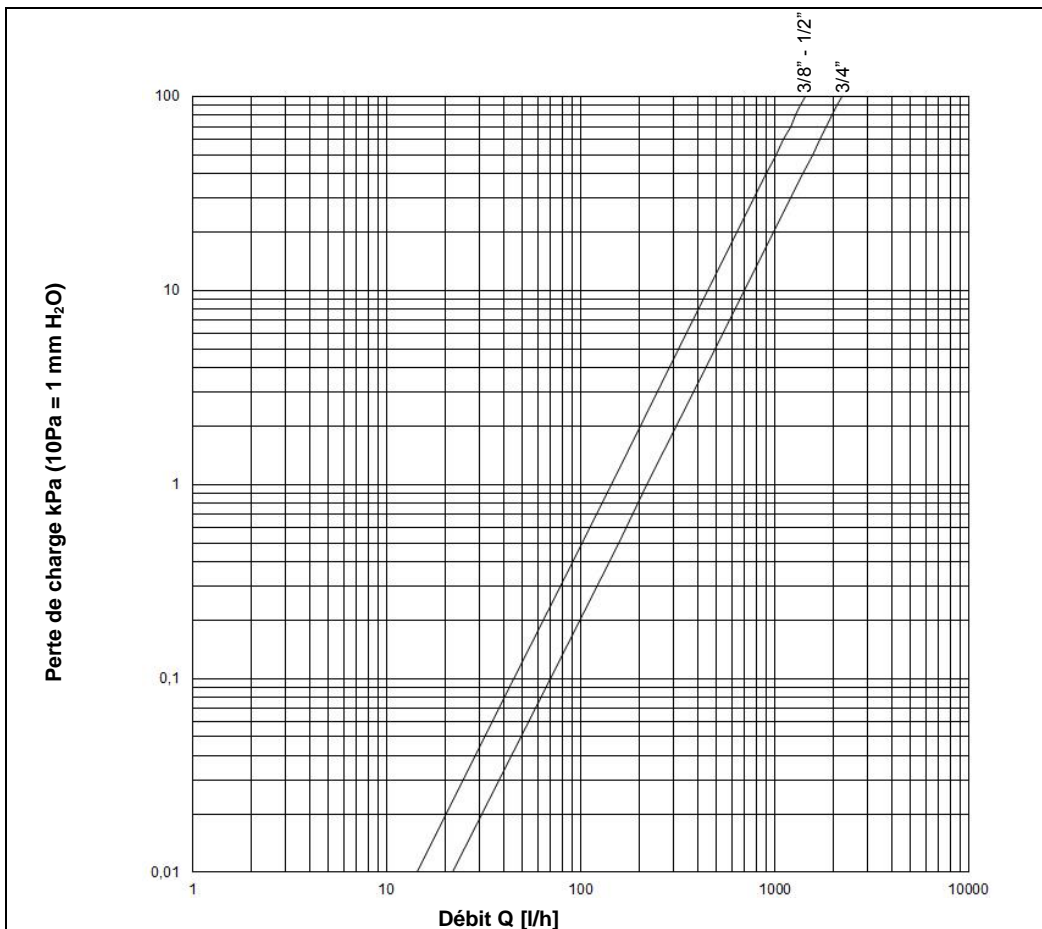
Réf. 565.03.X0



Réf. 565.04.X0

CARACTÉRISTIQUES FLUIDODYNAMIQUES

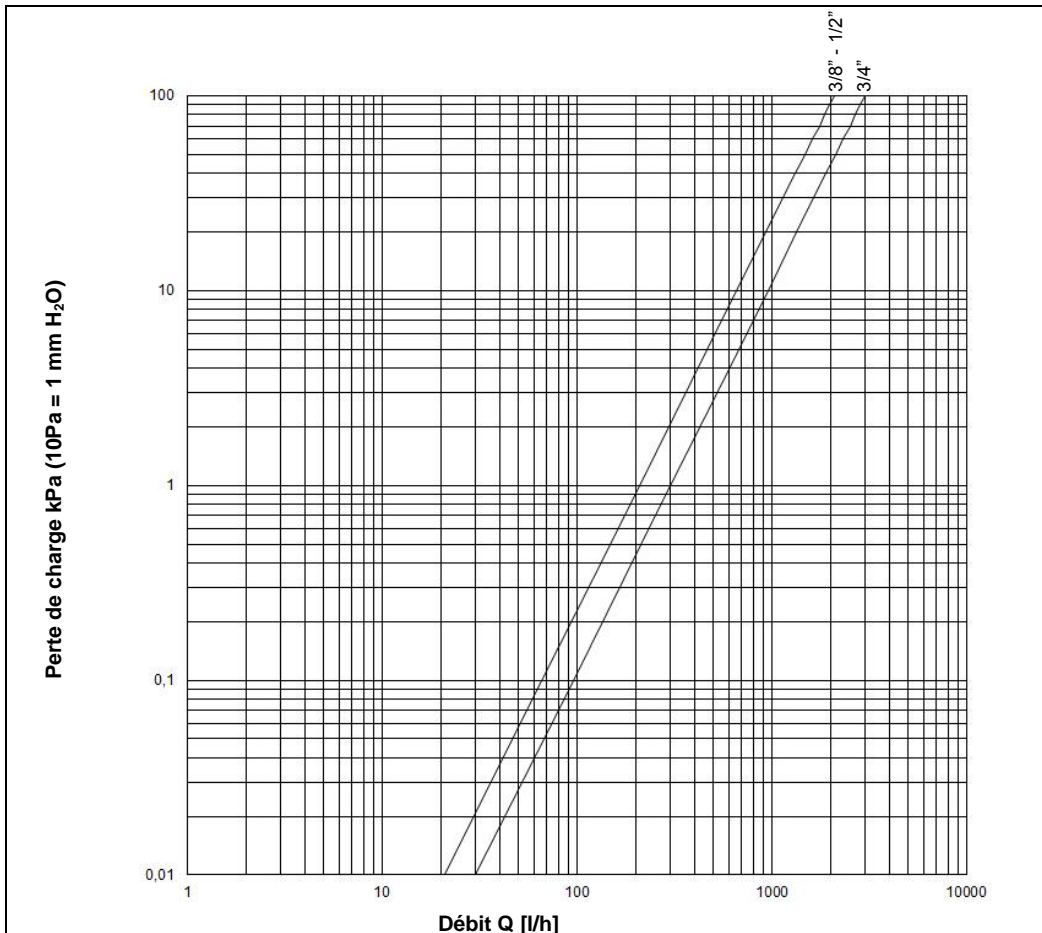
VANNE DROITE SÉRIE 588 – 152



Vanne 3/8" et 1/2"
Kv [m³/h]
1,43

Vanne 3/4"
Kv [m³/h]
2,20

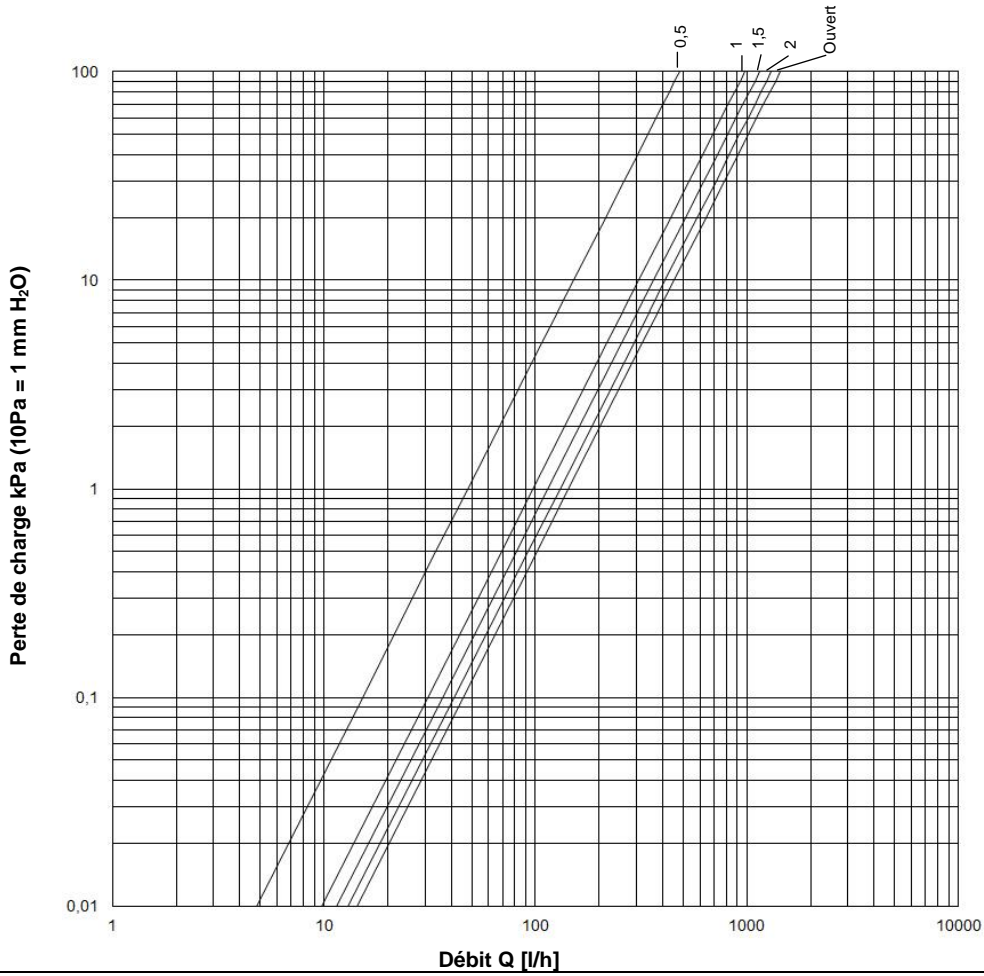
VANNE COUDÉE SÉRIE 587 – 151



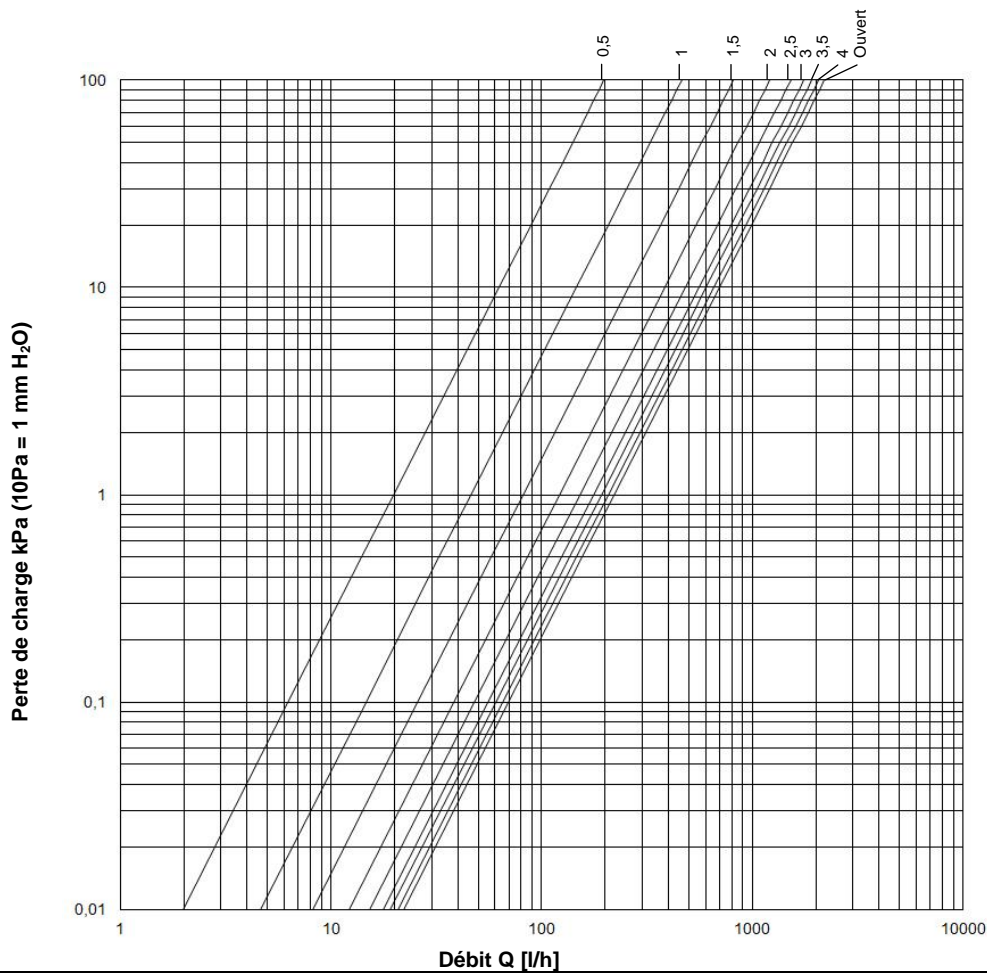
Vanne 3/8" et 1/2"
Kv [m³/h]
2,09

Vanne 3/4"
Kv [m³/h]
3,01

DÉTENDEUR DROIT SÉRIE 565 – 154

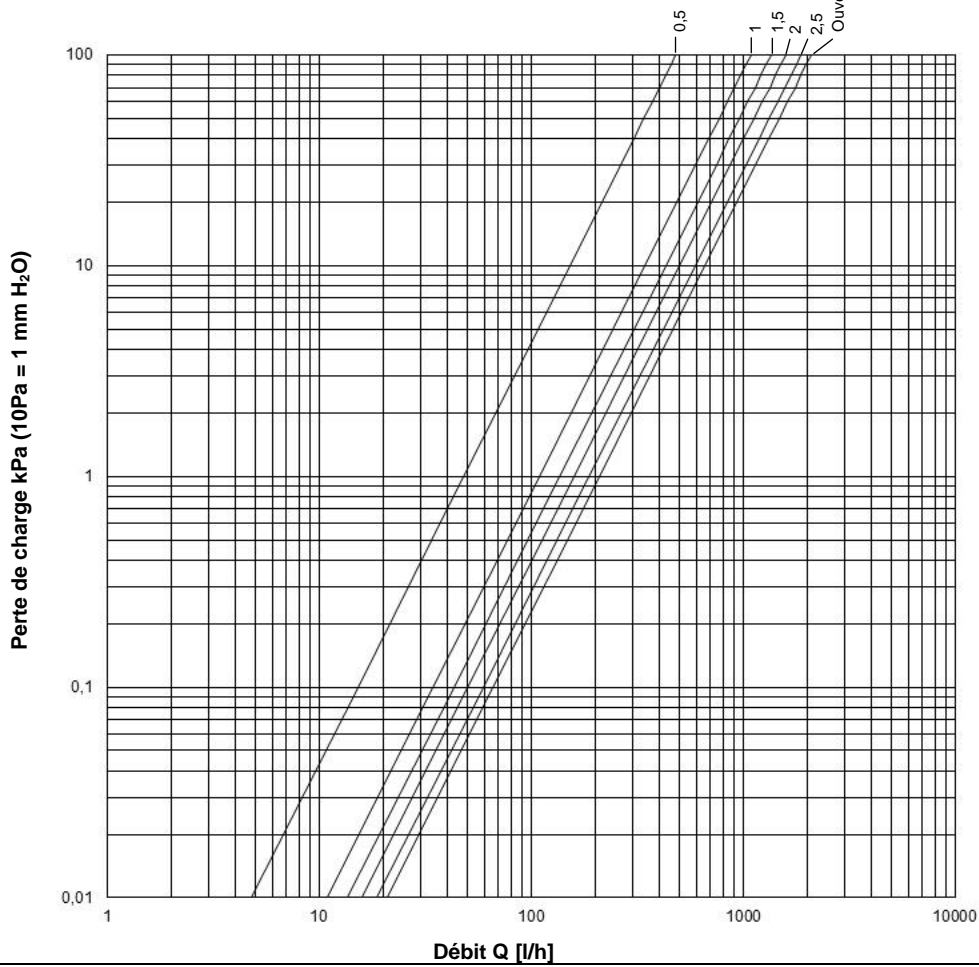


Détendeur 3/8" et 1/2".	
Nb tours	Kv [m ³ /h]
0,5	0,48
1	0,96
1,5	1,15
2	1,30
Ouvert	1,43

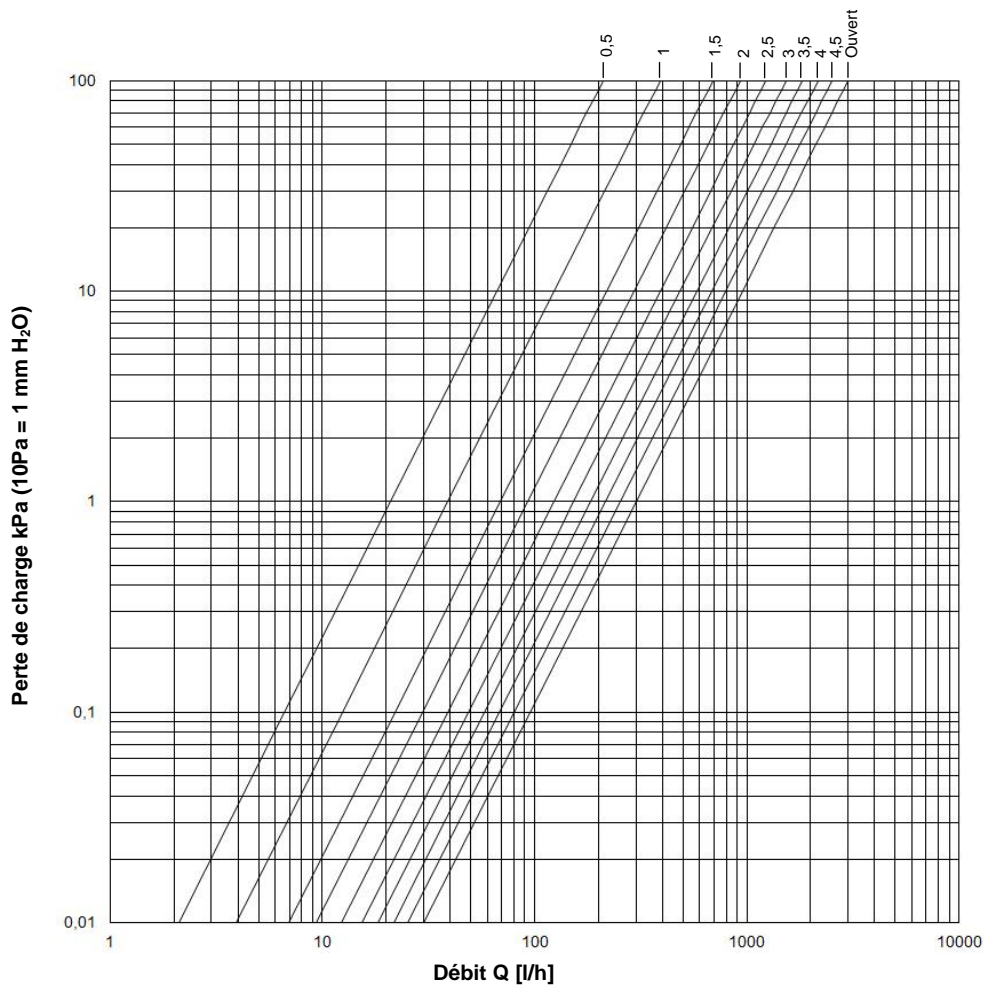


Détendeur 3/4"	
Nb tours	Kv [m ³ /h]
0,5	0,20
1	0,46
1,5	0,82
2	1,21
2,5	1,52
3	1,76
3,5	1,92
4	2,07
Ouvert	2,20

DÉTENDEUR COUDÉ SÉRIE 564 – 153



Détendeur 3/8" et 1/2".	
Nb tours	Kv [m ³ /h]
0,5	0,48
1	1,07
1,5	1,36
2	1,59
2,5	1,87
Ouvert	2,09



Détendeur 3/4"	
Nb tours	Kv [m ³ /h]
0,5	0,21
1	0,39
1,5	0,69
2	0,93
2,5	1,23
3	1,53
3,5	1,84
4	2,17
4,5	2,53
Ouvert	3,01

DESCRIPTIF DU PRODUIT

SÉRIE 151

Vanne manuelle coudée pour tube fer, à double joint torique, série Jet-line. Corps en laiton nickelé. Joints en élastomère éthylène-propylène et élastomère nitrile. Volant en ABS antichoc. Raccord équerre fileté F UNI-EN-ISO 228 pour tuyau métallique Raccord d'extrémité fileté M UNI-EN-ISO 228 (disponibilité de version avec ogive de pré-joint en PTFE pour diamètres 3/8" et 1/2" seulement). Température max 110 °C. Pression max d'exercice 10 bars (1000 kPa). Tailles disponibles 3/8" + 3/4".

SÉRIE 152

Vanne manuelle droite pour tube fer, à double joint torique, série Jet-line. Corps en laiton nickelé. Joints en élastomère éthylène-propylène et élastomère nitrile. Volant en ABS antichoc. Raccord droit fileté F UNI-EN-ISO 228 pour tuyau métallique Raccord d'extrémité fileté M UNI-EN-ISO 228 (disponibilité de version avec ogive de pré-joint en PTFE pour diamètres 3/8" et 1/2" seulement). Température max 110 °C. Pression max d'exercice 10 bars (1000 kPa). Tailles disponibles 3/8" + 3/4".

SÉRIE 153

Détendeur de réglage coudé pour tube fer série Jet-line. Corps en laiton nickelé. Joints en élastomère éthylène-propylène et élastomère nitrile. Volant en ABS antichoc. Raccord équerre fileté F UNI-EN-ISO 228 pour tuyau métallique Raccord d'extrémité fileté M UNI-EN-ISO 228 (disponibilité de version avec ogive de pré-joint en PTFE pour diamètres 3/8" et 1/2" seulement). Température max 110 °C. Pression max d'exercice 10 bars (1000 kPa). Tailles disponibles 3/8" + 3/4".

SÉRIE 154

Détendeur de réglage droit pour tube fer série Jet-line. Corps en laiton nickelé. Joints en élastomère éthylène-propylène et élastomère nitrile. Volant en ABS antichoc. Raccord droit fileté F UNI-EN-ISO 228 pour tuyau métallique Raccord d'extrémité fileté M UNI-EN-ISO 228 (disponibilité de version avec ogive de pré-joint en PTFE pour diamètres 3/8" et 1/2" seulement). Température max 110 °C. Pression max d'exercice 10 bars (1000 kPa). Tailles disponibles 3/8" + 3/4".

SÉRIE 587

Vanne manuelle coudée pour tube cuivre ou polyéthylène, à double joint torique, série Jet-line. Corps en laiton nickelé. Joints en élastomère éthylène-propylène et élastomère nitrile. Volant en ABS antichoc. Raccord en équerre fileté M standard RBM pour tube en cuivre, polyéthylène et multicouche. Raccord d'extrémité fileté M UNI-EN-ISO 228 (disponibilité de version avec ogive de pré-joint en PTFE). Température max 110 °C. Pression max d'exercice 10 bars (1000 kPa). Tailles disponibles 3/8" et 1/2".

SÉRIE 588

Vanne manuelle droite pour tube cuivre ou polyéthylène, à double joint torique, série Jet-line. Corps en laiton nickelé. Joints en élastomère éthylène-propylène et élastomère nitrile. Volant en ABS antichoc. Raccord droit fileté standard RBM pour tube en cuivre, polyéthylène et multicouche. Raccord d'extrémité fileté M UNI-EN-ISO 228 (disponibilité de version avec ogive de pré-joint en PTFE). Température max 110 °C. Pression max d'exercice 10 bars (1000 kPa). Tailles disponibles 3/8" et 1/2".

SÉRIE 564

Détendeur de réglage coudé pour tube cuivre ou polyéthylène, à double joint torique, série Jet-line. Corps en laiton nickelé. Joints en élastomère éthylène-propylène et élastomère nitrile. Volant en ABS antichoc. Raccord en équerre fileté M standard RBM pour tube en cuivre, polyéthylène et multicouche. Raccord d'extrémité fileté M UNI-EN-ISO 228 (disponibilité de version avec ogive de pré-joint en PTFE). Température max 110 °C. Pression max d'exercice 10 bars (1000 kPa). Tailles disponibles 3/8" et 1/2".

SÉRIE 565

Détendeur de réglage droit pour tube cuivre ou polyéthylène, à double joint torique, série Jet-line. Corps en laiton nickelé. Joints en élastomère éthylène-propylène et élastomère nitrile. Volant en ABS antichoc. Raccord droit fileté standard RBM pour tube en cuivre, polyéthylène et multicouche. Raccord d'extrémité fileté M UNI-EN-ISO 228 (disponibilité de version avec ogive de pré-joint en PTFE). Température max 110 °C. Pression max d'exercice 10 bars (1000 kPa). Tailles disponibles 3/8" et 1/2".



RBM S.p.A. se réserve le droit d'apporter des améliorations et modifications aux produits décrits et à leurs caractéristiques techniques à tout moment et sans préavis : toujours consulter les instructions jointes aux composants, cette fiche étant une aide si celles-ci s'avéraient trop schématiques. Notre service technique reste à votre disposition pour répondre à toutes vos questions.



RBM S.p.A.
Via S. Giuseppe, 1
25075 Nave (Brescia) Italy
Tel. 030-2537211 Fax 030-2531798
E-mail : info@rbm.eu - www.rbm.eu