

Quantité | **Description**

1

JP 5-48 S-BBVP**Note ! La photo produit peut différer du produit réel**Référence: [99458769](#)

Grundfos JP 5-48 S-BBVP est une pompe centrifuge monocellulaire auto-amorçante avec aspiration axiale et refoulement radial pour une adaptation aisée au réseau de tuyauterie local.

La pompe JP est idéale pour transférer l'eau provenant de puits ou de réservoirs souterrains dans une grande variété d'installations et elle possède une excellente capacité d'aspiration.

La pompe JP est conçue pour un fonctionnement fiable et durable.

La conception générale est robuste et offre une excellente résistance à la corrosion grâce au corps de pompe en acier inoxydable, à la roue en composite et à l'application de peinture par électrophorèse.

La pompe JP est petite et compacte avec une poignée de levage qui la rend pratique et facile à transporter.

La pompe compacte comprend un éjecteur intégré avec des aubes directrices.

Cela garantit des propriétés optimales d'auto-amorçage, avec une hauteur d'aspiration jusqu'à 8 mètres.

La pompe auto-amorçante assure également un fonctionnement stable, car elle est capable de tirer un liquide en dessous du niveau d'aspiration et peut gérer un mélange d'air et de liquide jusqu'à ce que la pompe soit totalement amorcée.

La pompe JP est dotée d'une protection thermique intégrée qui l'arrête immédiatement en cas de surchauffe. Le moteur est refroidi à l'air et équipé de roulements à billes surdimensionnés, scellés et graissés à vie pour assurer un fonctionnement silencieux et un entretien minimum.

Liquide:

Liquide pompé: Eau
Plage température liquide: 0 .. 40 °C
Température liquide sélectionnée: 20 °C
Densité: 998.2 kg/m³

Technique:

Débit nominal: 5 m³/h
Garniture mécanique primaire: BBVP
Certifications sur la plaque signalétique: CE,EAC
Tolérance de courbe: ISO9906:2012 3B
Vitesse nominale de l'entraînement: 2800 mn-1

Matériaux:

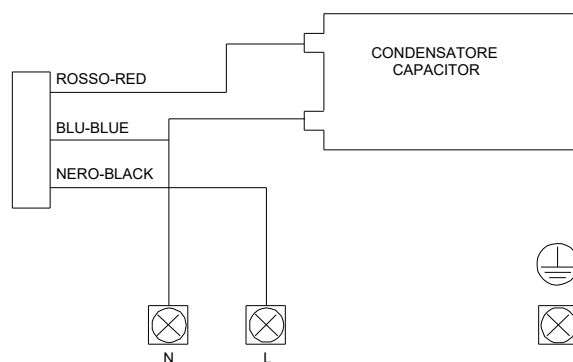
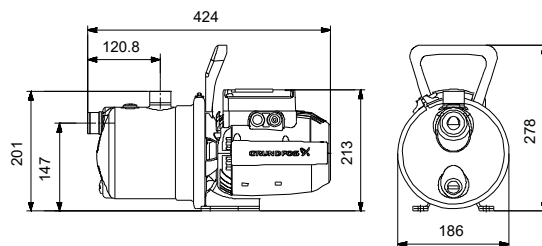
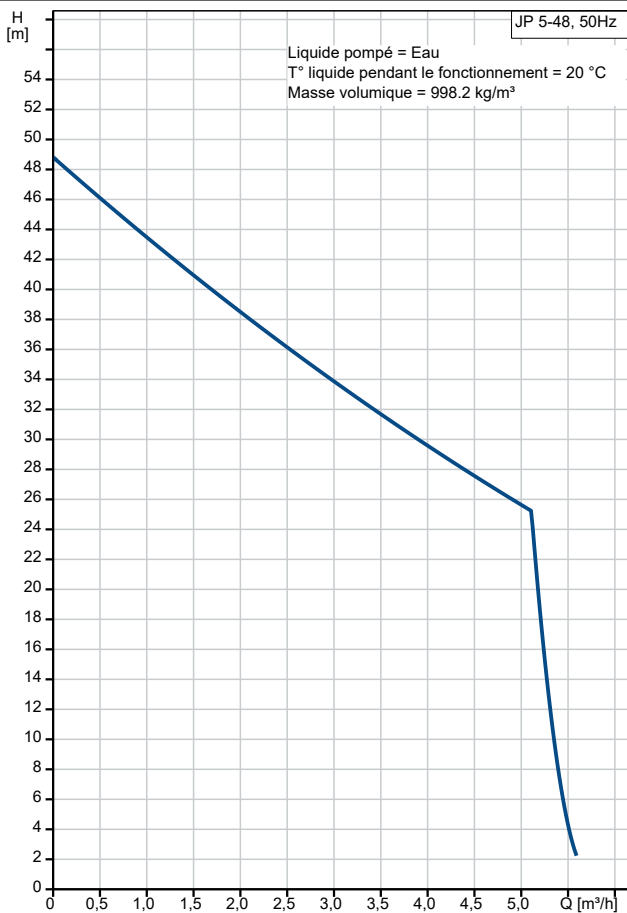
Corps de pompe: Acier inoxydable
EN 1.4301
AISI 304
Roue mobile: Composite

Installation:

Plage température ambiante: 0 .. 40 °C
Pression maximale de service: 6 bar
Pression d'entrée maximale admissible: 1 bar
Asp. pompe: G1

Quantité	Description
	Refoulement pompe: G1
	Donnée électrique:
	Puissance absorbée - P1: 1490 W
	Puissance nominale - P2: 1.014 kW
	Fréquence d'alimentation: 50 Hz
	Tension nominale: 1 x 230 V
	Courant nominal: 6.6 A
	Intensité démarrage: 27.9 A
	Vitesse nominale de l'entraînement: 2800 mn-1
	Capacité Condensateur - Fonctionnement: 25 µF/450 V
	Indice de protection (IEC 34-5): IP44
	Classe d'isolement (IEC 85): F
	Type de fiche câble: SCHUKO
	Autres:
	Poids net: 12 kg
	Poids brut: 14 kg
	Colisage: 0.026 m3
	N° VVS danois: 385534050
	N° RSK suédois: 5928696
	N° LVI finlandais: 4732538
	N° NRF norvégien: 9040047
	Pays d'origine: HU
	Code douanier: 84137051

Description	Valeur
Information générale:	
Nom produit:	JP 5-48 S-BBVP
Code article:	99458769
Numéro EAN::	5713829460119
Technique:	
Débit nominal:	5 m ³ /h
Pression maxi:	48.3 m
Pression maxi:	48.3 m
Garniture mécanique primaire:	BBVP
Certifications sur la plaque signalétique:	CE,EAC
Tolérance de courbe:	ISO9906:2012 3B
Modèle:	A
Vitesse nominale de l'entraînement:	2800 mn-1
Matériaux:	
Corps de pompe:	Acier inoxydable
Corps de pompe:	EN 1.4301
Corps de pompe:	AISI 304
Roue mobile:	Composite
Code matériau:	S
Installation:	
Plage température ambiante:	0 .. 40 °C
Pression maximale de service:	6 bar
Pression d'entrée maximale admissible:	1 bar
Asp. pompe:	G1
Refolement pompe:	G1
Liquide:	
Liquide pompé:	Eau
Plage température liquide:	0 .. 40 °C
Température liquide sélectionnée:	20 °C
Densité:	998.2 kg/m ³
Donnée électrique:	
Puissance absorbée - P1:	1490 W
Puissance nominale - P2:	1.014 kW
Fréquence d'alimentation:	50 Hz
Tension nominale:	1 x 230 V
Courant nominal:	6.6 A
Intensité démarrage:	27.9 A
Vitesse nominale de l'entraînement:	2800 mn-1
Capacité Condensateur - Fonctionnement:	25 µF/450 V
Indice de protection (IEC 34-5):	IP44
Classe d'isolement (IEC 85):	F
Type de fiche câble:	SCHUKO
Câble:	Y
Commandes:	
Presscontrol:	sans press-control
Interrupteur:	interrupteur marche/arrêt non inclus
Autres:	
Poids net:	12 kg
Poids brut:	14 kg
Colisage:	0.026 m3
N° VVS danois:	385534050
N° RSK suédois:	5928696
N° LVI finlandais:	4732538





Nom Société:

Créé par:

Téléphone:

Date: 21/07/2022

Description	Valeur
N° NRF norvégien:	9040047
Pays d'origine:	HU
Code douanier:	84137051