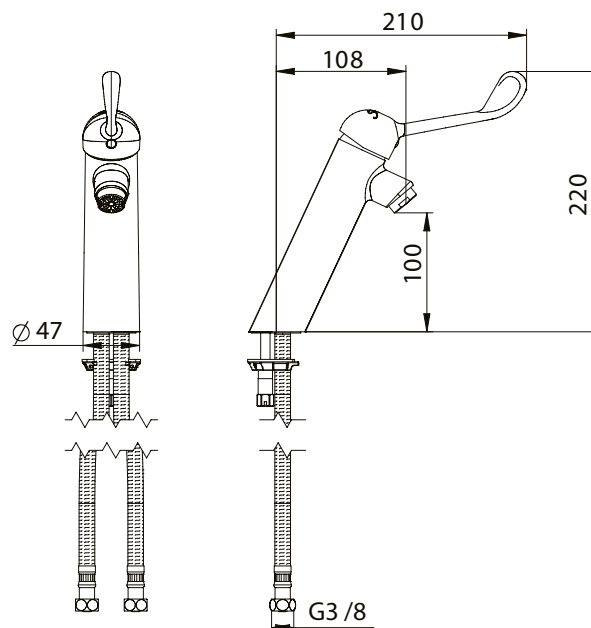


Gamme : Sanifirst - Robinetterie Santé

Réf : 75841 - Mitigeur de lavabo avec commande au coude sans vidage - HOPTIM'



> Les "plus" produits

- Certification NF classement Médical E.C.A.U.M : E00 Ch2 A1 U3
- Certification WRAS
- Hauteur sous bec et saillie confortables : conformes à la norme NF " Médical"
- Corps à intérieur et extérieur lisse : limitant la fixation du biofilm et la prolifération de bactéries
- Ergonomie : préhension facilitée de la commande au coude (pour les patients et le plateau technique)
- Hygiène des mains : évite le contact manuel
- Design moderne
- Très faible rétention d'eau après l'organe de fermeture

> Modèle

- Hauteur sous bec : 100 mm
- Saillie : 106 mm - Bec fixe.
- Sans vidage, sur plage.
- Commande au coude
- Brise-jet étoile M24 x 1.
- Cartouche céramique de diamètre 35 mm avec butée de limitation de température avec 7 positions de réglage, et réglage du débit maximum.
- Corps à intérieur et extérieur lisse (surface lisse en contact avec l'eau)

> Débit

- Conforme NF « M » : entre 4 et 6 L/min à 3 bar.

> Pression conseillée

- 3 bar - éviter les écarts de pression supérieurs à 1 bar entre l'ECS et l'EFS.
- Pression minimum : 1 bar.
- Pression maximum : 5 bar.

> Matériaux

- Laiton chromé.

> Raccordement

- Flexibles avec gaine SPEX tressée inox M10X1, écrou prisonnier G3/8.
- Fixation par un kit de serrage 1 tige M8

> Garantie

- 10 ans contre tout vice de fabrication