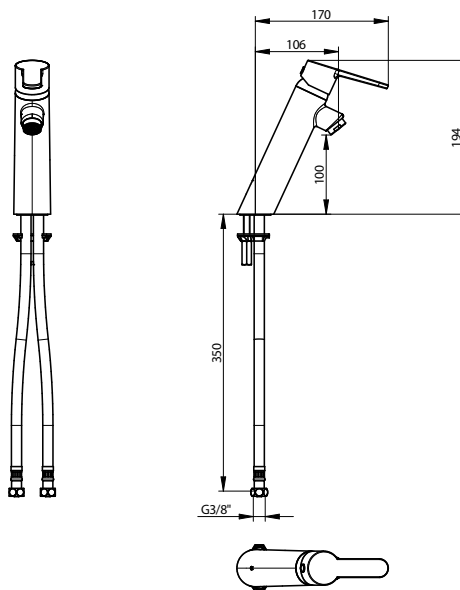


**Gamme :** Sanifirst - Robinetterie Santé

**Réf :** 75845 - Mitigeur de lavabo avec manette pleine sans vidage - HOPTIM'



## > Les "plus" produits

- Hauteur sous bec et saillie confortables : conformes à la norme NF "Médical".
- Corps à intérieur et extérieur lisse : limitant la fixation du biofilm et la prolifération de bactéries.
- Manette pleine : facilite le nettoyage et marquages intuitifs et visibles par les PMR.
- Design moderne.
- Très faible rétention d'eau après l'organe de fermeture.
- Certification WRAS.

## > Modèle

- Hauteur sous bec : 100 mm.
- Saillie : 106 mm - Bec fixe.
- Sans vidage, sur plage.
- Manette pleine.
- Brise-jet étoile M24 x 1.
- Cartouche céramique de diamètre 35 mm avec butée de limitation de température avec 7 positions de réglage, et réglage du débit maximum.
- Corps à intérieur et extérieur lisse (surface lisse en contact avec l'eau)

## > Débit

- Conforme NF « M » : entre 4 et 6 L/min à 3 bar.

## > Pression conseillée

- 3 bar - éviter les écarts de pression supérieurs à 1 bar entre l'ECS et l'EFS.
- Pression minimum : 1 bar.
- Pression maximum : 5 bar.

## > Matériaux

- Laiton chromé.

## > Raccordement

- Flexibles avec gaine SPEX tressée inox M10X1, écrou prisonnier G'3/8.
- Fixation par un kit de serrage 1 tige M8

## > Garantie

- 10 ans contre tout vice de fabrication

