

SÉMISOM 290, 490 et 590

Pour eaux chargées



Version Mono
automatique
sortie verticale



Version Mono
automatique
sortie horizontale



Version Mono
avec coffret
de démarrage



Version triphasée




Version triphasée
automatique

1 • CARACTÉRISTIQUES GÉNÉRALES

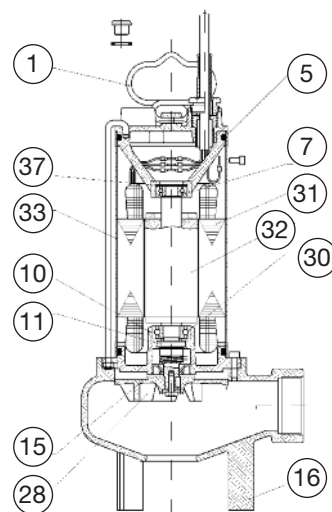
- Pompes adaptées à l'évacuation des eaux chargées d'une habitation individuelle, d'une petite résidence, etc. vers un égout situé à un niveau ne permettant pas un écoulement gravitaire.
- Elles permettent de pomper des liquides chargés pouvant contenir des corps solides en suspension jusqu'à 50 mm de diamètre.
- Couvercle moteur et corps de pompe en fonte. Chemise moteur et tirants en inox.
- Pied d'aspiration en fonte.
- Moteur noyé dans un bain d'huile di-électrique.
- Double système d'étanchéité entre la partie pompe et la partie moteur par la garniture mécanique et joint à lèvres.
- Arbre moteur en acier inox AISI 416.
- Roue fonte VORTEX.
- Protection ampèremétrique incorporée sur les modèles monophasés.
- Stator classe F – Isolation IP68.
- En monophasé 230 V, coffret de démarrage et de protection fourni avec la pompe, contenant condensateur et protection thermique à réarmement manuel (sauf SÉMISOM 290 et 490 Automatique pour lesquelles le condensateur est intégré dans un logement parfaitement étanche).

- Version AUT. équipée d'un interrupteur de niveau réglable pour un fonctionnement automatique en Mono comme en Tri.
- En mono AUT., 2 versions possibles : l'une en sortie verticale, l'autre en sortie horizontale selon modèle.
- Équipées d'un câble de 10 mètres en 3 ou 4 x 1 mm².
- Refoulement en Ø 2" F.

Automatisation

- Les SÉMISOM 290, 490 et 590 Mono AUT. et Tri AUT. sont équipées d'un interrupteur de niveau.
- Les SÉMISOM 290, 490 et 590 Mono et Tri ne sont pas équipées d'interrupteur de niveau. Pour les automatiser et assurer leur protection, il vous faut utiliser les coffrets PROTEC 2 Relevage (1 pompe) ou PROTEC 4+ ou COGITUM II R (2 pompes) associés à des interrupteurs de niveau et d'alarme.
- Conformes aux directives communautaires 

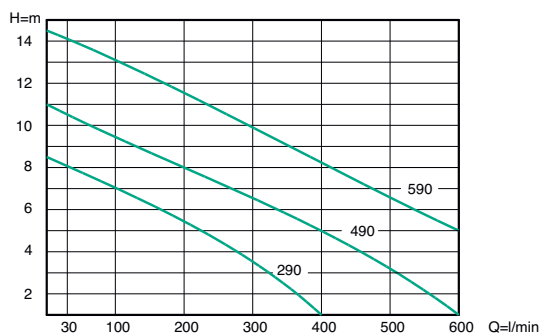
N°	COMPOSANT	MATÉRIAU
16	Corps de pompe	Fonte
28	Roue	Fonte
32	Arbre + rotor	Inox + rotor
11	Garniture mécanique	Carbone/céramique
15	Joint à lèvres	Caoutchouc NBR
5	O-ring	Caoutchouc NBR
10	Palier moteur inférieur	Fonte
30	Roulement 6203	Acier
7	Roulement 6201	Acier
33	Enveloppe moteur	Inox
31	Stator bobiné	-
37	Palier moteur supérieur	Fonte
1	Poignée	Inox



2 • CARACTÉRISTIQUES GÉNÉRALES

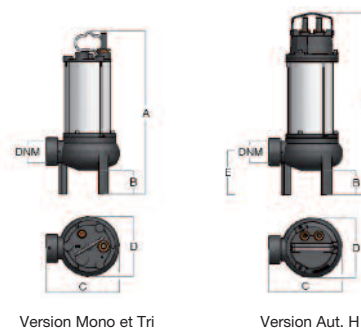
Utilisation

- Plage d'utilisation : de 1 à 36 m³/h avec une HMT jusqu'à 14 m CE.
- Liquide pompé : eaux chargées et usées domestiques en tous genres non agressives d'une manière générale.
- Température maximum du liquide pompé : + 50 °C.
- Immersion maximum : 20 m.
- Installation fixe ou portable en position verticale.



TYPE	Code	Caractéristiques électriques				Caractéristiques hydrauliques (v = 2800 tr/min)															
		Voltage 50 Hz	Puissance Nominale kW	HP	Ampères Mono	Tri	Condensateur μF	Qm³/h	0	1,8	6	9	12	15	18	21	24	27	30	38	
S 290 M Aut. H	136039	230	0,55	0,75	4,2	-	16	H (m)	8,5	8	7	6,5	5,5	4,5	3,5	2,5	1	-	-	-	
S 290 M + CD	136040	230	0,55	0,75	4,2	-	16		11	11	9,5	9	8	7,5	6,5	5,5	5	4	3	1	
S 290 M	136050	230	0,55	0,75	4,2	-	16		14,5	14	13	12,5	11,5	11	10	9	8	7,5	6,5	5	
S 290 T	136045	230	0,55	0,75	-	1,7	-														
S 290 T Aut. H	136047	400	0,55	0,75	-	1,7	-														
S 490 M Aut. V	136073	230	1,1	1,5	7,3	-	20														
S 490 M Aut. H	136079	230	1,1	1,5	7,3	-	20														
S 490 M + CD	136075	230	1,1	1,5	7,3	-	20														
S 490 M	136081	230	1,1	1,5	7,3	-	20														
S 490 T	136076	400	1,1	1,5	-	2,7	-														
S 490 T Aut. H	136071	400	1,1	1,5	-	2,7	-														
S 590 M Aut. CD	136101	230	1,5	2	10,5	-	31,5														
S 590 M + CD	136100	230	1,5	2	10,5	-	31,5														
S 590 M IPSO + CD EVOL	136107	230	1,5	2	10,5	-	31,5														
S 590 M IPSO sans CD EVOL	136104	230	1,5	2	10,5	-	31,5														
S 590 T	136105	400	1,5	2	-	4,1	-														
S 590 T IPSO	136106	400	1,5	2	-	4,1	-														

TYPE	Encombremments						Poids kg
	A	B	C	D	E	DNR	
S 290 Aut. H	492	65	198	162	115	2" F	17,4
S 290 M	440	65	198	162	115	2" F	14,5
S 290 T	440	65	198	162	115	2" F	14,5
S 490 Aut. H	527	65	198	162	115	2" F	18,5
S 490 M	474	65	198	162	115	2" F	16,5
S 490 T	474	65	198	162	115	2" F	16,5
S 590 Aut.	496	65	198	162		2" F	18,2
S 590 M	496	65	198	162		2" F	18,2
S 590 T	496	65	198	162		2" F	18,2



JETLY

DISTRIBUÉ PAR

28, rue de Provence - CS 60490 - Z.A.C. de Chesnes La Noirée
 38297 SAINT-QUENTIN-FALLAVIER CEDEX
 Tél. 04 74 94 18 24 - Télécopie 04 74 95 62 07
 Internet <http://www.jetly.fr> - E.mail info@jetly.fr