

Torche de Soudage TIG SRL 18 / SRL 18 FX refroidie par liquide

Version **PREMIUM**



Caractéristiques:

Capacité :

- en courant continu : 320 A
- en courant alternatif : 240 A

Facteur de marche : 100 %

Electrode tungstène : Ø 0,5 - 4,0 mm

Torches complètes :

Type	Description	Refroidissement	Référence	
			4 m	8 m
SRL 18	Commande à lamelle et cuir	Liquide	317.0221	317.0222
SRL 18 FX	Commande à lamelle, corps flexible, cuir	Liquide	317FRC21	317FRC22

Pièces d'usure :

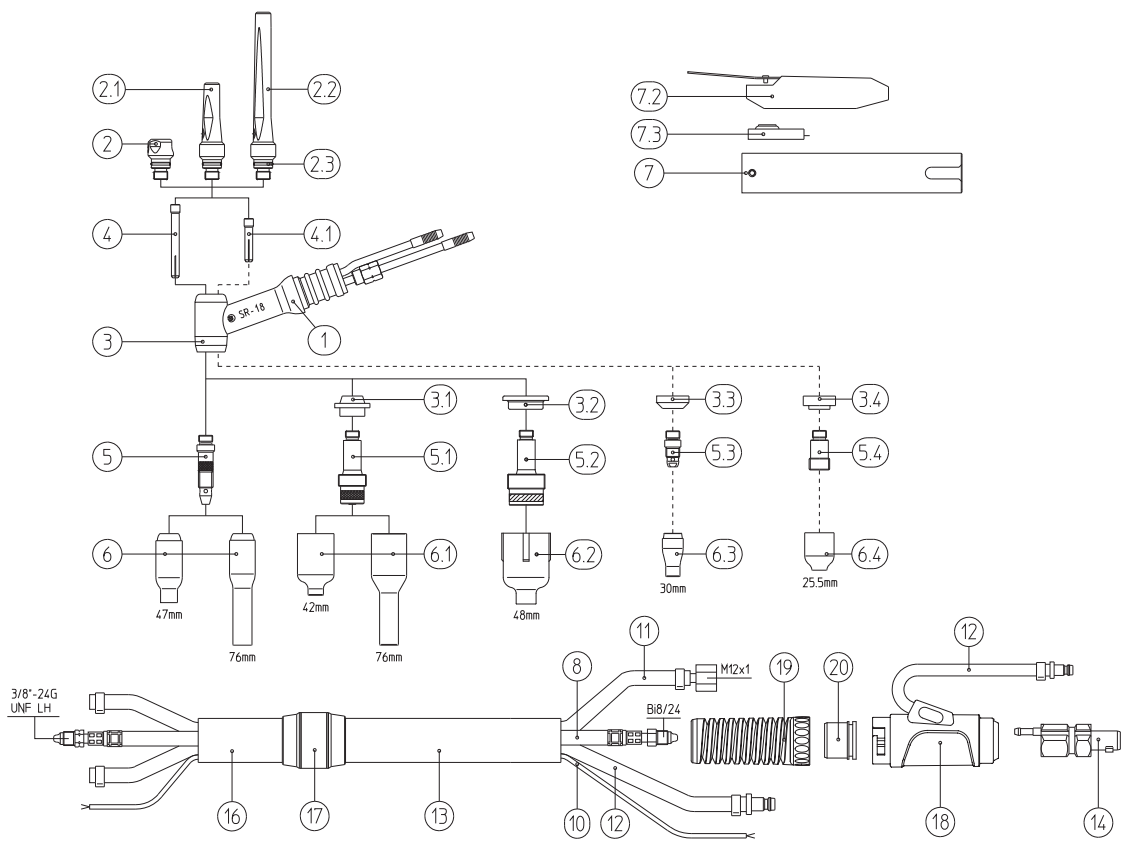
		Ø 0,5 mm	Ø 1,0 mm	Ø 1,2 mm	Ø 1,6 mm	Ø 2,0 mm	Ø 2,4 mm	Ø 3,0 mm	Ø 3,2 mm	Ø 4,0 mm
Pince étou	Rep. 4	702.0005	702.0006	702.0007	702.0008	702.0012	702.0009	702.0241	702.0010	702.0011
Pince étou MC	Rep. 4.1	—	701.1220	—	701.1221	701.1222	701.1223	—	701.1224	—
Support collet	Rep. 5	701.0190		701.0191	701.0196		701.0197		701.0198	
Support collet MC	Rep. 5.3	—	701.1218	—	701.1218		—	701.1218	—	
Diffuseur	Rep. 5.1	701.0201		701.0203		701.0207		701.0209		701.0211
Diffuseur Jumbo	Rep. 5.2	—	—	—	701.1116	—	701.1117	—	701.1118	701.1208
Diffuseur MC	Rep. 5.4	—	701.1287	—	701.1288	—	701.1289	—	701.1290	—

Buse céramique	N°4 Ø 6,5 mm	N°5 Ø 8,0 mm	N°6 Ø 9,5 mm	N°7 Ø 11,0 mm	N°8 Ø 12,5 mm	N°10 Ø 16,0 mm	N°12 Ø 19,5 mm
Standard long. 47 mm Rep. 6	701.0107	701.0108	701.0109	701.0110	701.0111	701.0113	701.0114
Standard long. 76 mm Rep. 6	—	701.0115	701.0116	701.0117	—	—	—
Buse diffuseur long. 42 mm Rep. 6.1	701.0420	701.0421	701.0422	701.0423	701.0424	—	701.0426
Buse diffuseur long. 76 mm Rep. 6.1	—	701.0427	701.0428	701.0429	—	—	—
Buse Jumbo long. 48 mm Rep. 6.2	—	—	701.1199	—	701.1200	701.1201	701.1121
Buse MC long. 30 mm Rep. 6.3	701.0281	701.0282	701.0283	701.0284	701.0285	701.0286	—
Buse diffuseur MC long. 25,5 mm Rep. 6.4	701.0317	701.0318	701.0319	701.0320	—	—	—

MC : le Montage Court correspond à l'encombrement des torches SRL 9 et SRL 20

Le soudage pour mission.





Repère	Désignation	Observation	Référence
1	Corps de torche SR 18		705.0049
	Corps de torche flexible SR18 FX		703.0301
2	Coiffe courte		712.1053
2.1	Coiffe moyenne		702.0003
2.2	Coiffe longue		712.1051
2.3	Joint torique de coiffe	X 10	165.0012
3	Bague isolante de buse		703.0012
3.1	Bague isolante de buse diffuseur		701.0130
3.2	Bague isolante de buse Jumbo		701.1122
3.3	Bague isolante de buse montage court		701.1219
3.4	Bague isolante de buse diffuseur montage court		701.1286
7	Poignée		705.0099
7.2	Gâchette à lamelle		185.0072
7.3	Microrupteur		185.0069
8	Câble eau + courant HDH	4 m	150.0068
	Câble eau + courant HDH	8 m	150.0069
10	Câble de commande	au mètre	100.0100
11	Tuyau gaz	au mètre	102.0124
12	Tuyau eau HDH	au mètre	109.0059
13	Housse de faisceau	au mètre	109.0072
14	Raccord BSB 35/50		771.0521
16	Housse cuir Lg 0,8m		108.0034
17	Bague de maintien		400.0392
18	Renfort BCS-50		500.0523
19	Renfort spiralé		500.0533
20	Renfort faisceau		500.0534

Pour les nombreux autres accessoires, veuillez nous consulter.

Le soudage pour mission.



BINZEL SOUDAGE
 6 Rue des Frères Lumière
 F-67201 ECKBOLSHEIM
 Tél.: 03 88 76 58 75
 Fax: 03 88 76 56 54
 E-mail: binzel.soudage@binzel.fr
 Internet: www.binzel.fr