


Quantité	Description
1	<p>UP 20-45 N 150</p>  <p>Note ! La photo produit peut différer du produit réel</p> <p>Référence: 95906472</p> <p>Circulateur à rotor noyé. Hydraulique et moteur forment une unité compacte sans garniture mécanique. Deux joints assurent l'étanchéité. Les paliers sont lubrifiés par le liquide pompé.</p> <p>La pompe est équipée de :</p> <ul style="list-style-type: none">* Paliers radiaux et arbre en céramique.* Butée axiale en carbone.* Chemise rotor et support palier en acier inoxydable* Roue résistante à la corrosion Composite, PES/PP.* Corps de pompe Acier inoxydable. <p>Moteur 1-phasé. Aucune protection moteur externe n'est nécessaire.</p> <p>Liquide: Liquide pompé: Eau Plage température liquide: -25 .. 110 °C Température liquide sélectionnée: 60 °C Densité: 983.2 kg/m³</p> <p>Technique: Classe TF: 95 Certifications sur la plaque signalétique: CE,EAC,WEEE,RCM</p> <p>Matériaux: Corps de pompe: Acier inoxydable DIN W.-Nr. 1.4301 AISI 304 Roue mobile: Composite, PES/PP</p> <p>Installation: Temp. amb. max. pour liquide à 80°C: 40 °C Pression maximale de service: 10 bar Raccordement tuyauterie: G 1 1/4 Pression par étage: PN 10 Entraxe: 150 mm</p> <p>Donnée électrique: Puissance absorbée en vitesse 3: 120 W Fréquence d'alimentation: 50 Hz Tension nominale: 1 x 230 V Intensité vit. 3: 0.52 A Capacité Condensateur - Fonctionnement: 2.5 µF Indice de protection (IEC 34-5): X2D Classe d'isolement (IEC 85): F</p> <p>Autres:</p>



Nom Société:

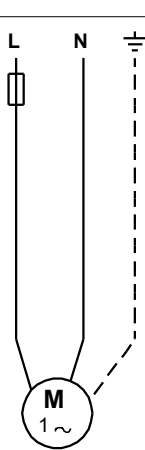
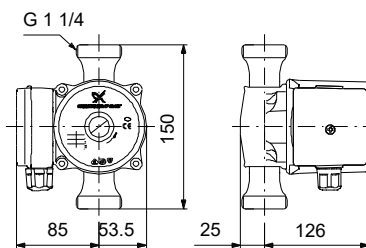
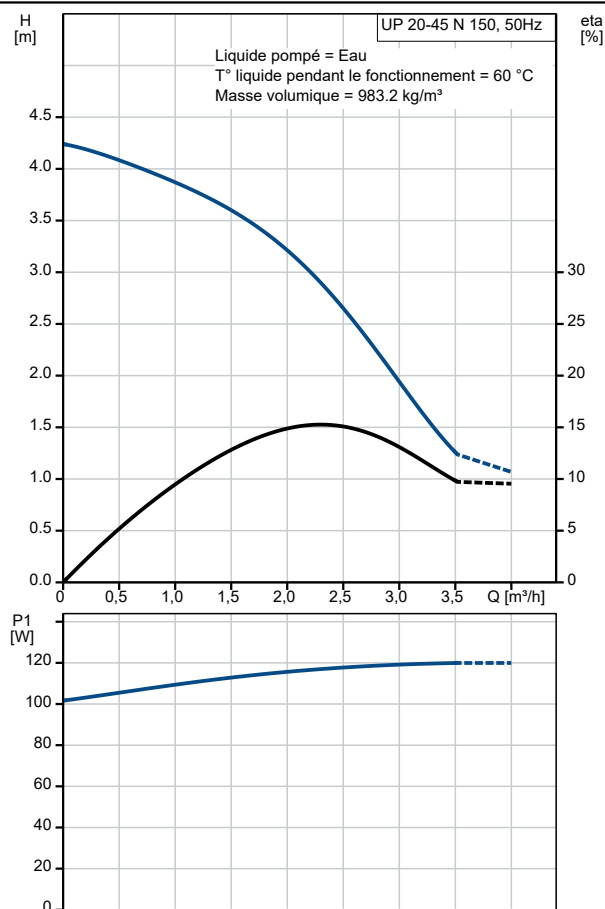
Créé par:

Téléphone:

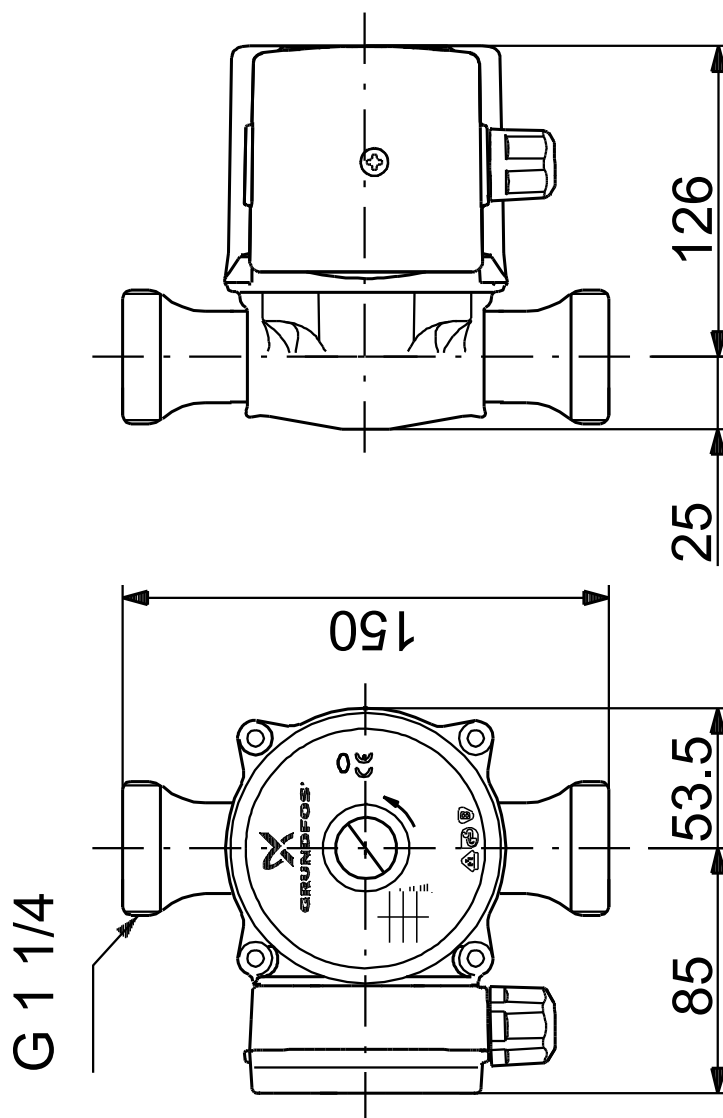
Date: 21/07/2022

Quantité	Description
	Poids net: 3.6 kg
	Poids brut: 3.8 kg
	Colisage: 0.008 m3
	N° VVS danois: 380625100
	N° RSK suédois: 5803038
	N° LVI finlandais: 4615608
	N° NRF norvégien: 9042213
	Pays d'origine: RS
	Code douanier: 84137030

Description	Valeur
Information générale:	
Nom produit:	UP 20-45 N 150
Code article:	95906472
Numéro EAN::	5700310459660
Technique:	
Vitesse no:	1
Pression maxi:	45 dm
Classe TF:	95
Certifications sur la plaque signalétique:	CE,EAC,WEEE,RCM
Matériaux:	
Corps de pompe:	Acier inoxydable
Corps de pompe:	DIN W.-Nr. 1.4301
Corps de pompe:	AISI 304
Roue mobile:	Composite, PES/PP
Installation:	
Temp. amb. max. pour liquide à 80°C:	40 °C
Pression maximale de service:	10 bar
Raccordement tuyauterie:	G 1 1/4
Pression par étage:	PN 10
Entraxe:	150 mm
Liquide:	
Liquide pompé:	Eau
Plage température liquide:	-25 .. 110 °C
Température liquide sélectionnée:	60 °C
Densité:	983.2 kg/m ³
Donnée électrique:	
Puissance absorbée en vitesse 3:	120 W
Fréquence d'alimentation:	50 Hz
Tension nominale:	1 x 230 V
Intensité vit. 3:	0.52 A
Capacité Condensateur - Fonctionnement:	2.5 µF
Indice de protection (IEC 34-5):	X2D
Classe d'isolement (IEC 85):	F
Protection moteur intégrée:	CONTACT
Protection thermique:	interne
Commandes:	
Réf boîte à bornes:	9H
Autres:	
Poids net:	3.6 kg
Poids brut:	3.8 kg
Colisage:	0.008 m3
N° VVS danois:	380625100
N° RSK suédois:	5803038
N° LVI finlandais:	4615608
N° NRF norvégien:	9042213
Pays d'origine:	RS
Code douanier:	84137030

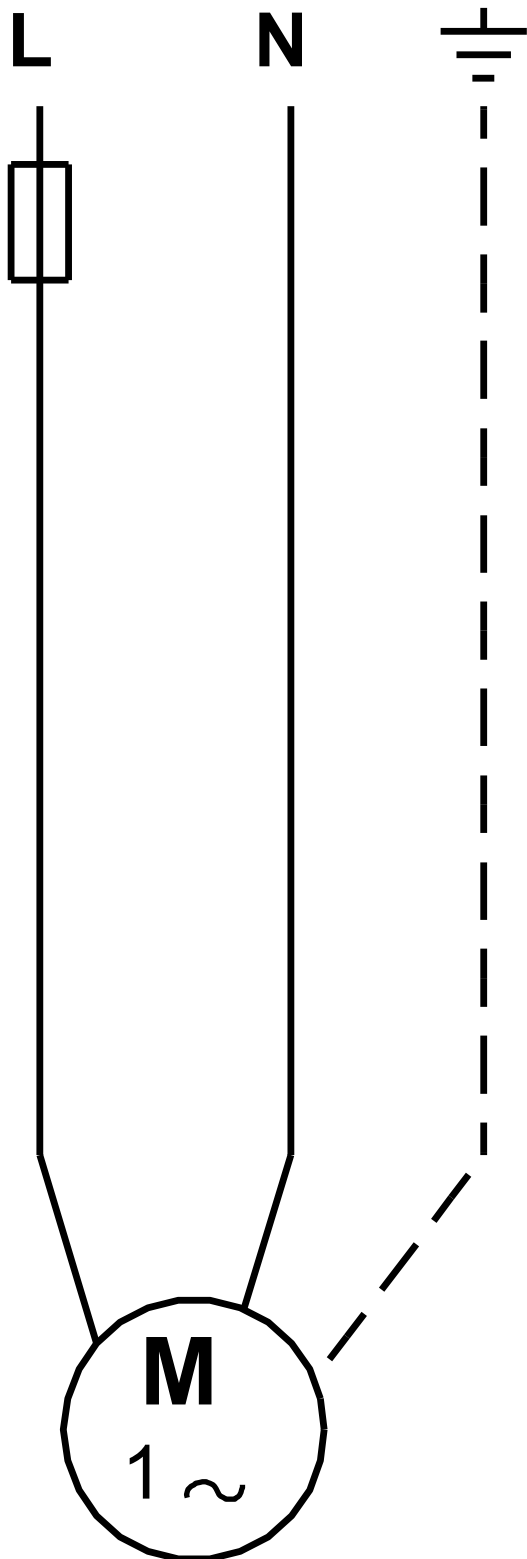


95906472 UP 20-45 N 150 50 Hz



Remarque: toutes les unités sont en [mm] à moins que d'autres unités soient énoncées.
Mise en garde: ce dessin d'encombrement simplifié ne montre pas tous les détails.

95906472 UP 20-45 N 150 50 Hz



Note ! Toutes les unités sont en [mm] sauf précision contraire.