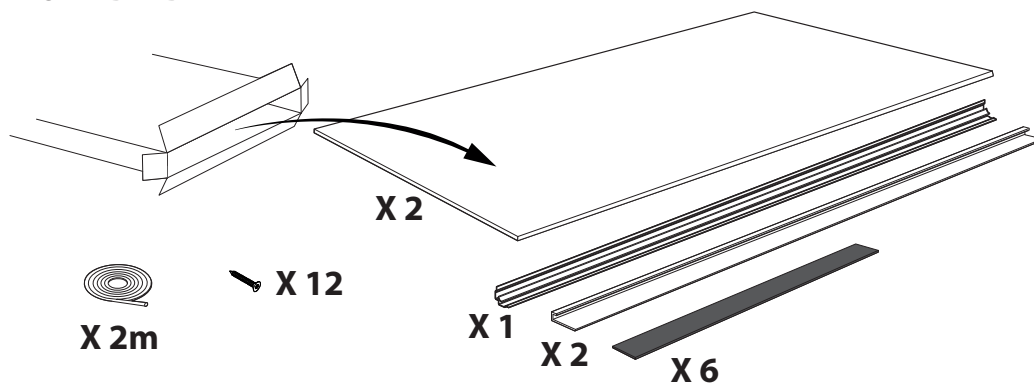
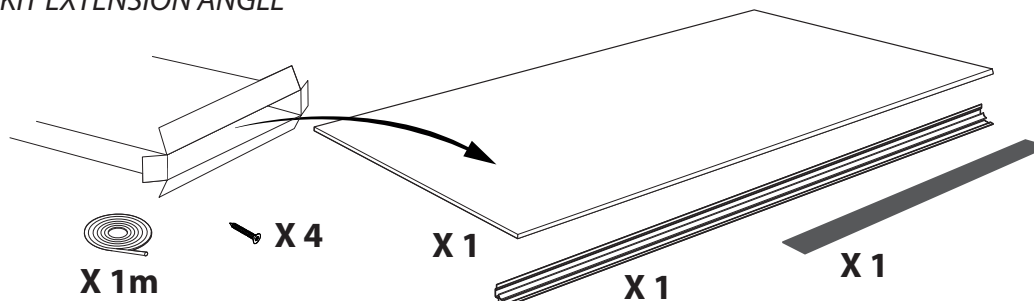


# POSE D'UNE FINITION MURALE ÉTANCHE

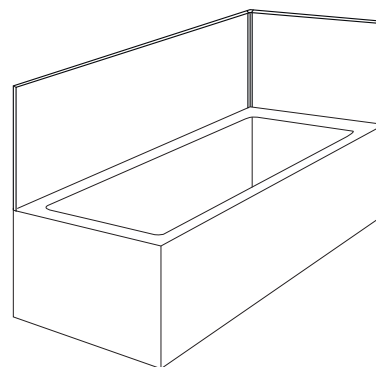
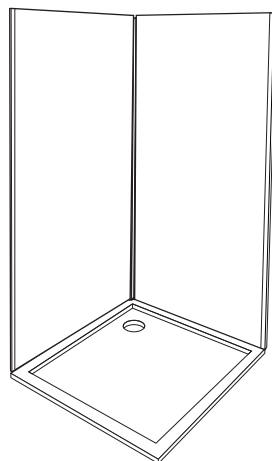
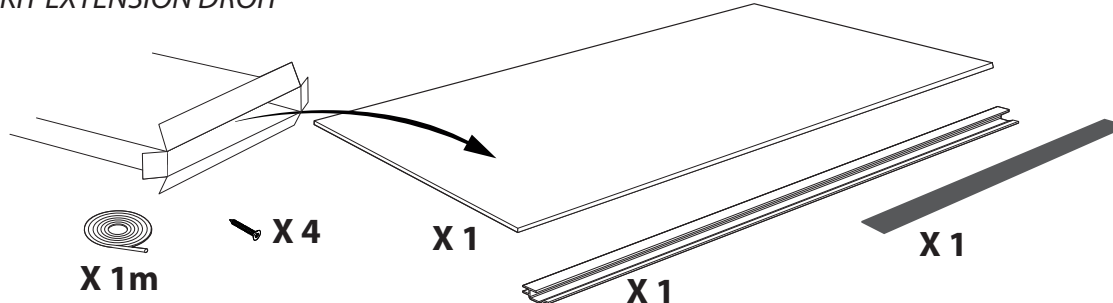
## KIT STANDARD



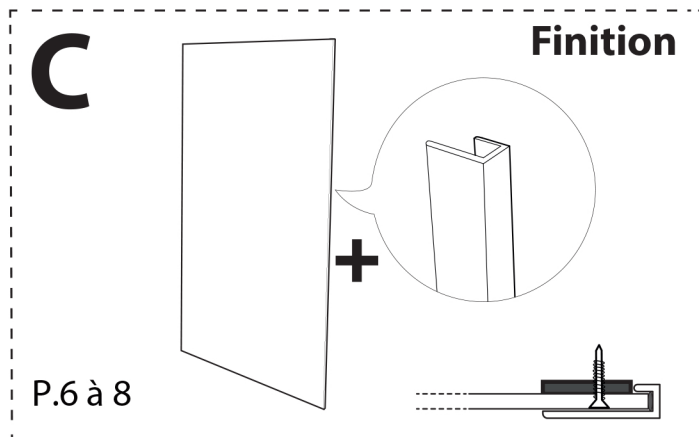
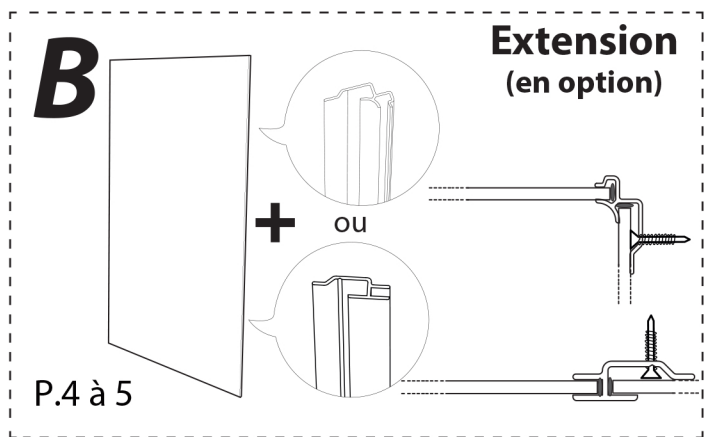
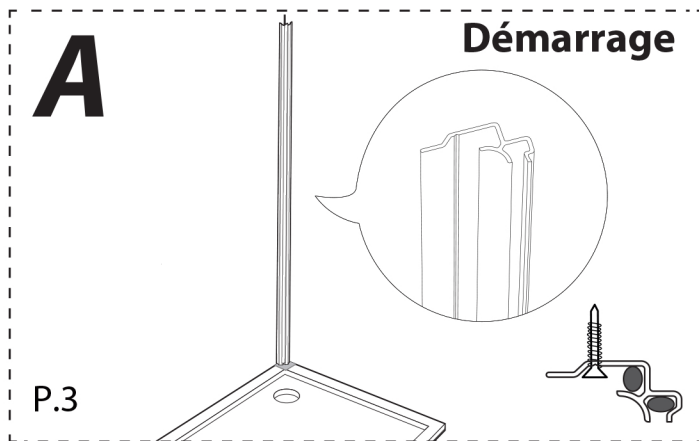
## KIT EXTENSION ANGLE



## KIT EXTENSION DROIT

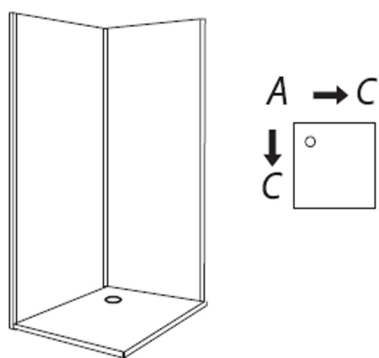


# PRINCIPE DE MONTAGE

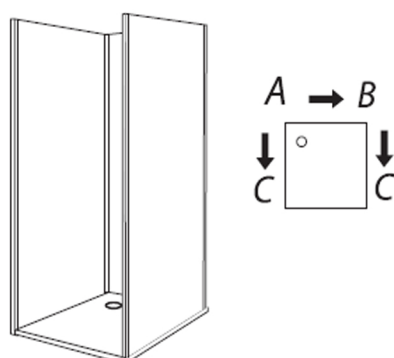


## CONFIGURATIONS

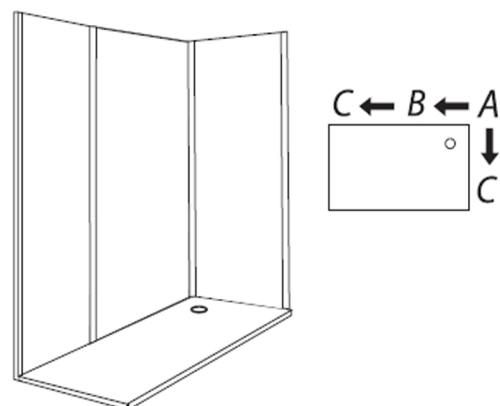
*KIT STANDARD*



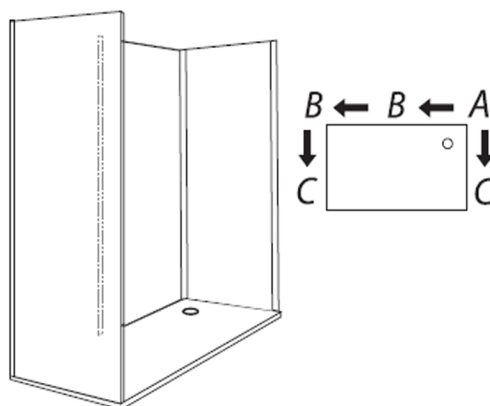
*KIT STANDARD + KIT EXTENSION ANGLE*



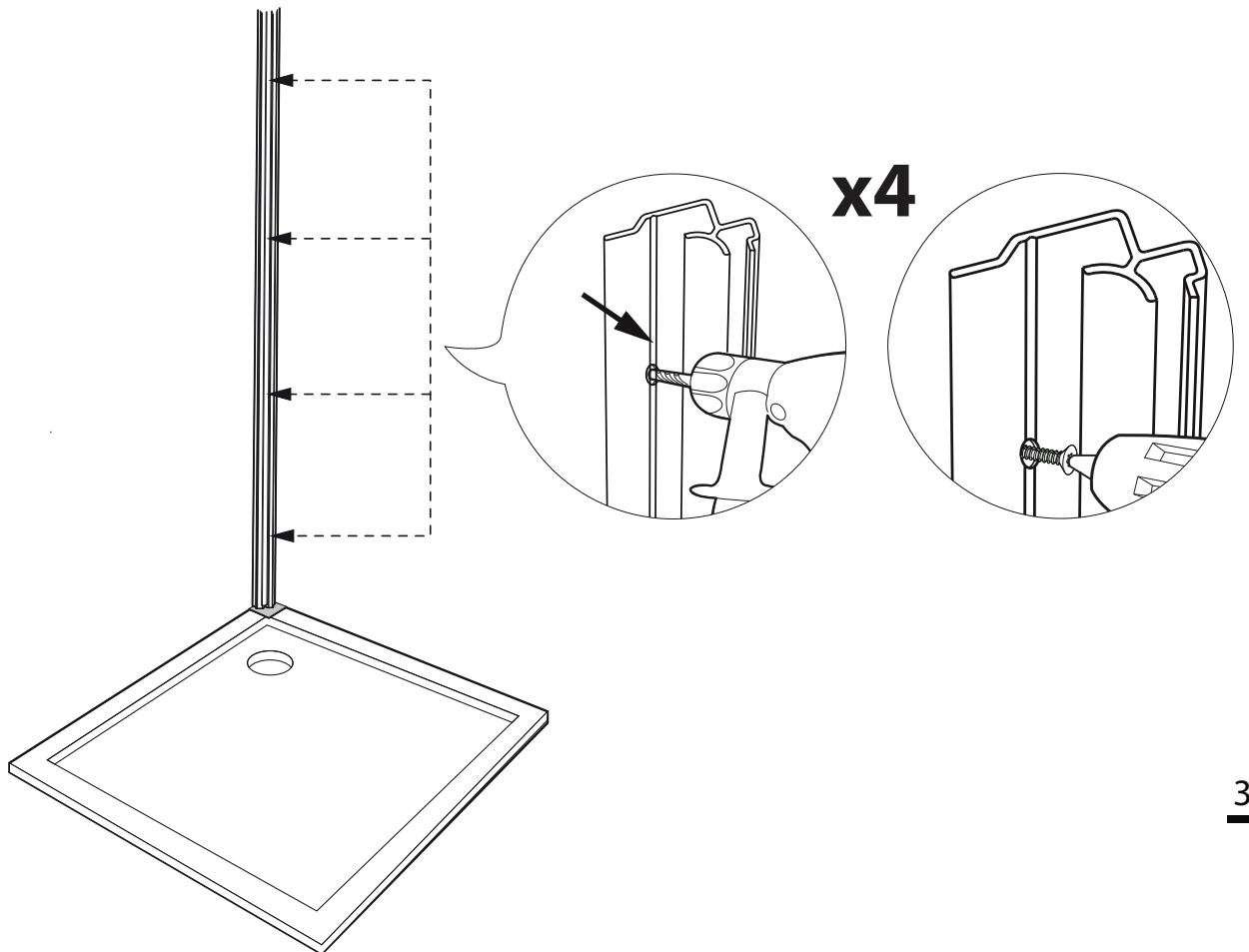
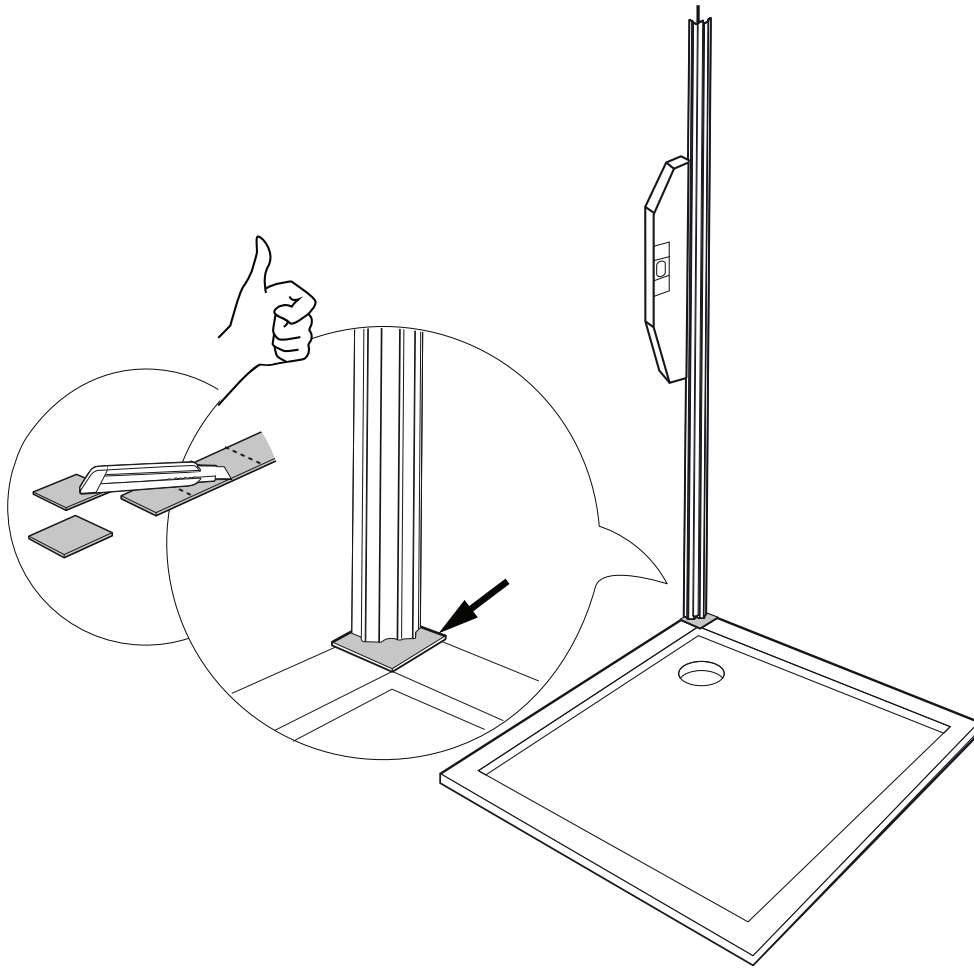
*KIT STANDARD + EXTENSION DROIT*



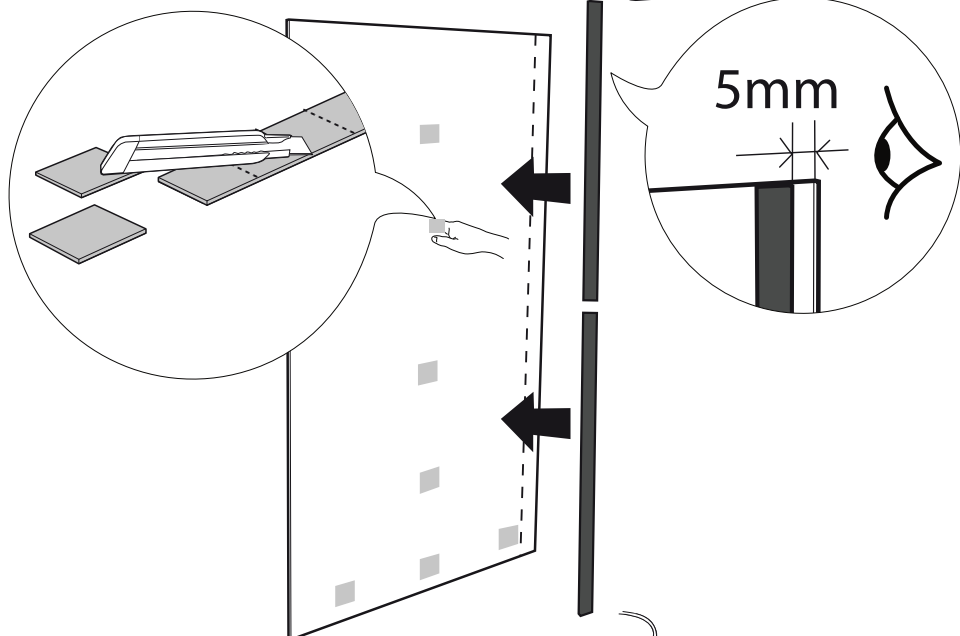
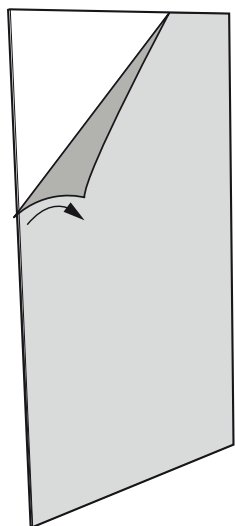
*KIT STANDARD + KIT EXTENSION DROIT + KIT EXTENSION ANGLE*



▶A

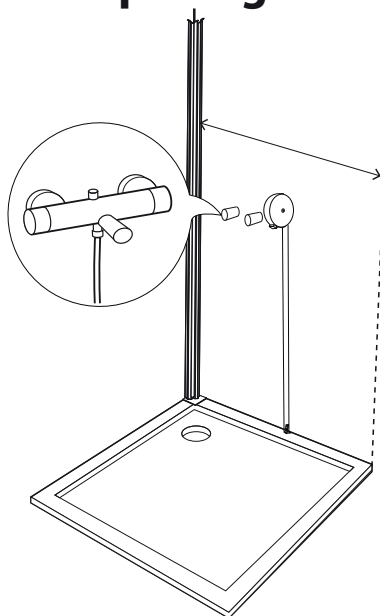


**B**  
**1**

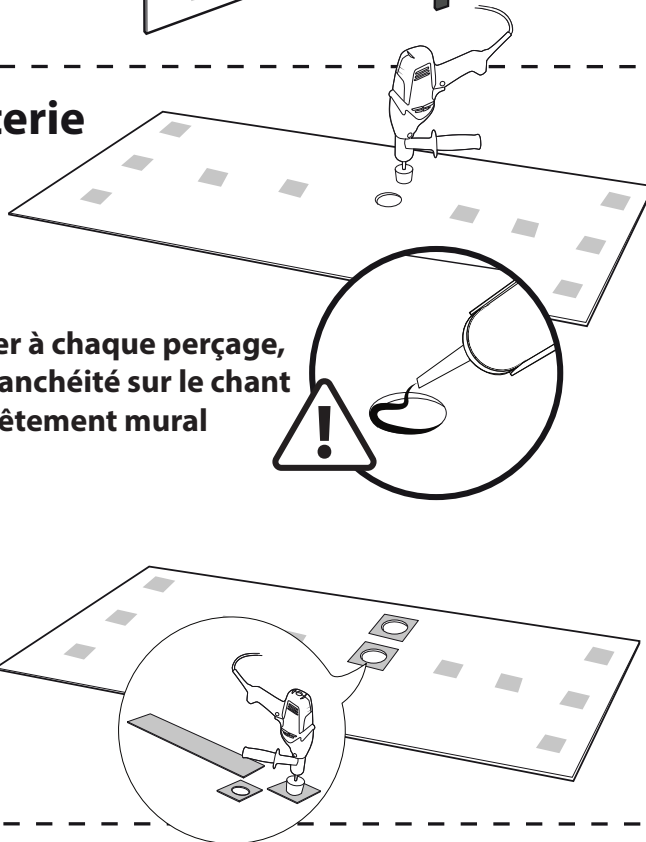


5mm

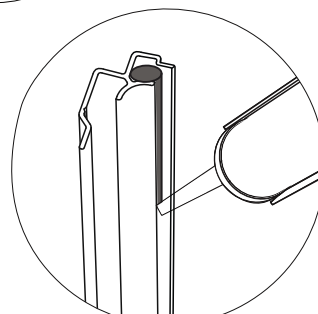
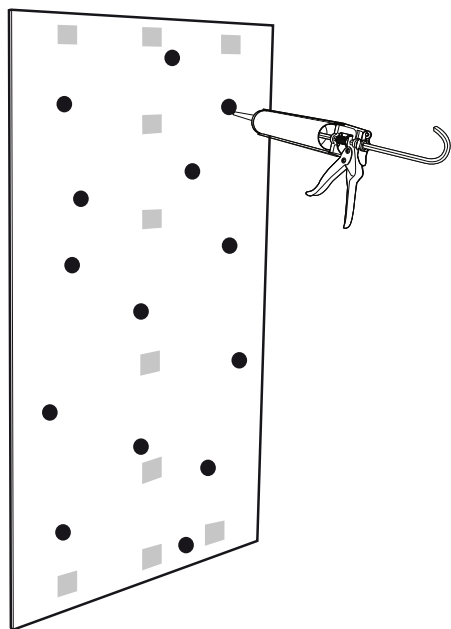
### Cas de passage de robinetterie



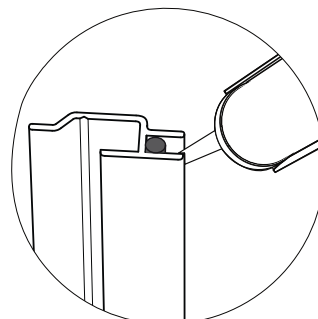
Réaliser à chaque perçage,  
une étanchéité sur le chant  
du revêtement mural



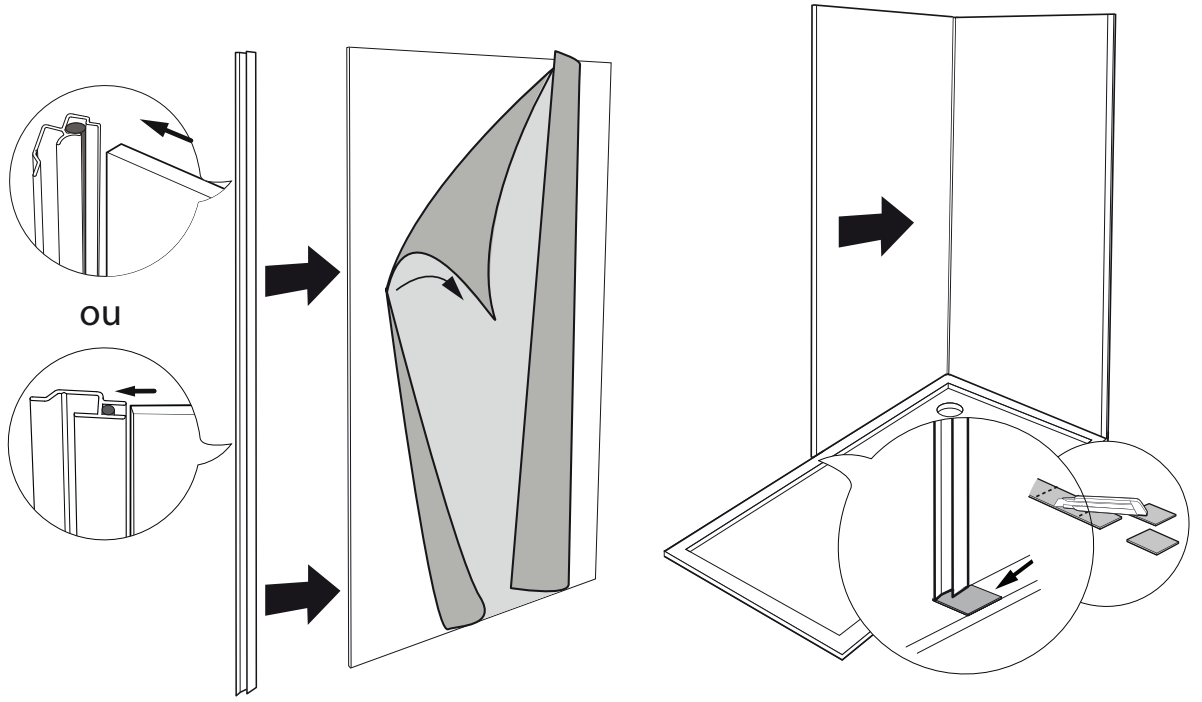
**2**



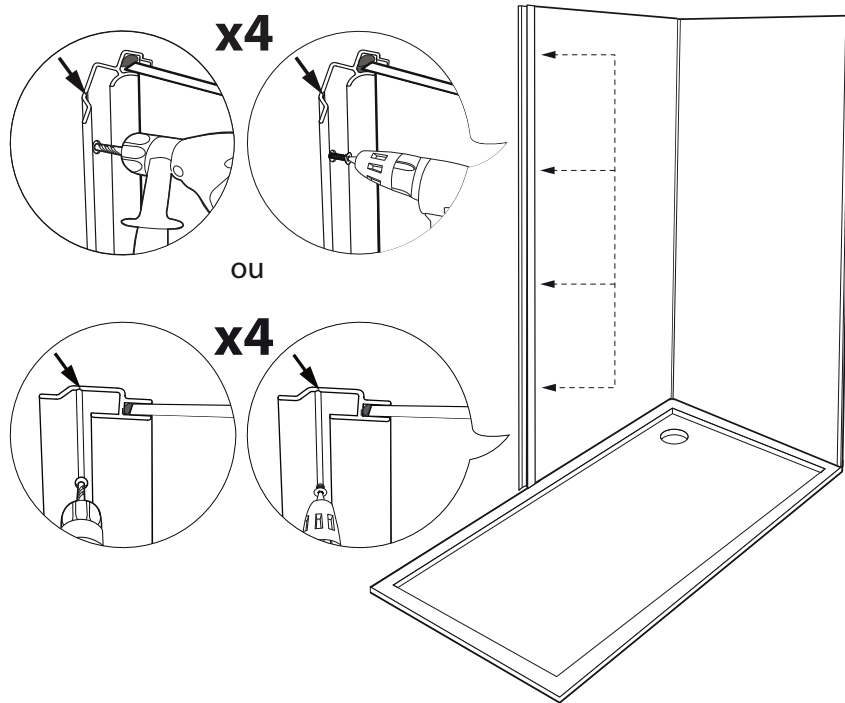
ou



**3**

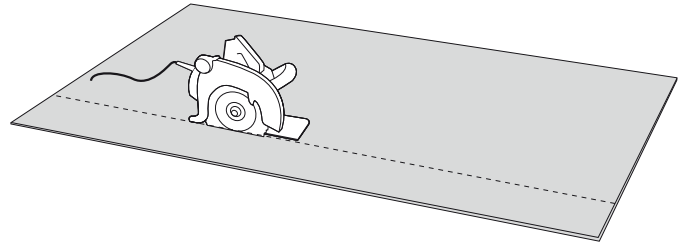
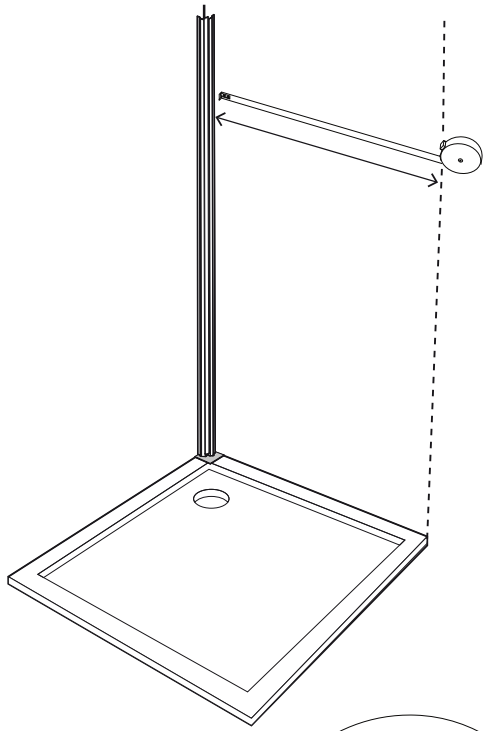


**4**

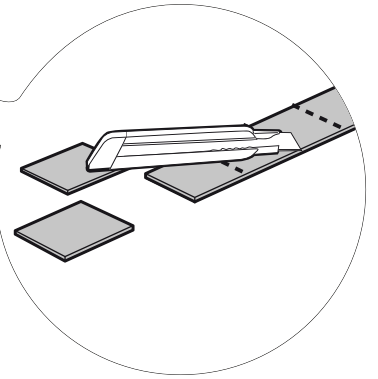
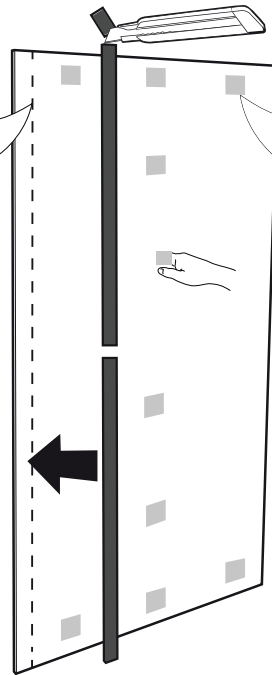
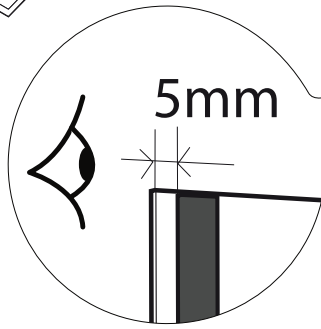
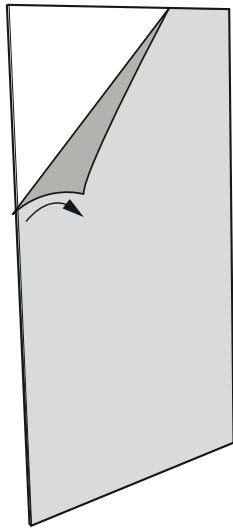


→ C

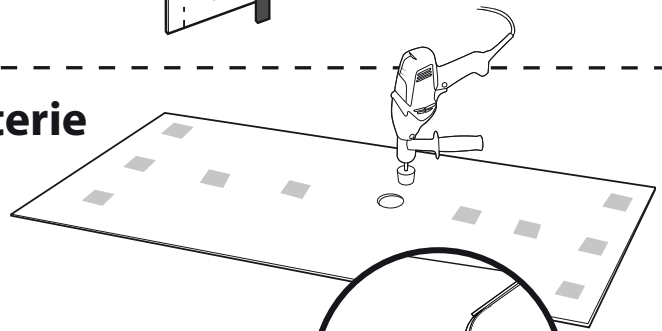
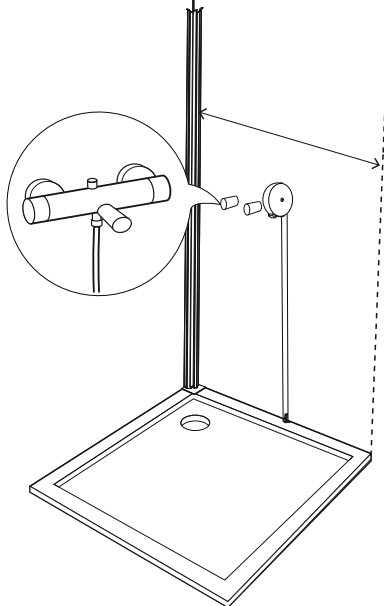
1



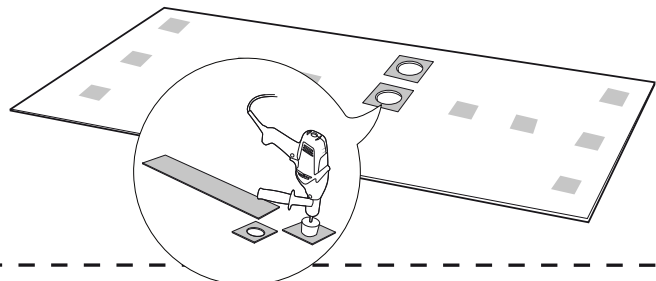
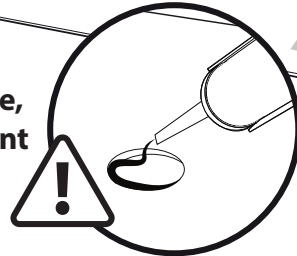
2



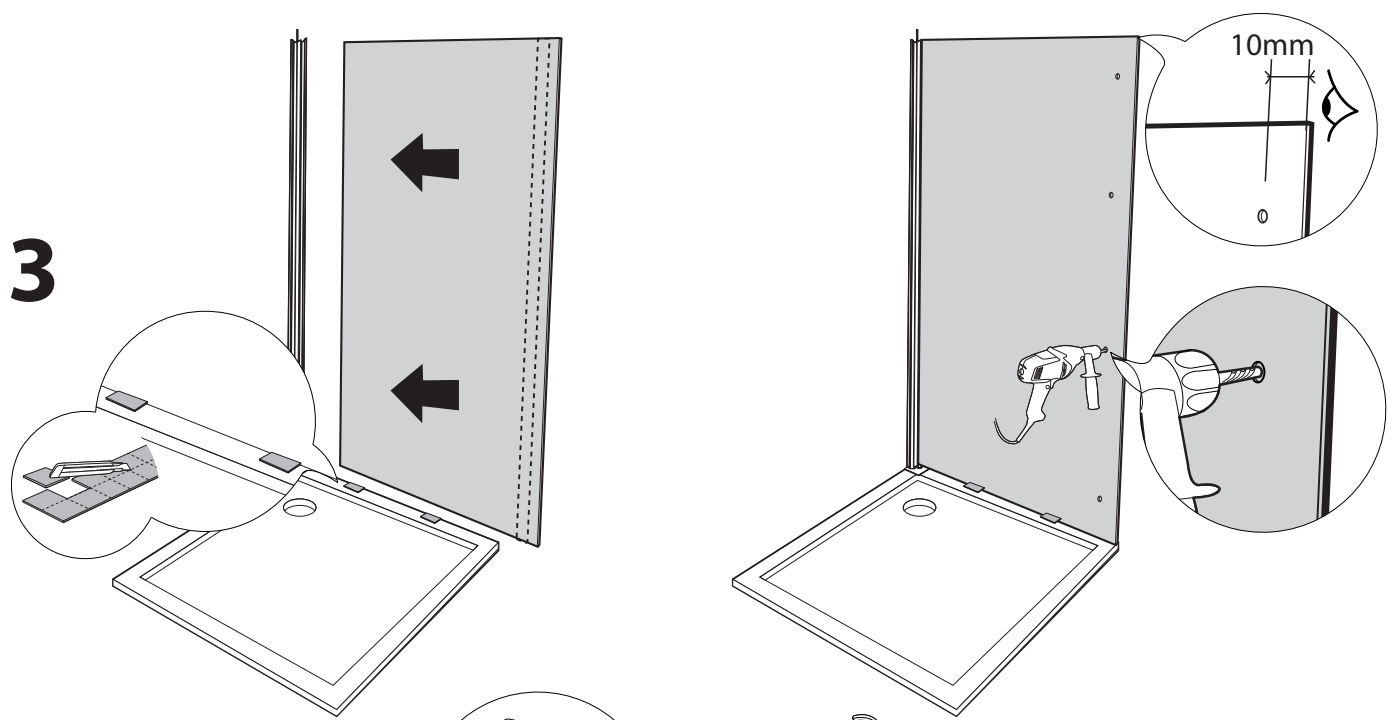
### Cas de passage de robinetterie



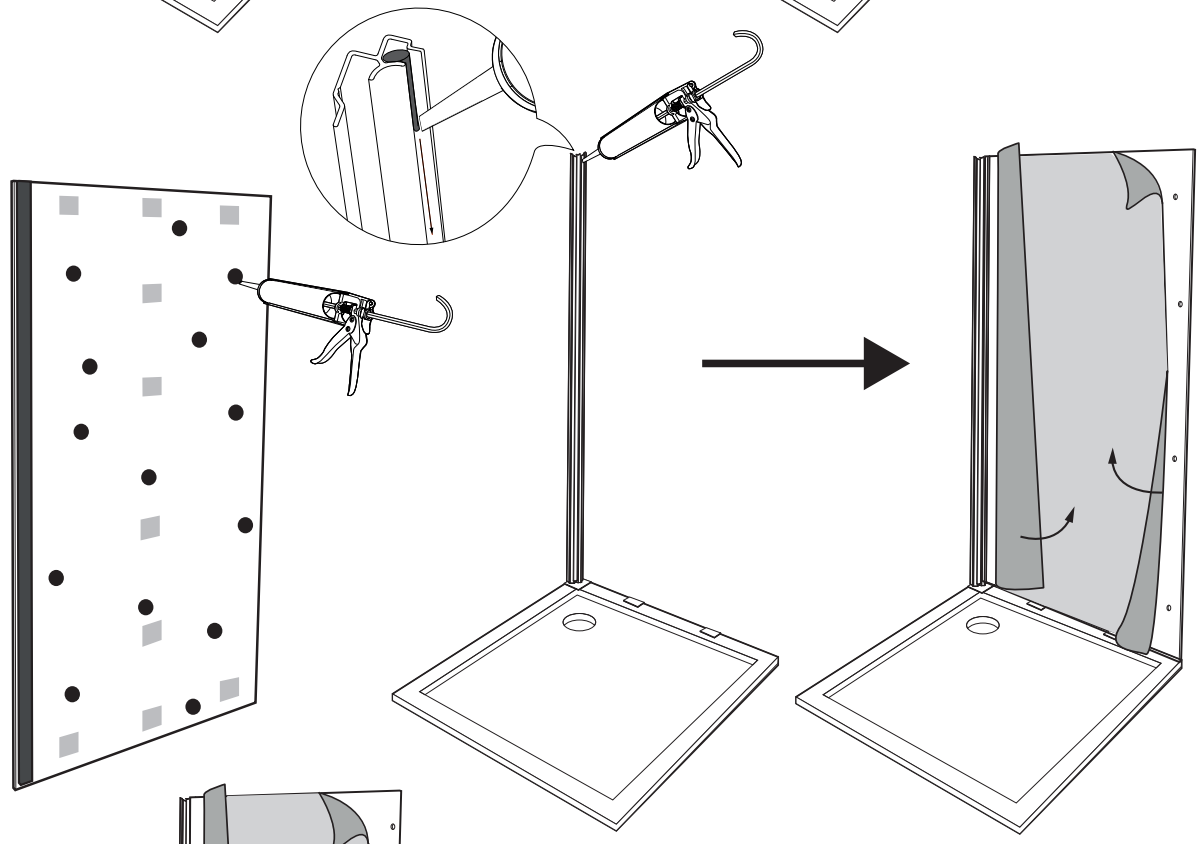
Réaliser à chaque perçage, une étanchéité sur le chant du revêtement mural



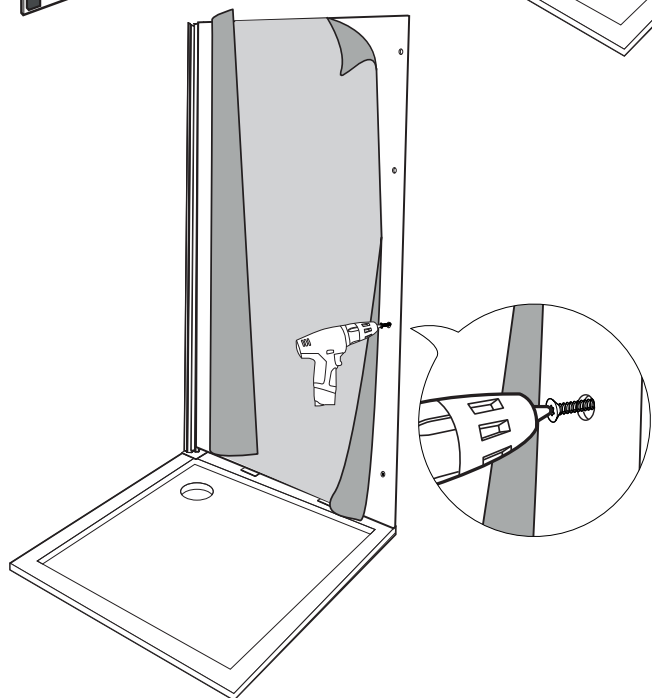
**3**



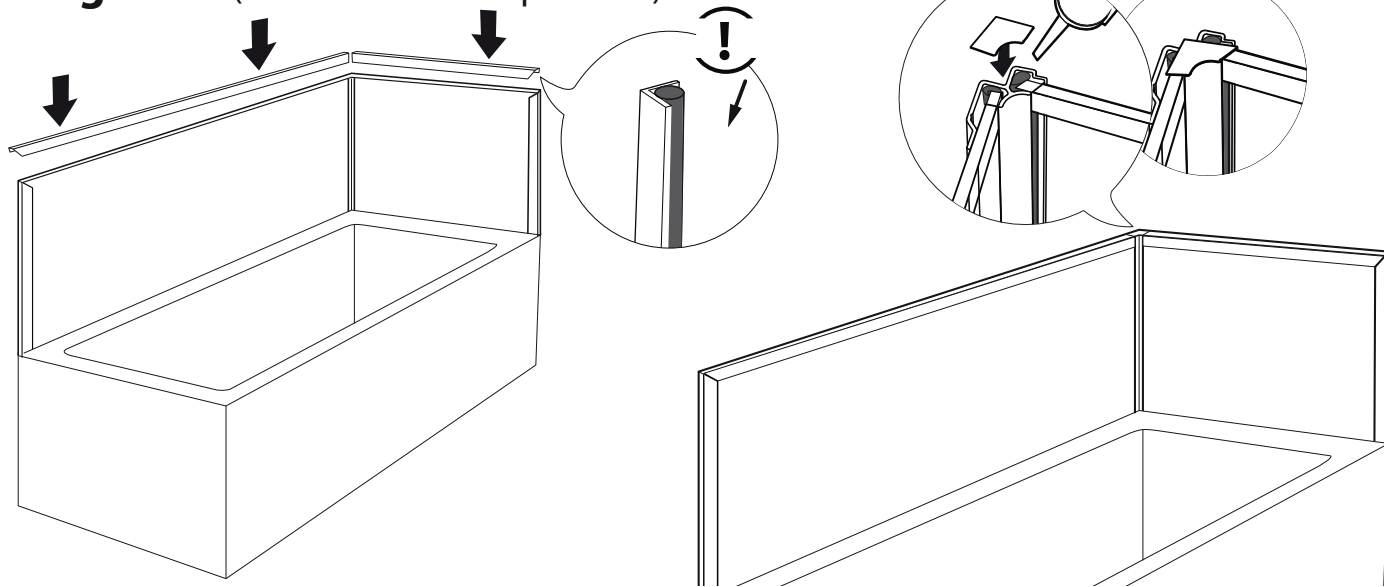
**4**



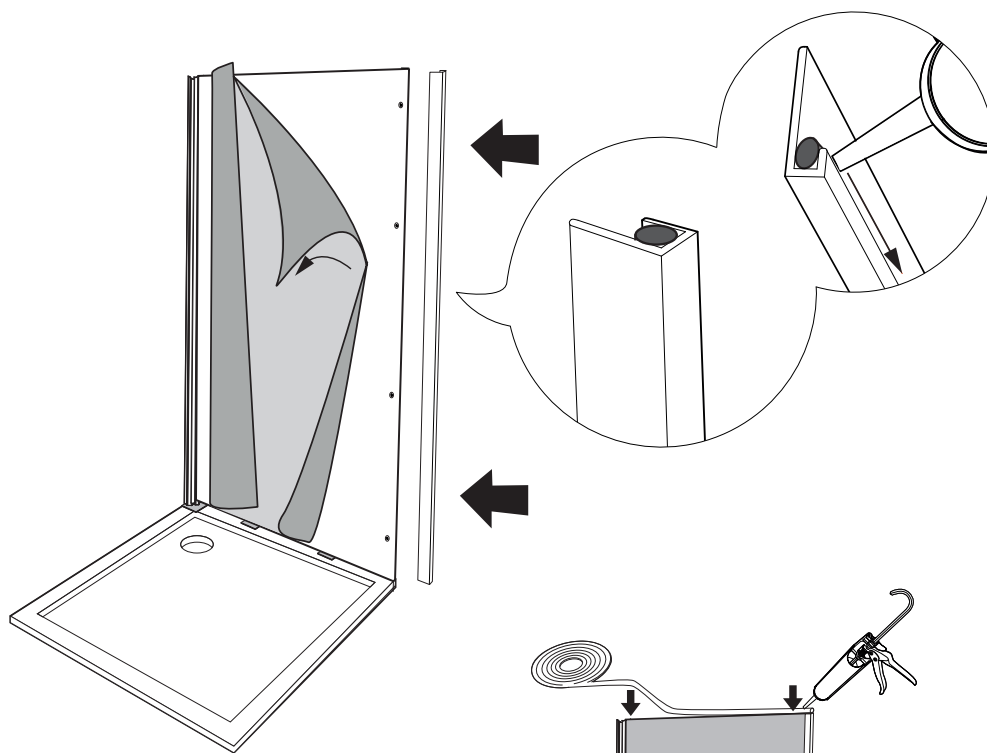
**5**



## Cas d'une configuration sur baignoire (sur demande uniquement)



6



7

