



Thermostat d'ambiance mécanique

Modèle No. RT100



Félicitations vous venez de faire l'acquisition d'un thermostat d'ambiance mécanique Salus RT100.

Avis - Veuillez lire ce manuel avant l'installation ou l'utilisation.

Risque de choc

Cet appareil doit être installé par une personne compétente, conformément à la norme NFC 15-100 ou d'autres réglementations nationales en vigueur.

Toujours couper l'alimentation électrique avant de retirer l'appareil du mur.

Caractéristiques

- Connexion 2 fils
- Convient pour le marché de la rénovation
- Contacts libres de tension
- Fiabilité et sensibilité élevée.

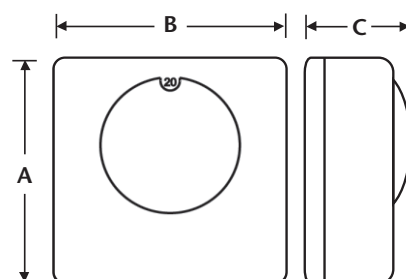
Spécifications et données techniques

PLAGE DE REGLAGE DE CONSIGNE	10 - 30°C
ECART DE TEMPERATURE	0.5 - 0.8°C
SIGNAL DE SORTIE	1A 250V AC
CABLAGE DE CONNEXION	1,5mm ² min.0,5 mm ²
DESCRIPTION	Couleur : blanc Plastique : PC/ABS résistant au feu

Instructions d'installation

1. Monter le thermostat verticalement sur le mur dans la pièce.
Le positionner au moins à 1,5 m au-dessus du sol dans un endroit accessible et aéré afin qu'il puisse mesurer la température de la pièce avec précision.
2. Installer le thermostat à l'abri de la lumière directe et l'éloigner de tout appareil de cuisson ou autres sources de chaleur.
3. Retirer le bouton de réglage de température, desserrer la vis puis retirer le couvercle.
4. Fixer la base avec des vis appropriées.
5. Passer le fil à travers le trou carré de la base. Connecter les fils aux bornes en fonction du schéma d'installation indiqué sous le couvercle puis remettre le couvercle et revisser.

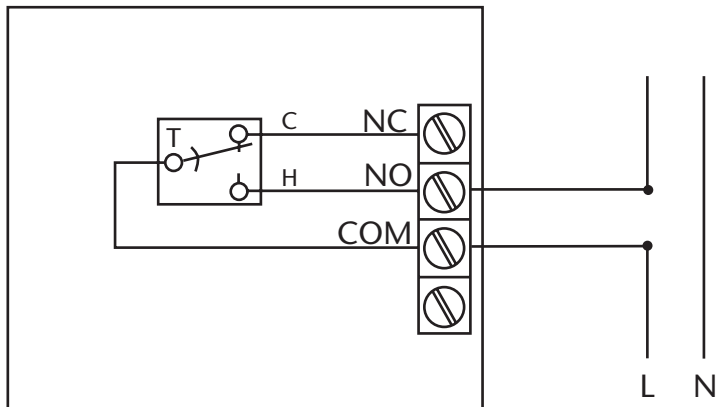
Dimension (mm)



A	B	C
73	73	38

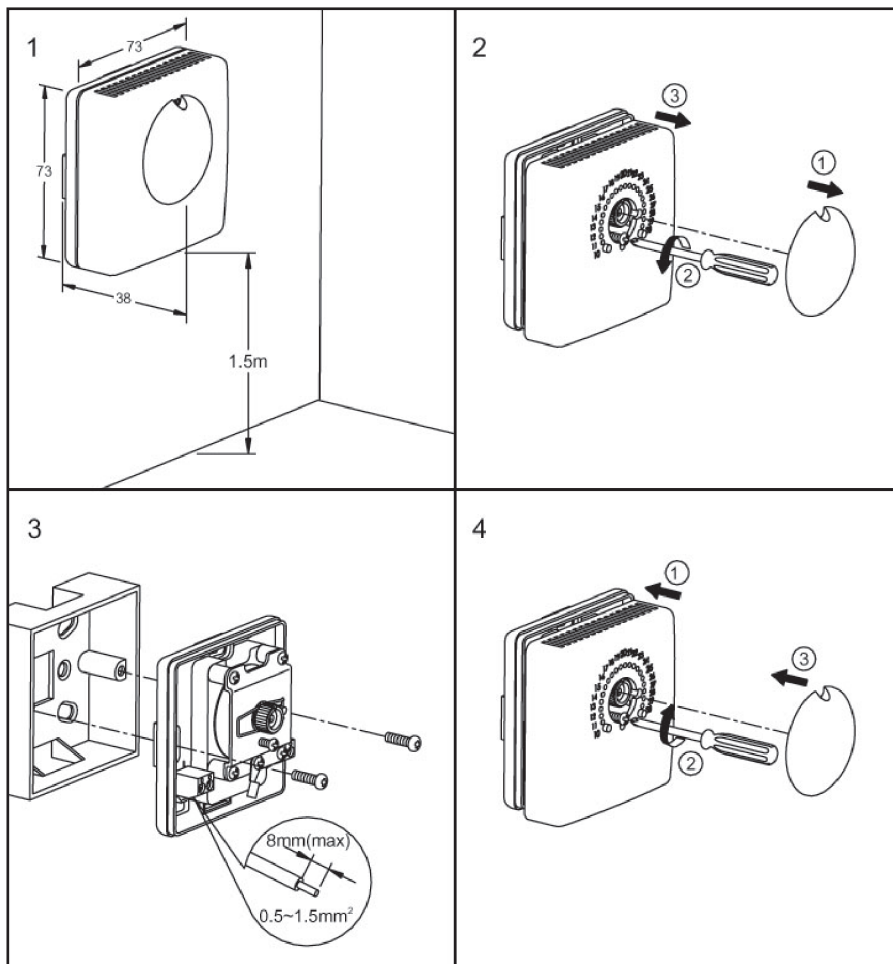
Thermostat d'ambiance mécanique

Schéma de câblage



Terminal NO pour une utilisation en mode chauffage. Terminal NC pour un mode refroidissement

Schéma de montage



SALUS