

CHAUDIÈRES GAZ AU SOL À CONDENSATION

EGC 17/29, 25 : de 5,6 à 25,5 kW pour chauffage seul.

EGC.../V 100 SL : de 5,6 à 25,5 kW pour chauffage et préparation ecs par ballon à serpentin de 100 litres placé sous la chaudière.

EGC.../V 200 SSL : de 5,6 à 25,5 kW pour chauffage et préparation ecs par ballon solaire de 200 litres placé sous la chaudière.

EGC.../VE 200 SHL : de 5,6 à 25,5 kW pour chauffage et préparation ecs par ballon solaire haute performance de 200 litres placé sous la chaudière.



EGC 17/29, 25



EGC.../V 100 SL



EGC.../V 200 SSL



CESI optimisé :
Performance
RT2012 élevée

EGC.../VE 200 SHL



EGC 17/29, 25 :
chauffage seul



EGC.../V... et /EGC.../VE :
chauffage et
eau chaude sanitaire



Condensation
selon RT 2012



Tous gaz naturels
propane



N° d'identification CE :
0085CM0178

À DÉCOUVRIR

**KIT DE DÉTERMINATION
MULTI ÉNERGIES***

- * 1^{er} DIAGNOSTIC
- * LOGICIEL DE DÉTERMINATION
- * pour plus de renseignements contacter votre agent commercial

La gamme de chaudières TWINEO comprend des modèles pour le chauffage seul et des modèles composés de chaudières associées à des préparateurs de 100 ou 200 litres pour la production d'ecs. Les chaudières TWINEO sont entièrement équipées d'origine avec :

- un circulateur modulant à haut indice d'efficacité énergétique,
 - un vase d'expansion 12 litres, un purgeur automatique, un robinet de vidange, la soupape de sécurité chauffage, une vanne d'inversion chauffage/ecs,
 - un tableau de commande IniControl avec nouvelle ergonomie permettant la commande et la régulation d'un circuit direct et un circuit ecs classique ou solaire.
- Le modèle EGC 25/VE 200 SHL est un modèle aux performances optimisées en regard de la RT 2012.

Les chaudières EGC sont livrées d'origine soit avec une ventouse horizontale, soit avec une ventouse verticale. D'autres configurations de raccordement air/fumées par ventouse, sur une cheminée, en bi-flux ou sur un conduit collectif (3 CEp) sont également possibles.

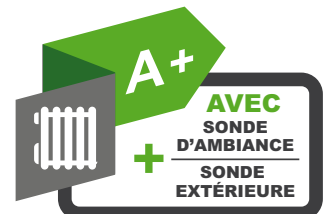
CONDITIONS D'UTILISATION

Chaudière :

- Température maxi. de service : 90 °C
- Pression maxi. de service : 3 bar
- Alimentation électrique : 230 V/50 Hz
- Indice de protection : IP 21

Préparateurs d'eau chaude sanitaire :

- Pression maxi. de service : 10 bar
- Température maxi. de service : 95 °C
- Pression maxi. de service solaire : 6 bar (200 SSL)



HOMOLOGATION

B_{23P}, B_{33r}, C_{13xr}, C_{33xr}, C_{93xr}, C₅₃, C_{43x}, C_{83x}

CATÉGORIE GAZ

II_{2ESI3P}, classe NOx : 5

PRÉSENTATION DE LA GAMME

Les chaudières EGC de la gamme TWINEO sont testées en usine et livrées montées. Elles sont pré-équipées pour fonctionner au gaz naturel type H mais également adaptables pour fonctionner au gaz naturel type L ou au propane (par kit de conversion disponible en option).

Les chaudières EGC sont équipées d'origine d'une pompe chauffage 3 vitesses pour EGC 25, ou modulante à haut indice d'efficacité énergétique EEI < 0,23 pour EGC 17/29, d'un vase d'expansion 12 litres, d'un purgeur automatique, d'un robinet de vidange, d'une soupape de sécurité chauffage, d'un hydroblock, d'une vanne d'inversion chauffage/ecs.

Les modèles EGC.../V 100 SL sont composés de la chaudière EGC ... associée au préparateur 100 SL (Standard Load) de 100 litres et un kit de liaison disposés sous la chaudière pour constituer une « colonne » uniforme. Le préparateur est équipé d'une anode en magnésium assurant la protection de la cuve, de tubulures de liaison chaudière/préparateur, d'une sonde ecs, de pieds réglables. Le préparateur 100 SL est un préparateur émaillé à serpentins. Son isolation est réalisée en mousse de polyuréthane de haute densité injectée à 0 % de CFC.

Les modèles EGC.../V 200 SSL et EGC.../VE 200 SHL sont composés de la chaudière EGC... associée au préparateur solaire 200 SSL (Solar Standard Load) ou 200 SHL (Solar High Load) de 200 litres. Ce dernier est placé sous la chaudière pour constituer une « colonne » uniforme. Le préparateur solaire est équipé d'une soupape de sécurité sanitaire, d'une anode en magnésium assurant la protection de la cuve, de tubulures de liaison chaudière/préparateur, d'une sonde ecs, de pieds réglables.

Il est également équipé d'un groupe solaire complet : pompe, vase d'expansion (12 litres livré séparément - Colis ER 227 – Vase 18 litres en option - Colis JA74), groupe de sécurité, purgeur, bac de glycol, régulation solaire.

Le préparateur solaire 200 SSL est un préparateur émaillé à double serpentins. Son isolation est réalisée en mousse de polyuréthane injectée de haute densité à 0 % de CFC.

Le préparateur solaire E 200 SHL est un préparateur émaillé à stratification équipé d'un échangeur à plaques associé à une pompe de charge ainsi que d'un serpentins pour le raccordement à un système solaire. Son isolation est réalisée en mousse de polyuréthane injectée de haute densité à 0 % de CFC.

PERFORMANCES ÉLEVÉES

- Rendement d'exploitation annuel jusqu'à 109 %,
- Classe NOx : 5 selon EN 483,
- Niveau acoustique conforme NRA,

- Faibles émissions polluantes :




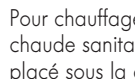

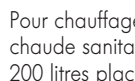

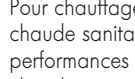
TWINEO EGC	NOx* (mg/kWh)	CO* (mg/kWh)
EGC 17/29...	34	20
EGC 25...	38	36

* selon EN 483

POINTS FORTS

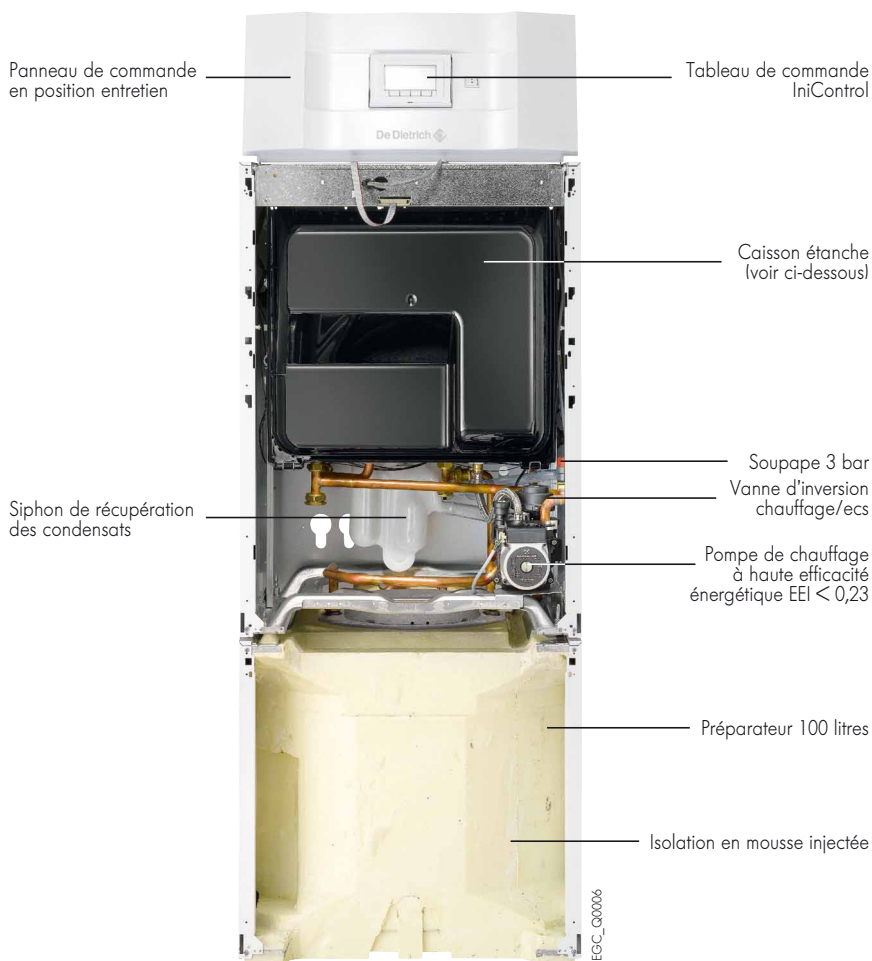
- Chaudières compactes de conception modulaire avec esthétique identique aux préparateurs ecs pouvant leur être associés.
- Nouvel échangeur moulé en alliage aluminium/silicium compact et ultra réactif.
- Parfaite adaptation de la puissance chaudière aux besoins réels grâce au brûleur gaz inox à prémélange total, modulant de 22 à 100 % de la puissance, équipé d'un silencieux à l'aspiration d'air.
- Allumage électronique et contrôle de flamme par ionisation.
- Ventilateur équipé d'un clapet anti-retour sur l'aspiration d'air permet un fonctionnement avec des systèmes d'évacuation en pression (3 CEp).
- Tableau de commande **IniControl** qui permet la commande et la régulation d'un circuit direct, d'un circuit ecs et du ballon solaire 220 SSL. Le module de commande est orientable pour une utilisation aisée quelle que soit la hauteur.
- Les chaudières sont livrées avec au choix une ventouse en PPS horizontale Ø 60/100 mm (Colis DY871) ou verticale Ø 80/125 mm + adaptateur (Colis DY843 + HR38).

LES MODÈLES PROPOSÉS

Chaudière		Puissance utile mode chauffage à 50/30 °C (kW)	Puissance utile en mode ecs à 80/60 °C (kW)	Ventouse (1)	Modèle
 EGC_G0001	 Pour chauffage seul (1 colis hors ventouse)	18,2	28	VH VV	EGC 17/29 VH EGC 17/29 VV
		25,5	28	VH VV	EGC 25 VH EGC 25 VV
 EGC_Q0002	 Pour chauffage et préparation d'eau chaude sanitaire par ballon de 100 litres placé sous la chaudière (3 colis hors ventouse)	18,2	28	VH VV	EGC 17/29 VH/ V 100 SL EGC 17/29 VV/ V 100 SL
		25,5	28	VH VV	EGC 25 VH/ V 100 SL EGC 25 VV/ V 100 SL
 EGC_G0003	 Pour chauffage et préparation d'eau chaude sanitaire par ballon solaire de 200 litres placé sous la chaudière (4 colis hors ventouse)	18,2	28	VH VV	EGC 17/29 VH/ V 200 SSL EGC 17/29 VV/ V 200 SSL
		25,5	28	VH VV	EGC 25 VH/ V 200 SSL EGC 25 VV/ V 200 SSL
 EGC_Q0003	 Pour chauffage et préparation d'eau chaude sanitaire par ballon solaire hautes performances de 200 litres placé sous la chaudière (4 colis hors ventouse)	25,5	28	VH VV	EGC 25 VH/ VE 200 SHL EGC 25 VV/ VE 200 SHL

CARACTÉRISTIQUES TECHNIQUES DES CHAUDIÈRES

DESCRIPTIF



Échangeur/brûleur



Corps de chauffe (en coupe)



Caisson étanche

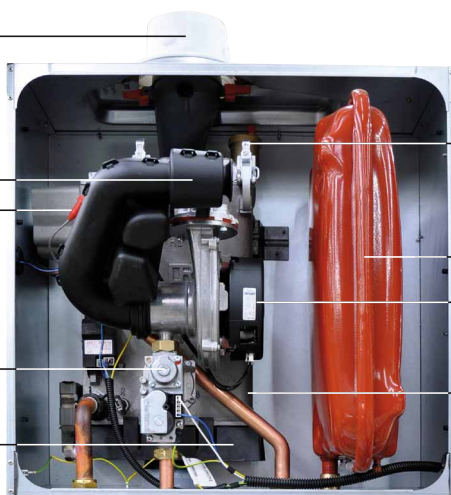
Raccordement air/fumées Ø 60/100 mm avec prise de mesure

Silencieux d'aspiration

Électrodes d'allumage et d'ionisation

Bloc de sécurité gaz

Bloc de récupération des condensats



Purgeur d'air automatique

Vase d'expansion 12 litres

Ventilateur

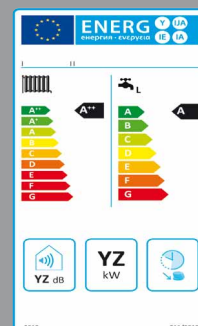
Échangeur moulé en alliage Al/Si avec brûleur inox à prémélange total



Créé par De Dietrich, le label **ECO-SOLUTIONS** vous garantit une offre de produits conforme aux directives européennes Eco-conception et Étiquetage Énergétique. Ces directives sont applicables depuis le 26 septembre 2015 aux appareils de chauffage et de production d'eau chaude sanitaire

Avec les **ECO-SOLUTIONS** De Dietrich, vous bénéficiez de la dernière génération de produits et de systèmes multi-énergies, plus simples, plus performants et plus économiques, pour votre confort et dans le respect de l'environnement. Les **ECO-SOLUTIONS**, c'est aussi l'expertise, les conseils et une large gamme de services du réseau professionnels De Dietrich

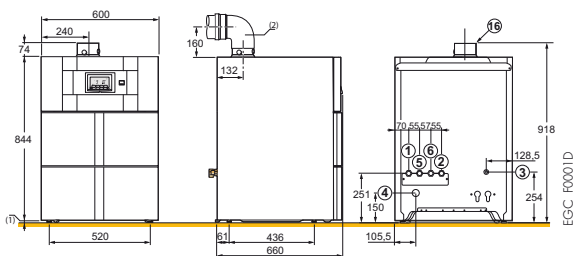
L'étiquette énergie associée au label **ECO-SOLUTIONS** vous indique la performance du produit que vous avez choisi. Plus d'infos sur ecosolutions.dedietrich-thermique.fr



CARACTÉRISTIQUES TECHNIQUES DES CHAUDIÈRES

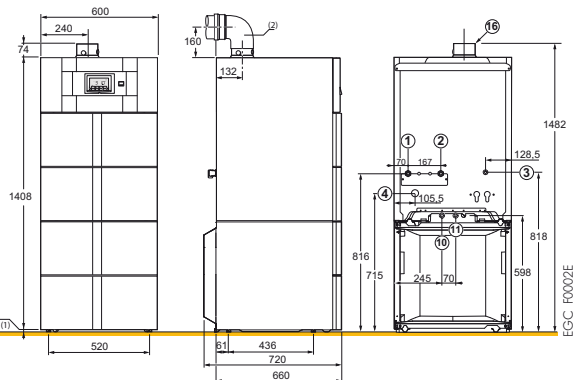
DIMENSIONS PRINCIPALES (MM ET POUÇES)

⇒ EGC...



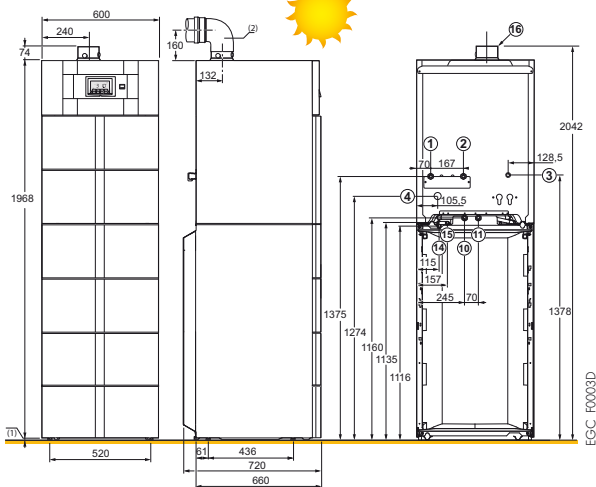
EGC_F0001D

⇒ EGC.../V 100 SL



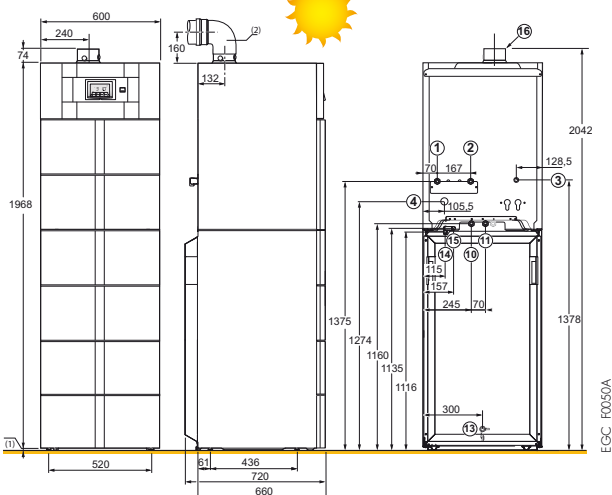
EGC_F0002E

⇒ EGC.../V 200 SSL



EGC_F0003D

⇒ EGC.../VE 200 SHL



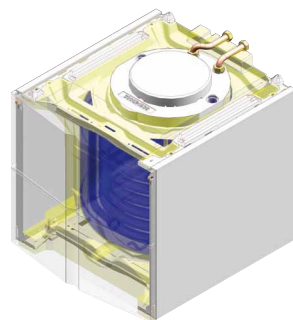
EGC_F0050A

- ① ② Retour/ Départ chauffage circuit direct G 3/4
- ③ Alimentation gaz Ø G 1/2
- ④ Évacuation des condensats, tuyau PVC Ø 24 x 19 mm
- ⑤ ⑥ Retour/Départ primaire préparateur ecs indépendant (avec colis JA10 – option) G 3/4
- ⑩ Entrée eau froide sanitaire G 3/4
- ⑪ Sortie eau chaude sanitaire G 3/4
- ⑭ Entrée primaire du serpentin solaire Cu 18 mm
- ⑮ Sortie primaire du serpentin solaire Cu 18 mm
- ⑯ Raccordement air/fumées concentrique Ø 60/100 mm

- (1) Pieds réglables de 10 à 30 mm
- (2) Coude livré avec la ventouse horizontale DY871. Le coude réduit JA43 disponible en option (voir p. 8) permet de ramener la hauteur de 160 à 100 mm.

Préparateur 100 SL

- Préparateur à échangeur tubulaire équipé :
- d'une protection de la cuve émaillée par anode en magnésium
 - d'une sonde ecs

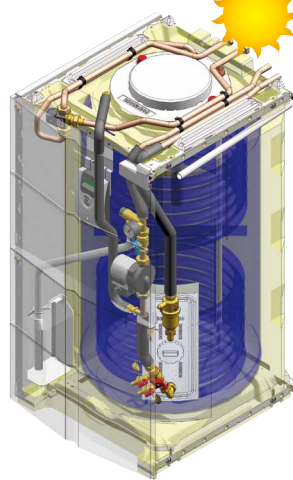


EGC_Q0007

Préparateur 200 SSL

- Préparateur ecs solaire à 2 serpents équipé :
- d'une protection de la cuve émaillée par anode en magnésium
 - d'une sonde ecs
 - d'un groupe solaire (pompe, vase d'expansion 12 litres, groupe de sécurité, purgeur, bac de glycol, régulation solaire)
- Remarque :** Un vase d'expansion solaire de 18 litres en remplacement du vase 12 litres livré d'origine est disponible en option, voir page 8.

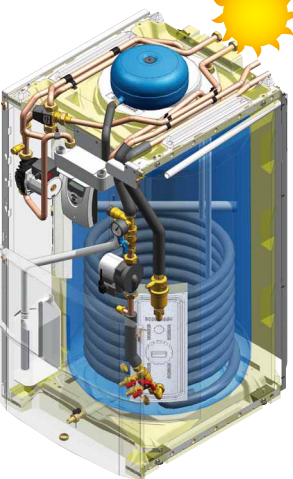
- * En cas ce montage du préparateur ecs à droite ou à gauche de la chaudière, le vase d'expansion solaire est à déplacer au mur.



EGC_Q0008A

Préparateur E 200 SHL

- Préparateur à stratification solaire équipé :
- d'une pompe de charge modulante (EEI < 0,23)
 - d'un échangeur à plaques
 - d'un robinet de vidange
 - d'une protection de la cuve émaillée par anode en magnésium
 - d'une sonde ecs
 - d'un groupe solaire (pompe, vase d'expansion, groupe de sécurité, purgeur, bac de glycol, régulation solaire)



AGC_Q00026A

CARACTÉRISTIQUES TECHNIQUES DES CHAUDIÈRES

CARACTÉRISTIQUES TECHNIQUES ET PERFORMANCES SELON RT 2012

Type générateur :
 - EGC... : chauffage seul
 - EGC.../V... et EGC.../VE... : chauffage + ecs avec ballon
 séparé sous chaudière
 Type chaudière : condensation

Brûleur : prémélange
 Énergie utilisée : gaz naturels ou propane
 Évacuation combustion : cheminée ou étanche
 Temp. moyenne de fonctionnement : Tfonct_max : 70 °C
 Tfonct_min : 25 °C
 Réf. "certificat CE" : CE-0085CM0178

⇒ Données chaudières


Chaudière type	EGC...	17/29, 17/29/V...	25, 25/V..., 25/VE...
Puissance utile	- nominale déterminée à $Q_{nom}^{(2)}$ (P_{n_gen}) - intermédiaire à 30 % de $Q_{nom}^{(2)}$ (P_{int})	kW 17,2 kW 5,7	24,8 8,3
Plage de puissance utile à 1° départ/retour - 50/30 °C mini-maxi	- 80/60 °C mini-maxi - 50/30 °C mini-maxi	kW 5,0-16,7 kW 5,6-18	5,0-24,8 5,6-25,5
Rendement en % PCI, charge... % et temp. eau ... °C	- 100 % P_n , temp. moy. 70 °C (R_{Pn}) - 30 % P_n , temp. retour 30 °C (R_{Pint})	% 99,3 %	99,2 110,1
Efficacité énergétique saisonnière Etas (selon règlement (EU) n° 813/2013 de la commission du 2 août 2013)		% 94	94
Débit nominal d'eau à P_n et $\Delta t = 20$ K		m ³ /h 0,72	1,04
Pertes à l'arrêt à $\Delta t = 30$ K (Q_{P030})		W 78	78
Puissance électrique	- des auxiliaires (hors circulateur) à P_n (Q_{aux}) - des auxiliaires en veille (Q_{veille}) - du circulateur à P_n ⁽¹⁾ ($P_{circ-ch}$)	W 28 W 4 W 31	45 4 31
Hauteur manométrique disponible circuit chauffage		mbar 470	200
Débit gaz à P_n (15 °C-1 013 mbar)	- gaz naturel H/L - propane	m ³ /h 3,10/3,61 kg/h 2,28	3,10/3,61 2,28
Température des fumées mini-maxi		°C 30-80	30-80
Débit massique des fumées mini-maxi		kg/h 8,9-50	8,9-50
Teneur en CO ₂ des fumées au gaz naturel H mini-maxi		% 8,4-8,8	8,4-8,8
Pression disponible en sortie de chaudière		Pa 130	130
Contenance en eau		l 1,9	1,9
Débit d'eau minimal nécessaire		aucun	aucun
Niveau sonore Lw		dB(A) 44,5	50,9
Poids à vide EGC... (hors ventouse)		kg 54	54

(1) Circulateur à vitesse variable, piloté par la chaudière - $I_{circ-ch} = 3 : \Delta PV$
 (2) Q_{nom} = débit calorifique nominal

⇒ Production eau chaude sanitaire

Temp. maximale du ballon (Θ_{max}) : 95 °C
 Hystérésis du thermostat ($\Delta\Theta_{base}$) : 6 K
 Emplacement de la sonde de régulation (z_{reg_base}) : zone 1
 Puissance nominale du circulateur solaire (P_{np}) : 45 W

Température de consigne de l'appoint (Θ_{c_ap}) : 55 °C
 Hystérésis du système de régulation de l'appoint ($\Delta\Theta_{appoint}$) : 6 K
 Numéro de la zone du ballon qui contient la sonde de la régulation d'appoint : zone 3

Chaudière type	EGC...	 CESTI optimisé : Performance RT2012 élevée				
		17/29/ V 100 SL	25/ V 100 SL	17/29/ V 200 SSL	25/ V 200 SSL	25/ VE 200 SHL
Puissance utile à 80/60 °C en mode ecs	kW	28	28	28	28	28
Puissance échangée ecs	kW	24	24	24	24	28
Contenance totale en eau du ballon ecs (V_{tot})	l	95	95	200	200	220
Débit en 10 min à $\Delta t = 30$ K	l/ 10 min	180	180	180	180	190
Débit horaire à $\Delta t = 35$ K	l/h	590	590	590	590	690
Débit spécifique à $\Delta t = 30$ K selon EN 13203	l/min	18	18	18	18	19
Coefficient de pertes thermiques (UA_S)	W/K	1,38	1,38	2,09	2,09	2,09
Volume solaire/Volume appoint	l	-	-	110/90	110/90	166/54
Capacité échangeur solaire	l	-	-	6,7	6,7	8,4
Surface échangeur solaire	m ²	-	-	1,0	1,0	1,25
Hauteur relative de l'échangeur	- du générateur de base ($H_{rel\ ech_base}$) - du générateur d'appoint ($H_{rel\ ech_appoint}$)	0,73 -	0,73 -	0,41 0,28	0,41 0,28	0,48 0,25
Fraction auxiliaire (f_{aux})		-	-	0,45	0,45	0,40
Poids à vide EGC.../V... (hors ventouse)	kg	117	117	172	172	175

Performances sanitaires à temp. ambiante du local à P_n : 20 °C, temp. eau froide 10 °C, temp. eau chaude à P_n : 45 °C, temp. eau chaude primaire: 80 °C, temp. de stockage: 60 °C

Nota : Le Syndicat des industries thermiques, aéroluques et frigorifiques (UNICLIMA) intègre dans sa base de données centralisée sur le site "www.rt2012-chauffage.com" les caractéristiques RT 2012 des chaudières et préparateurs d'eau chaude sanitaire associés. Nos données peuvent y être consultées et importées sous forme de fichier Excel. Elles y sont réactualisées régulièrement et ont de ce fait valeur de référence.

LE TABLEAU DE COMMANDE IniControl

PRÉSENTATION DU TABLEAU DE COMMANDE IniControl

Le tableau de commande IniControl permet la gestion (sans programmation) d'un circuit direct et de la production ECS. La modulation du brûleur en fonction de la température extérieure est activée par le raccordement de la sonde extérieure (colis FM 46 – à commander séparément). L'affichage de la température de chaudière, la pression du réseau de chauffage, l'état de fonctionnement du générateur

par symboles et codes alphanumériques est assuré par le large display intégrant une fonction clignotante d'alarme. Pour le suivi de l'installation, possibilité de lire l'historique des défauts ainsi que les compteurs horaires de fonctionnement. Le tableau de commande IniControl autorise aussi la gestion de la chaudière par l'intermédiaire d'un signal 0-10V paramétrable.



LES OPTIONS DU TABLEAU DE COMMANDE IniControl



Sonde extérieure - Colis FM46
Permet la gestion du circuit chauffage par mesure de la température extérieure.



Sonde pour eau chaude sanitaire - Colis AD212
Elle permet la régulation avec priorité de la température et la programmation de la production

d'eau chaude sanitaire par un préparateur à accumulation.



Thermostat d'ambiance programmable filaire - Colis AD137
Thermostat d'ambiance programmable sans fils - Colis AD200
Thermostat d'ambiance non programmable - Colis AD140

Les thermostats programmables assurent la régulation et la programmation hebdomadaire du chauffage par action sur le brûleur selon différents modes de fonctionnement : "Automatique" selon programmation, "Permanent" à une température réglée ou "Vacances". La version "sans fils" est livré

avec un boîtier récepteur à fixer au mur près de la chaudière.

Le thermostat non programmable permet de réguler la température ambiante en fonction de la consigne donnée par action sur le brûleur.



Commande à distance modulante "Opentherm" avec sonde d'ambiance (non progr.) - Colis AD301

Cette commande à distance assure grâce à sa sonde d'ambiance la régulation de la température d'un local de référence en adaptant la puissance chaudière pour obtenir la température de consigne réglée par l'utilisateur. Elle assure également la régulation de la température ecs. Elle intègre des paramètres de

réglage pour la chaudière : affichage et réglage de températures telles que temp. ecs, temp. max. de chauffage..., des fonctions de comptage (nombre de démarrages, nombre d'heures de fonctionnement de la pompe, ecs ou totale,...), un affichage de "code erreurs", etc...



Thermostat d'ambiance programmable modulant "Opentherm" filaire - Colis AD304
Thermostat d'ambiance programmable modulant "Opentherm" sans fils - Colis AD303

Ces thermostats assurent la régulation et la programmation du chauffage et de l'eau chaude sanitaire. Ils intègrent des paramètres de réglage pour la chaudière : pente de chauffe, température maxi chaudière, vitesse de ventilateur,... ainsi qu'une estimation de comptage d'énergie (nombre d'heures de fonctionnement de la pompe, ecs, totale,...conformément à la RT 2012). Le régulateur adapte la puissance chaudière aux besoins effectifs.

programmée on pourra indiquer la température de consigne.

PERMANENT : permet de maintenir en permanence la température choisie pour le jour, la nuit ou l'antigel.

VACANCES : destiné aux absences de longue durée. Permet de rentrer les dates de début et de fin de congé ainsi que la température de maintien. Pour un fonctionnement en fonction de la température extérieure, une sonde extérieure (colis FM 46) peut-être rajoutée.



3 modes de fonctionnement sont possibles :
AUTOMATIQUE : selon programmation hebdomadaire effectuée : pour chaque période

La version "sans fils" est livrée avec un boîtier émetteur-récepteur à fixer au mur près de la chaudière.

LES OPTIONS CHAUDIÈRES

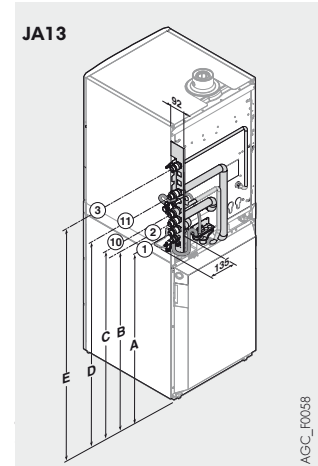
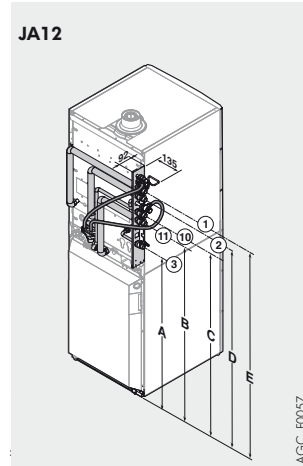
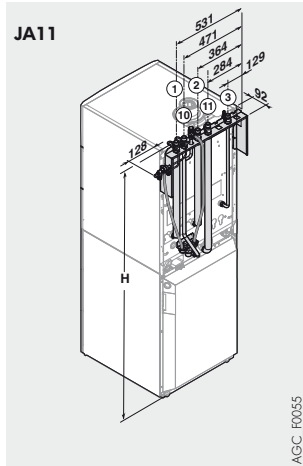
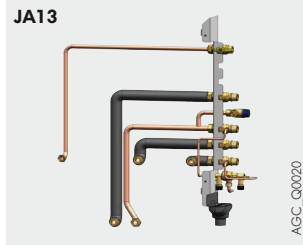
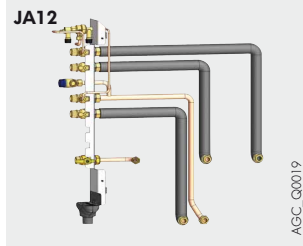
LES KITS DE RACCORDEMENT HYDRAULIQUES



⇒ Pour EGC.../V 100 SL, EGC.../V 200 SSL et EGC.../VE 200 SHL (modèles colonne)

- Kit de raccordement central - Colis JA11
- Kit de raccordement à gauche - Colis JA12
- Kit de raccordement à droite - Colis JA13

Kits de raccordements avec : robinetterie d'arrêt eau et gaz prémontée, disconnecteur et groupe de sécurité ecs intégrés et tubulures de liaison à la chaudière centrale (Colis JA11) ou à gauche (Colis JA12) ou à droite (Colis JA13).



EGC 17/29 et 25	H
V 100 SL	1469
V 200 SSL et VE 200 SHL	2029

A	B	C	D	E
818	983	1038	1148	1203
1378	1543	1598	1708	1763

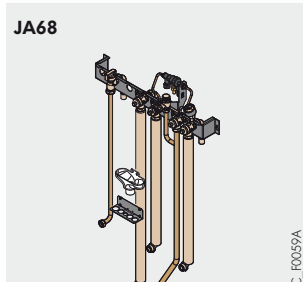
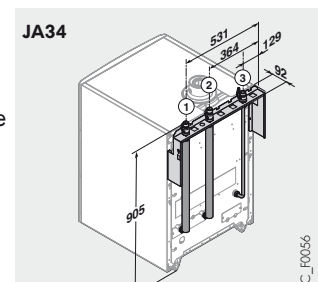
A	B	C	D	E
815	873	928	1038	1203
1375	1433	1488	1598	1763

⇒ Pour EGC... (chauffage seul) et EGC.../B 200 SSL (modèles avec ballon juxtaposé)

Platine de raccordement chauffage seul - Colis JA34

Cette platine est livrée avec les robinets eau et gaz prémontés. Elle se fixe sur l'arrière de la chaudière et permet de reporter vers le dessus l'arrivée gaz, le retour et le départ chauffage.

- ① Retour chauffage circuit direct G 3/4
- ② Départ chauffage circuit direct G 3/4
- ③ Alimentation gaz G 3/4
- ⑩ Entrée eau froide sanitaire G 3/4
- ⑪ Sortie eau chaude sanitaire G 3/4



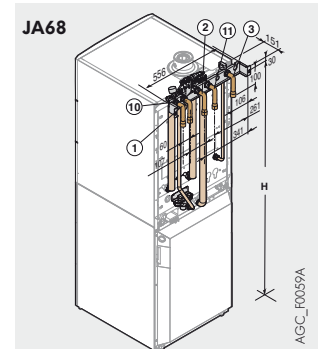
⇒ Pour EGC.../V 100 SL, EGC.../V 200 SSL et EGC.../VE 200 SHL (modèles colonne)

Kit de prémontage hydraulique - Colis JA68

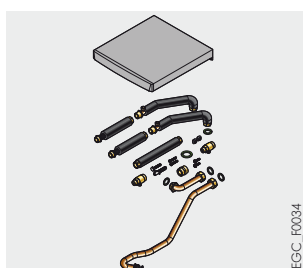
Ce kit de prémontage est livrable en option pour être préinstallé et permettre ainsi à l'installateur de réaliser à l'avance tous les raccordements hydraulique et tests d'étanchéité pour ne mettre la chaudière en place qu'au dernier moment.

Il comprend la robinetterie pour les départs et retour circuit direct, les entrées eau froide et sortie eau chaude sanitaire, l'arrivée gaz et permet les raccordements par le bas ou par le haut.

- ① Retour chauffage circuit direct Ø 18 mm intérieur
- ② Départ chauffage circuit direct Ø 18 mm intérieur
- ③ Alimentation gaz Ø 18 mm intérieur
- ⑩ Entrée eau froide sanitaire Ø 18 mm intérieur
- ⑪ Sortie eau chaude sanitaire Ø 18 mm intérieur



	H
V 100 SL	1415
V 200 SSL et VE 200 SHL	1975



Kit de montage de la chaudière à droite ou à gauche du ballon solaire 200 SSL ou E 200 SHL - Colis ER228

Ce kit comprend le kit de liaison chaudière/ballon ainsi qu'un chapiteau d'habillage pour le ballon.



LES OPTIONS CHAUDIÈRES

AUTRES OPTIONS

DU13



C210_Q0014

Système de neutralisation des condensats avec pompe de relevage (chaudière jusqu'à 120 kW) - Colis DU13

Recharge en granulats pour système de neutralisation (10 kg) - Réf. 94225601*

Recharge en granulats pour système de neutralisation (25 kg) - Colis SA7

* à commander directement au CPR

SA1



DNI_Q0001

Station de neutralisation des condensats à écoulement gravitaire (chaudière jusqu'à 75 kW) - Colis SA1
Support mural pour station de neutralisation - Colis SA2

Recharge en granulats pour système de neutralisation (10 kg) Réf. 94225601*

Recharge en granulats pour système de neutralisation (25 kg) - Colis SA7

Les matériaux utilisés pour les tuyaux d'écoulement des condensats doivent être appropriés; dans le cas contraire les condensats doivent être neutralisés. Un contrôle régulier du système de

neutralisation et en particulier de l'efficacité des granulats par mesure du pH est nécessaire. Le cas échéant les granulés sont à remplacer.

* à commander directement au CPR

SA2



DNI_Q0002



AGC_Q0023

Kit sonde température de fumées - Colis JA38

Coupe la chaudière quand la température de fumée dépasse 110 °C.



MCA_F0015

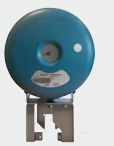
Outil de nettoyage corps de chaudière - Colis HR45

Se raccorde sur 1 aspirateur de ménage classique et permet un nettoyage aisé du corps de

chaudière.

Kit de conversion au propane - Colis JA40

(pour EGC 17/29... et EGC 25...)



AGC_Q0047

Vase d'expansion solaire 18 litres - Colis JA74

En remplacement du vase 12 litres livré d'origine avec les EGC.../200 SSL. Le support livré permet le montage du vase d'expansion de 18 litres

verticalement à l'avant sous l'habillage de la chaudière.

ACCESSOIRES DE FUMISTERIE SPÉCIFIQUES



MCA_Q0004

Adaptateur Ø 80/125 mm - Colis HR38

(livré avec la version EGC... VV/...)

Se monte en lieu et place de l'embout de raccordement Ø 60/100 mm livré monté sur la

chaudière. Il permet le raccordement **direct** d'une ventouse verticale Ø 80/125 mm.



EGC_Q0011

Adaptateur bi-flux Ø 60/100 mm sur 2 x Ø 80 mm - Colis DY868

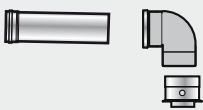


EGC_Q0009

Coude de réduction pour les versions EGC... VH... - Colis JA43

Lorsque, pour des raisons d'encombrement, la ventouse horizontale avec son coude ne peuvent être installés, ce coude se monte en lieu et place de

l'embout de raccordement (Ø 60/100 mm) de la chaudière et permet un gain de place en hauteur de 60 mm.



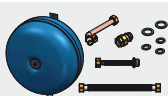
MCA_F0008

Kit de raccordement sur conduit 3 CEP - Colis DY887

En cas de raccordement sur un conduit 3 CEP, l'adaptateur Ø 60/100 mm livré avec la chaudière est à démonter pour utiliser le colis DY 887

présenté ci-contre qui intègre d'origine l'adaptateur Ø 80/125 mm.

POUR LA PRÉPARATION D'ÉCS



EGC_I0031

Kit vase d'expansion sanitaire 8 litres pour EGC.../V 100 SL - Colis ER233

Intégrable dans la chaudière, évite les pertes d'eau lors du réchauffage du ballon en mode sanitaire.









AGC_G0017

Kit tubulures internes pour le raccordement d'un préparateur indépendant - Colis JA10

Pour EGC... (chauffage seul), ce kit monté sous l'habillage de la chaudière permet le raccordement d'un préparateur indépendant.

RENSEIGNEMENTS NÉCESSAIRES À L'INSTALLATION

CAPTEURS SOLAIRES PRÉCONISÉS POUR ÊTRE ASSOCIÉS AUX EGC.../V 200 SSL ET /VE 200 SHL

Nombre de personnes vivant au foyer		Nord		Sud		à partir de 		
		Sud		à partir de 				
Système solaire type INISOL TWINEO avec combiné solaire préparateur/chaudière et capteurs solaires INISOL/type		200-2 EGC.../200 SSL ou VE 200 SHL 1 x INISOL DH 200SL 2 m ² 		200-4 EGC.../200 SSL ou VE 200 SHL 2 x INISOL DH 200SL 4 m ² 				
Surface/Nombre								
Montage vertical (1)		Sur toiture		Sur terrasse		Sur toiture		Sur terrasse
		tuiles mécaniques (3)	ardoises			tuiles mécaniques (3)	ardoises	
Capteurs ou champs de capteurs (packs " TOIT ") préconisés	Colis	ER771	ER774	ER777	ER772	ER775	ER778	
Fluide caloporteur (-21 °C)	Colis	EG01	EG01	EG01	EG01	EG01	EG01	

(1) Nous proposons également des " Packs toit d'intégration pour tuile canal " ou des " Packs terrasse " pour un montage de capteurs à l'horizontale: voir feuillet technique INISOL.

(2) En cas de montage sur tuiles plates ou ardoises, un " kit noquets " - colis ER558 - est à commander en plus.

(3) Montage indépendant des chevrons sur lattes 30 x 90 mm (non fournies).

CONSIGNES RÉGLEMENTAIRES D'INSTALLATION ET D'ENTRETIEN

L'installation et l'entretien de l'appareil tant dans un bâtiment d'habitation que dans un établissement recevant du public, doivent

être effectués par un professionnel qualifié conformément aux textes réglementaires et règles de l'art en vigueur.

IMPLANTATION

Les chaudières à condensation de la gamme TWINEO, doivent être installées dans un local à l'abri du gel et pouvant être aéré. Le respect d'une distance minimale entre le système d'évacuation des fumées ou de la chaudière avec des matériaux combustibles (meubles par ex.) n'est pas nécessaire.

Aérations du local

(en raccordement cheminée - type B₂₃, uniquement)
La section d'aération du local (où est aspiré l'air de combustion) doit être conforme à la norme NF P 45-204 (anciennement DTU 61-1).

Remarques

- Pour les chaudières raccordées à une ventouse concentrique (raccordements type C_{13x} ou C_{33x}) la ventilation du local d'installation n'est pas nécessaire, sauf si l'alimentation gaz comporte un ou des raccords mécaniques cf. NF P 45-204 (anciennement DTU 61-1).
- Voir également recommandation dans le cahier « Fumisterie ».



Afin d'éviter une détérioration des chaudières, il convient d'empêcher la contamination de l'air de combustion par des composés chlorés et/ou fluorés qui sont particulièrement corrosifs.

Ces composés sont présents, par exemple, dans les bombes aérosols, peintures, solvants, produits de nettoyage, lessives, détergents, colles, sel de déneigement, etc. Il convient donc :
- D'éviter d'aspirer de l'air évacué par des locaux utilisant de tels produits : salon de coiffure, pressings, locaux industriels (solvants), locaux avec présence de machines frigorifiques (risques de fuite de réfrigérant), etc.

- D'éviter de stocker à proximité des chaudières de tels produits.

Nous attirons votre attention sur ce que, en cas de corrosion de la chaudière et/ou de ses périphériques par des composés chlorés et/ou fluorés, notre garantie contractuelle ne saurait trouver application.

RACCORDEMENT GAZ

On se conformera aux prescriptions et réglementations en vigueur. Dans tous les cas un robinet de barrage est placé le plus près possible de la chaudière. Ce robinet est livré prémonté sur les kits de raccordement hydraulique central ou droite/ gauche livrables en option.

Un filtre gaz doit être monté à l'entrée de la chaudière. Les diamètres des tuyauteries doivent être définis d'après les spécifications B 171 de l'ATG (Association Technique du Gaz).

RACCORDEMENT ÉLECTRIQUE

Il doit être conforme à la norme NFC 15.100 (règles de l'art DTU 70.1)

La chaudière doit être alimentée par un circuit électrique comportant un interrupteur omnipolaire à distance d'ouverture > 3 mm. Protéger le raccordement au réseau avec un fusible de 6A.

Pression d'alimentation gaz :

- 20 mbar au gaz naturel H, 25 mbar au gaz naturel L,
- 37 mbar au propane.

Certificat de conformité

L'installateur est tenu d'établir un certificat de conformité approuvé par les ministres chargés de la construction et de la sécurité du gaz.

Remarque :

- les câbles de sonde doivent être séparés des circuits 230 V d'au moins 10 cm,
- afin de préserver les fonctions antigels et antigommage des pompes, nous conseillons de ne pas couper la chaudière par l'interrupteur général réseau.

RENSEIGNEMENTS NÉCESSAIRES À L'INSTALLATION

RACCORDEMENTS HYDRAULIQUES

Important : Le principe d'une chaudière à condensation est de récupérer l'énergie contenue dans la vapeur d'eau des gaz de combustion (chaleur latente de vaporisation). En conséquence, il est nécessaire pour atteindre un rendement d'exploitation annuel

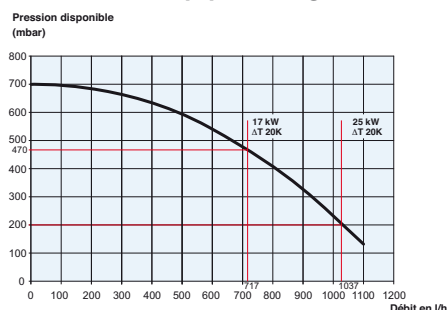
de l'ordre de 109 % de dimensionner les surfaces de chauffe de façon à obtenir des températures de retour basses, en dessous du point de rosée (par ex. plancher chauffant, radiateurs basse température, etc...) et ce sur toute la période de chauffe.

Raccordement au circuit chauffage

Les chaudières EGC ne doivent être utilisées que dans des installations de chauffage circuit fermé. Les installations de chauffage central doivent être nettoyées afin d'éliminer les débris (cuivre, filasse, flux de brasage) liés à la mise en œuvre de l'installation ainsi que les dépôts qui peuvent engendrer des dysfonctionnements (bruits dans l'installation, réaction chimique entre les métaux). Plus particulièrement, en cas de mise en place d'une chaudière sur une installation existante, il est nécessaire de bien rincer cette dernière pour éviter de ramener des

boues dans la chaudière neuve. D'autre part, il est important de protéger les installations de chauffage central contre les risques de corrosion, d'entartrage et de développements microbiologiques en utilisant un inhibiteur de corrosion adapté à tous les types d'installations (radiateurs acier, fonte, plancher chauffant PER). Les produits de traitement de l'eau de chauffage utilisés, doivent être agréés par le Comité Supérieur d'Hygiène Public de France (CSHPF), soit par l'Agence Française de Sécurité Sanitaire des Aliments (AFSSA).

Pression disponible à la sortie chaudière avec le circulateur UPM2 15-70 RES équipant d'origine les EGC



EGC_F0036B

Évacuation des condensats

Le siphon fourni doit être raccordé au système d'évacuation des eaux usées. Le raccord doit être démontable et l'écoulement des condensats visible. Les raccords et conduites doivent être en matériau résistant à la corrosion.

Un système de neutralisation des condensats est disponible en option (voir page 8).

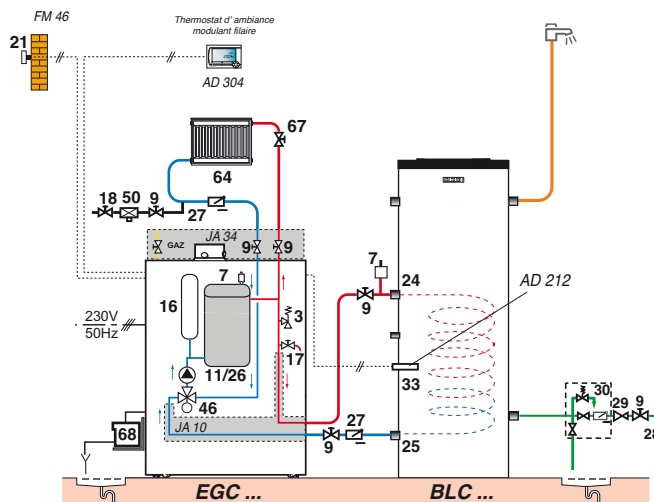
EXEMPLE D'INSTALLATION

Les exemples présentés ci-après ne peuvent recouvrir l'ensemble des cas d'installation pouvant être rencontrés. Ils ont pour but d'attirer l'attention sur les règles de base à respecter. Un certain nombre d'organes de contrôle et de sécurité (dont certains déjà intégrés d'origine dans les chaudières) sont représentés, mais il appartient, en dernier ressort, aux installateurs, prescripteurs, ingénieurs-conseils et bureaux d'études, de décider des organes de sécurité et de contrôle à prévoir définitivement en

chaufferie et fonction des spécificités de celle-ci. Dans tous les cas, il est nécessaire de se conformer aux règles de l'art et aux réglementations en vigueur.

Attention : Pour le raccordement côté eau chaude sanitaire, si la tuyauterie de distribution est en cuivre, un manchon en acier, en fonte ou en matière isolante doit être interposé entre la sortie d'eau chaude et cette tuyauterie afin d'éviter tout phénomène de corrosion au niveau des piquages.

EGC... avec 1 circuit direct radiateur + 1 circuit ecs par préparateur indépendant, une sonde extérieure et un thermostat d'ambiance programmable filaire

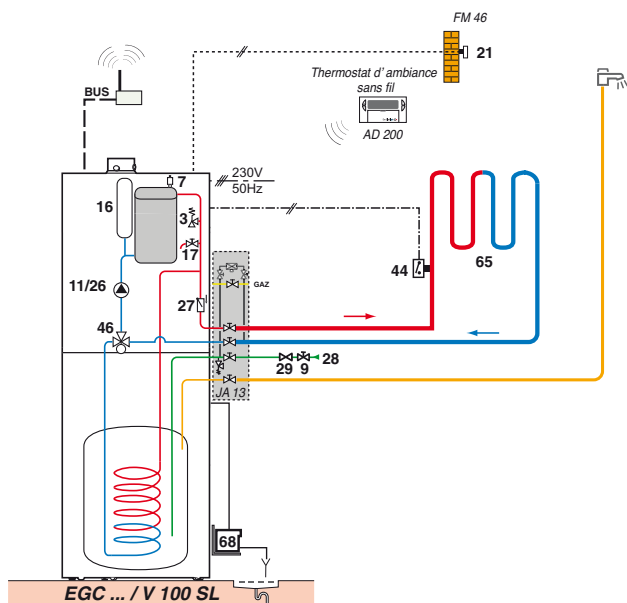


EGC_F0036C

(1) Avec sonde d'ambiance (FM46) et thermostat d'ambiance modulant (AD301, AD303 ou AD304)

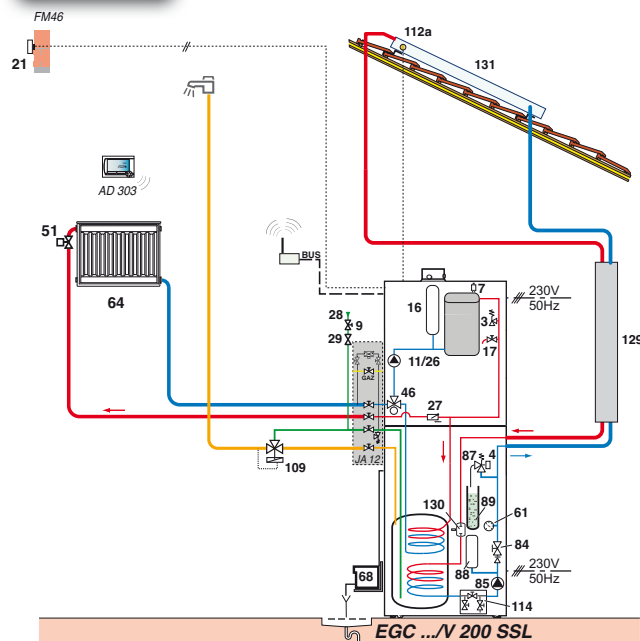
EXEMPLES D'INSTALLATION

EGC.../V 100 SL avec 1 circuit direct plancher chauffant, une sonde extérieure et un thermostat d'ambiance modulant radio



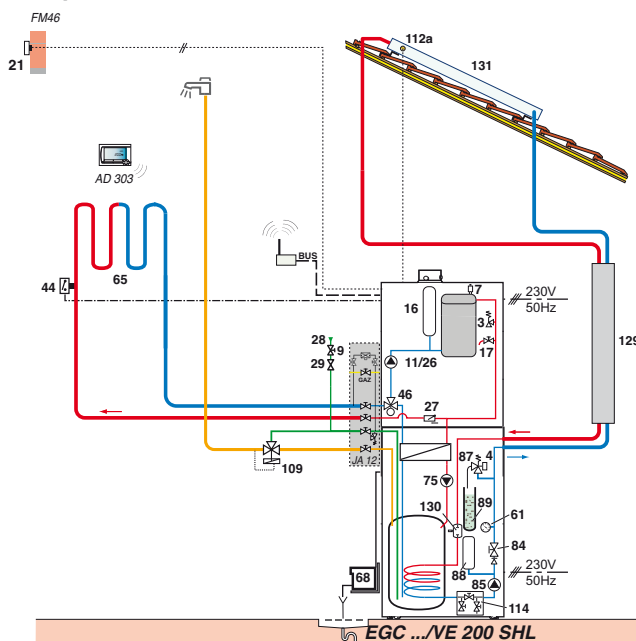
EGC.../V 100 SL

EGC.../V 200 SSL avec 1 circuit direct radiateur, une sonde extérieure, un thermostat d'ambiance modulant radio et 2 capteurs NEO 2,1



EGC.../V 200 SSL

EGC 25/VE 200 SHL avec 1 circuit direct plancher chauffant, une sonde extérieure et un thermostat d'ambiance modulant radio



EGC.../VE 200 SHL

CESI optimisé :
Performance
RT2012 élevée

(1) Avec sonde d'ambiance (FM46) et thermostat d'ambiance modulant (AD301, AD303 ou AD304)

Légendes

- | | | | |
|--|---|--|--|
| 3 Soupape de sécurité 3 bar | 28 Entrée eau froide sanitaire | 61 Thermomètre | 109 Mitigeur thermostatique |
| 4 Manomètre | 29 Réducteur de pression | 64 Circuit radiateurs basse température | 112a Sonde capteur solaire |
| 9 Vanne de sectionnement | 30 Groupe de sécurité taré et plombé à 7 bar* | 65 Circuit basse temp. (chauffage par le sol) | 114 Dispositif de remplissage et de vidange circuit primaire |
| 11 Accélérateur chauffage électronique | 32 Pompe de bouclage sanitaire (facultative) | 67 Robinet à tête manuelle | 129 Duo-Tube |
| 16 Vase d'expansion | 33 Sonde de température ecs | 68 Station de neutralisation des condensats | 130 Dégazeur à purge manuelle (Airstop) |
| 17 Robinet de vidange | 44 Thermostat limiteur 65 °C à réarmement manuel pour plancher chauffant (DTU 65,8, NFP 52-303-1) | 84 Robinet d'arrêt avec clapet anti-retour | 131 Champ de capteurs solaires |
| 18 Remplissage du circuit chauffage | 46 Vanne 3 voies directionnelle à 2 positions | 85 Pompe circuit primaire solaire (à raccorder sur DIEMASOL) | |
| 21 Sonde extérieure | 50 Disconnecteur | 87 Soupape de sécurité tarée à 6 bar | |
| 24 Entrée primaire échangeur prép. ecs | 51 Robinet thermostatique | 88 Vase d'expansion circuit solaire | |
| 25 Sortie primaire échangeur prép. ecs | 56 Retour boucle de circulation | 89 Réceptacle pour fluide solaire | |
| 26 Pompe de charge | | | |
| 27 Clapet anti-retour | | | |

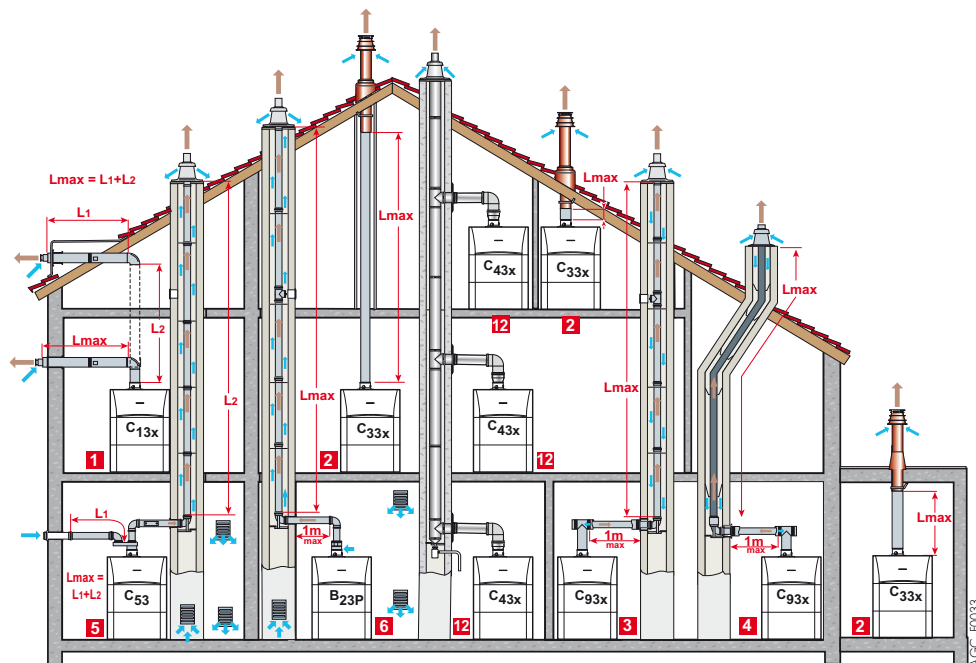
* obligatoire conformément aux règles de sécurité : nous préconisons des groupes de sécurité hydraulique à membrane portant la marque NF.

RACCORDEMENT AIR/FUMÉES

Pour la mise en œuvre des conduits de raccordement air/fumées et les règles d'installation ainsi que pour le détail des

différentes configurations, vous pouvez vous reporter au document "Fumisterie" ou au Catalogue Tarif en vigueur.

Classification



- 1** Configuration C13x : Raccordement air/fumées par l'intermédiaire de conduits concentriques à un terminal horizontal (dit ventouse)
- 2** Configuration C33x : Raccordement air/fumées par l'intermédiaire de conduits concentriques à un terminal vertical (sortie de toiture)
- 3** Configuration C93x : Raccordement air/fumées par conduits concentriques en chaufferie, et simples en cheminée (air comburant en contre-courant dans la cheminée) ou
- 4** Raccordement air/fumées par conduits concentriques en chaufferie et simples "flex" en cheminée (air comburant en contre-courant dans la cheminée)
- 5** Configuration C53 : Raccordement air et fumées séparés par l'intermédiaire d'un adaptateur bi-flux et de conduits simples (air comburant pris à l'extérieur)
- 6** Configuration B23P : Raccordement à une cheminée (air comburant pris dans la chaufferie).
- 12** Configuration C43x : Raccordement d'une chaudière étanche à un conduit collectif (3 CÉP et 3 CE)

TABLEAU DES LONGUEURS DES CONDUITS AIR/FUMÉES MAXIMALES ADMISSIBLES EN FONCTION DU TYPE DE CHAUDIÈRE

Type de raccordement air/fumées		L _{max} des conduits de raccordement en m TWINEO EGC 17/29... et 25...	
Conduits concentriques raccordés à un terminal horizontal (PPS)	C13x	Ø 60/100 mm	4,2
		Ø 80/125 mm	20
Conduits concentriques raccordés à un terminal vertical (PPS)	C33x	Ø 60/100 mm	11
		Ø 80/125 mm	20
Conduits - concentriques en chaufferie, - simples dans la cheminée (air comburant en contre-courant) (PPS)	C93x	Ø 60/100 mm	9
		Ø 60 mm	
		Ø 80/125 mm	20
		Ø 80 mm	-
Conduits - concentriques en chaufferie, - "flex" en cheminée (air comburant en contre-courant) (PPS)	C93x	Ø 80/125 mm	20
		Ø 80 mm	
Adaptateur bi-flux et conduits air/fumées séparés simples (air comburant pris à l'extérieur) (Alu)	C53	Ø 60/100 mm sur 2 x Ø 80 mm	40
En cheminée (rigide ou flex) (air comburant pris dans le local) (PPS)	B23P	Ø 80 mm (rigide)	40
		Ø 80 mm (flex)	40 (1)
Conduit collectif pour chaudière étanche (3 CÉP)	C43x	Pour le dimensionnement d'un tel système, s'adresser au fournisseur du conduit 3 CÉP.	

(1) ⚠ : La hauteur maxi dans le conduit de fumées (configuration C93x B23P) du coude support à la sortie ne doit pas excéder 25 m pour le PPS flexible. Si des longueurs supérieures sont mises en œuvre, des colliers de fixation devront être rajoutés par tranche de 25 m supplémentaire.