



Fabrication française

# Accoplas

*créateur d'espace*

## Meubles PVC

cuisine et salle de bains



BYCert. 6036107

# ACCOPLAS

## Accoplas une PME marseillaise aux valeurs familiales

### Siège Social

3 Boulevard Louis Villecroze 13014 Marseille

Tél: 04.91.03.39.39  
contact@accoplas.fr

**F**orte de ses 50 ans d'existence, la société a développé son savoir-faire dans les domaines de la fermeture, de la menuiserie et du meuble cuisine & bains.

L'entreprise étudie, conçoit, fabrique et pose ses produits sur les chantiers (neuf et rénovation), dans les logements collectifs, sociaux et dans les copropriétés sur le territoire national.

- L'ensemble de nos gammes de produits est fabriqué en France, le bureau d'étude et conception, le siège social et les usines sont situés à Marseille.

- L'implantation nationale de notre réseau commercial offre à nos clients proximité et réactivité.

### Pour nous contacter

- Service Devis et Commandes

devis@accoplas.fr

- Service Gestion Fourniture seule

Tél. 04.91.03.39.31  
gestion.fs@accoplas.fr

- Service Gestion Fourniture et Pose

Tél. 04.91.03.39.41  
gestion.fp@accoplas.fr

- Service Gestion Administrative et Financière

Tél. 04.91.03.39.33  
service.comptable@accoplas.fr

**Partenaire de vos projets, nous apportons des solutions  
concrètes et adaptées à tout type de budget.**



*La garantie d'une fabrication certifiée  
aux normes environnementales*



\*Informations sur le niveau d'émission de substances volatiles dans l'air intérieur pour présenter un risque de santé par inhalation, sur une échelle de classe allant de A+ (très faibles émissions) à C (fortes émissions)



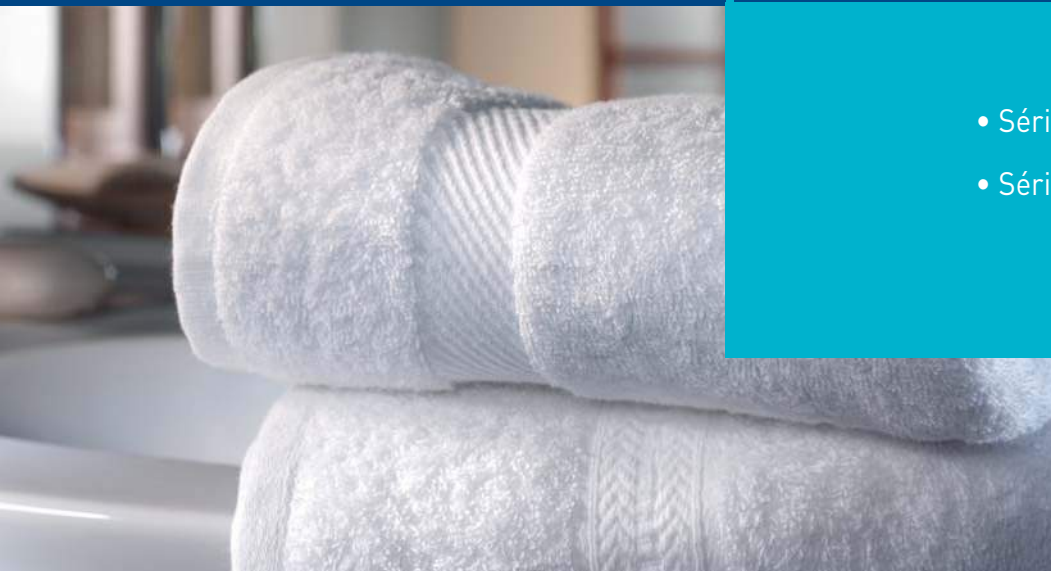
## Cuisine



### Ligne CORALINE

- Série **CLASSIQUE** 4
- Série **ÉLÉGANCE** 6
- Série **TRADITION** 8
- Série **CUISINETTE** 10
- Série **PMR** 12

## Salle de Bains



### Ligne BAINS

- Série **MARINE** 14
- Série **ALIZÉE** 15

## Ligne Coraline

# Classique

meuble sous évier



Meuble universel en PVC, à deux portes coulissantes, compatible avec tous les éviers.

### Design classique et simplicité de fixation

Pour un rendu plus moderne, des inserts en alu laqués sont intégrés aux deux portes coulissantes.

L'allure est soulignée par deux poignées toutes hauteurs pour une plus belle finition.

Le meuble se fixe au mur avec des pattes de fixation. Les cornières latérales sont spécialement étudiées pour être découpées au passage des tuyaux.

### Conception robuste en profils PVC

L'ossature de la façade principale, ainsi que celle des côtés, est constituée de cadres thermosoudés à partir de profils PVC de section 20 x 60 mm à haute résistance mécanique.

Les parties latérales sont assemblées mécaniquement à la façade avant. Les parties supérieures sont tenues par des équerres moulées, le tout permettant un assemblage robuste et rapide. La stabilité du meuble est obtenue par 5 pieds-vérins réglables.

### Imaginé pour optimiser l'espace et l'entretien

La conception des portes coulissantes sur patins, associée à leur grande hauteur, permet une utilisation optimale de l'espace libre dans la cuisine avec cinq dimensions disponibles.

L'étagère amovible peut se positionner indifféremment à droite ou à gauche.

L'entretien est facilité par un plancher amovible pour permettre le nettoyage au sol. Le meuble ne nécessite rien d'autre qu'un nettoyage de surface.



Modèle Classique 1200x600 mm avec évier minéral composite



Modèle Classique 1200x600 mm avec évier inox

les +

Étagère pour charge maximum de 15 kg, avec pied fuyant



Plancher relevable favorisant un nettoyage facile



Poignée de porte toute hauteur en aluminium



Montage ultra rapide 5 min



Résiste aux chocs



Ne jaunit pas  
Traité Anti-UV



Entretien facile



Imputrescible



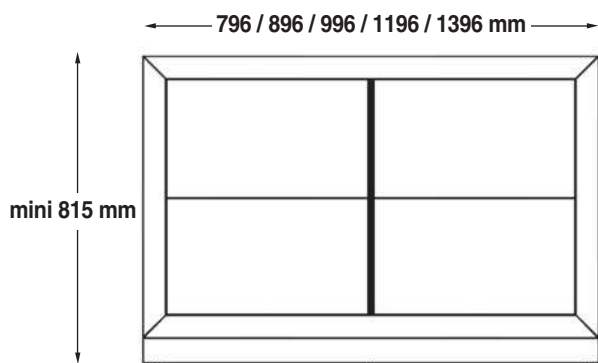
Résiste aux produits d'entretiens

Matériel Garanti 5 ans

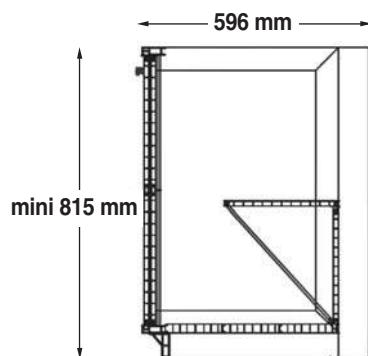


## Évier minéral composite

- 1 ou 2 cuves larges et profondes
- Réversible
- Teinté dans la masse
- Épaisseur 5 mm
- Résiste aux variations de températures de -40°C à + 300°C



- Socle avec 5 pieds de réglage
- Meuble livré à plat
- Hauteur évier + meuble : 850 mm
- Poids du meuble 17 kg



## Options

Crédence en P.V.C à coller, de 14 mm d'épaisseur. Dimension au choix



Tri sélectif 2 x 21 l avec couvercle décroachable et bacs amovibles



Cuve minéral composite



## CLASSIFICATION

nature des matériaux et certifications

Classement au feu **M1**



**Matière première en PVC choc stabilisé au calcium-zinc**, répondant aux exigences environnementales de la norme HQE (100% recyclable).



Classement **Composés Organiques Volatils (COV) :**



\*Information sur le niveau d'émission de substances volatiles dans l'air intérieur, présentant un risque de toxicité par inhalation, sur une échelle de classe allant de A+ (très faibles émissions) à C (fortes émissions).

Certification Origine France Garantie



Produits disponibles	Dimensions en mm				
	800	900	1000	1200	1400
meuble seul	●	●	●	●	●
meuble avec évier minéral composite 1 cuve		●			
meuble avec évier minéral composite 2 cuves				●	●

## Ligne Coraline

# Élégance

meuble sous évier



Meuble universel en PVC, à deux portes coulissantes, compatible avec tous les éviers.

### Elégance et simplicité de fixation

Meuble universel en PVC à portes coulissantes. L'ouverture des deux portes est facilitée par deux boutons et son esthétique est renforcée par des inserts en alu brossé sur la façade.

Le meuble se fixe au mur avec des pattes de fixation. Les cornières latérales sont spécialement étudiées pour être découpées au passage des tuyaux.

### Conception robuste en profils PVC

L'ossature de la façade principale, ainsi que celle des côtés, est constituée de cadres thermosoudés à partir de profils PVC de section 20 x 60 mm à haute résistance mécanique.

Les parties latérales sont assemblées mécaniquement à la façade avant. Les parties supérieures sont tenues par des équerres moulées, le tout permettant un assemblage robuste et rapide. La stabilité du meuble est obtenue par 5 pieds-vérins réglables.

### Imaginé pour optimiser l'espace et l'entretien

La conception des portes coulissantes sur patins, associée à leur grande hauteur, permet une utilisation optimale de l'espace libre dans la cuisine avec cinq dimensions disponibles.

L'étagère amovible peut se positionner indifféremment à droite ou à gauche.

L'entretien est facilité par un plancher amovible pour permettre le nettoyage au sol. Le meuble ne nécessite rien d'autre qu'un nettoyage de surface.



Modèle Élégance 1200x600 mm avec évier minéral composite

## les +

Étagère pour charge maximum de 15 kg, avec pied fuyant



Plancher relevable favorisant un nettoyage facile



Design épuré avec des chemins de coulisse et cloisons en aluminium anodisé



Modèle Élégance, 1200x600 mm avec évier minéral composite



Montage ultra rapide 5 min



Résiste aux chocs



Ne jaunit pas Traité Anti-UV



Entretien facile



Imputrescible



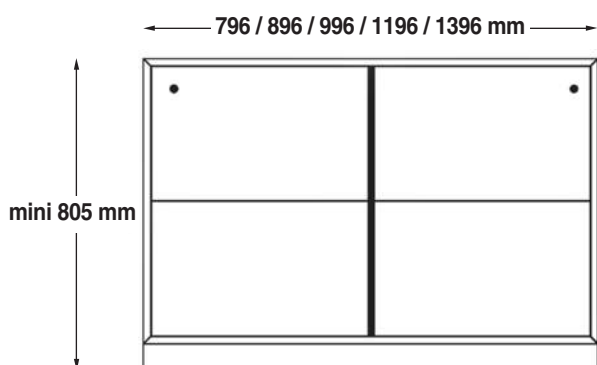
Résiste aux produits d'entretiens

Matériel Garanti 5 ans

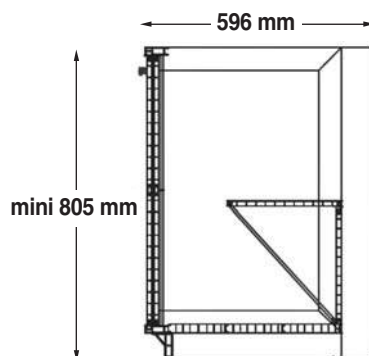


## Évier minéral composite

- 1 ou 2 cuves larges et profondes
- Réversible
- Teinté dans la masse
- Épaisseur 5 mm
- Résiste aux variations de températures de -40°C à + 300°C



- Socle avec 5 pieds de réglage
- Meuble livré à plat
- Hauteur évier + meuble : 835 mm
- Poids du meuble 17 kg



## Options

Crédence en P.V.C à coller, de 14 mm d'épaisseur. Dimension au choix



Tri sélectif 2 x 21 l avec couvercle décrochant et bacs amovibles



Cuve minéral composite



## CLASSIFICATION

nature des matériaux et certifications

Classement au feu **M1**



**Matière première en PVC choc stabilisé au calcium-zinc**, répondant aux exigences environnementales de la norme HQE (100% recyclable).



Classement **Composés Organiques Volatils (COV) :**



\*Information sur le niveau d'émission de substances volatiles dans l'air intérieur, présentant un risque de toxicité par inhalation, sur une échelle de classe allant de A+ (très faibles émissions) à C (fortes émissions).

Certification Origine France Garantie



Produits disponibles	Dimensions en mm				
	800	900	1000	1200	1400
meuble seul	●	●	●	●	●
meuble avec évier minéral composite 1 cuve		●			
meuble avec évier minéral composite 2 cuves				●	

## Ligne Coraline

# Tradition

meuble sous évier



Meuble universel en PVC, à portes battantes, compatible avec tous les éviers (inox, grès, minéral composite).

### Raffinement et simplicité de fixation

Meuble universel en PVC à trois portes battantes dont l'ouverture est facilitée par des boutons.

Le meuble se fixe au mur avec des pattes de fixation. Les cornières latérales sont spécialement étudiées pour être découpées au passage des tuyaux.

### Conception robuste en profils PVC

L'ossature de la façade principale, ainsi que celle des côtés, est constituée de cadres thermosoudés à partir de profils PVC de section 20 x 60 mm à haute résistance mécanique.

Les parties latérales sont assemblées mécaniquement à la façade avant. Les parties supérieures sont tenues par des équerres moulées, le tout permettant un assemblage robuste et rapide. La stabilité du meuble est obtenue par 5 pieds-vérins réglables.

### Imaginé pour optimiser l'espace et l'entretien

La conception en portes battantes autorise l'accès sur la totalité de la largeur du meuble, et la solution d'une charnière toute hauteur confère une forte tenue mécanique et une grande robustesse aux portes.

L'utilisation de l'espace libre dans la cuisine est optimal.

Le blocage à la fermeture des portes, est assuré par des aimants.

L'étagère amovible peut se positionner indifféremment à droite ou à gauche.

L'entretien est facilité par un plancher amovible pour permettre le nettoyage au sol. Le meuble ne nécessite rien d'autre qu'un nettoyage de surface.



Modèle Tradition 1200x600 mm avec évier inox



Modèle Tradition 1200x600 mm avec évier minéral composite

les +

Étagère pour charge maximum de 15 kg, avec pied fuyant



Portes battantes aimantées en position fermées



Charnières de porte toute hauteur réglables et invisibles



Montage ultra rapide 5 min



Résiste aux chocs



Ne jaunit pas Traité Anti-UV



Entretien facile



Imputrescible



Résiste aux produits d'entretiens

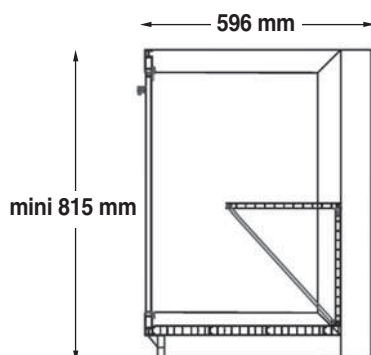
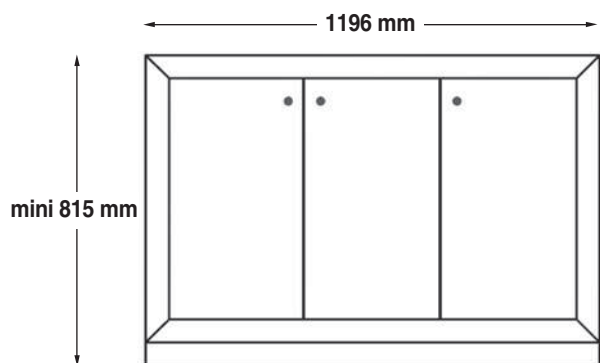
Matériel Garanti 5 ans





## Évier minéral composite

- 1 ou 2 cuves larges et profondes
- Réversible
- Teinté dans la masse
- Épaisseur 5 mm
- Résiste aux variations de températures de -40°C à + 300°C



- Socle avec 5 pieds de réglage
- Meuble livré à plat
- Hauteur évier + meuble : 850 mm
- Poids du meuble 17 kg

## Options

Crédence en P.V.C à coller, de 14 mm d'épaisseur. Dimension au choix



Tri sélectif 2 x 21 l avec couvercle décroachable et bacs amovibles



Cuve minéral composite



## CLASSIFICATION

nature des matériaux et certifications

Classement au feu **M1**



**Matière première en PVC choc stabilisé au calcium-zinc**, répondant aux exigences environnementales de la norme HQE (100% recyclable).



Classement Composés Organiques Volatils (COV) :



\*Information sur le niveau d'émission de substances volatiles dans l'air intérieur, présentant un risque de toxicité par inhalation, sur une échelle de classe allant de A+ (très faibles émissions) à C (fortes émissions).

Certification Origine France Garantie



	Dimensions en mm
<b>Produits disponibles</b>	1200
meuble seul	●
meuble avec évier minéral composite 2 cuves	●

## Ligne Coraline

# Cuisinette

meuble sous évier



Meuble en PVC à portes battantes, compatible avec les éviers inox, grès ou minéral composite.

### Polyvalence et simplicité de fixation

Meuble en PVC à deux portes battantes dont l'ouverture est facilitée par des boutons.

Le meuble se fixe au mur avec des pattes de fixation. La partie arrière est spécialement étudiée pour être découpée au passage des tuyaux.

Un évier est proposé avec une ou deux cuves en fonction de la largeur du caisson.

### Conception robuste en profils PVC

L'ossature de la façade principale, ainsi que celle des côtés, est constituée de cadres thermosoudés à partir de profils PVC de section 20 x 60 mm à haute résistance mécanique.

Les parties latérales sont assemblées mécaniquement à la façade avant. Les parties supérieures sont tenues par des équerres moulées, le tout permettant un assemblage robuste et rapide\*. La stabilité du meuble est obtenue par 6 pieds-vérins réglables.

### Imaginé pour optimiser l'espace et l'entretien

La conception en portes battantes autorise l'accès sur la totalité de la largeur du meuble, et la solution d'une charnière toute hauteur confère une forte tenue mécanique et une grande robustesse aux portes. Le blocage à la fermeture de ces dernières est assuré par des aimants.

Le meuble possède une étagère amovible sur toute la longueur.

L'entretien est facilité par un plancher amovible pour permettre le nettoyage au sol. Le meuble ne nécessite rien d'autre qu'un nettoyage de surface.

*\*Une joue latérale de 20 mm supportant l'évier en bout de réservation électroménager, vient parfaire la finition.*



Modèle  
cuisinette 1200x600 mm  
avec évier inox et domino

10



Modèle cuisinette  
1400x600 mm  
avec évier  
minéral composite

## les +

Étagère pour charge maximum de 15 kg, avec pied fuyant



Portes battantes aimantées en position fermées



Charnières de porte toute hauteur réglables et invisibles



Montage ultra rapide 5 min



Résiste aux chocs



Ne jaunit pas  
Traité Anti-UV



Entretien facile



Imputrescible



Résiste aux produits d'entretiens

Matériel Garanti 5 ans

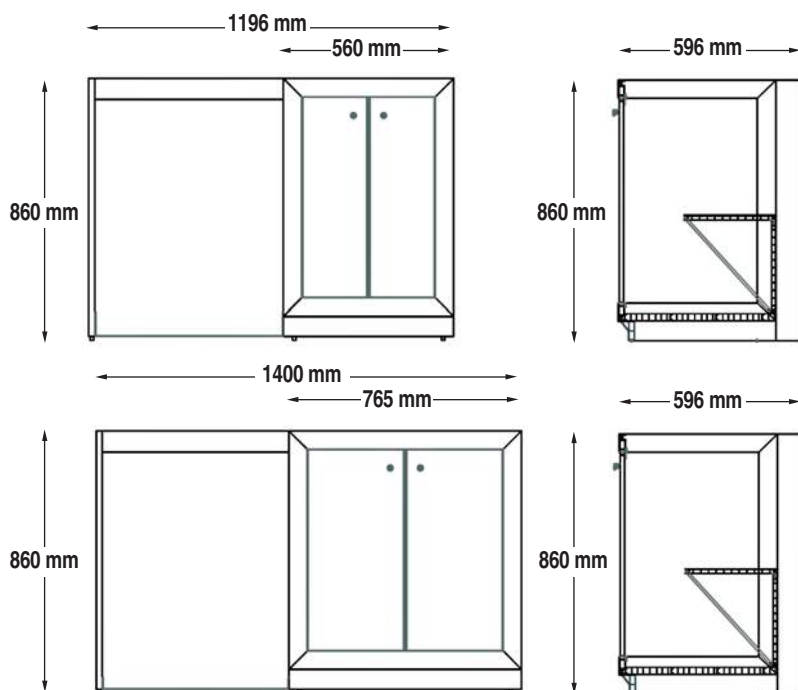


## Évier minéral composite

- 1 ou 2 cuves larges et profondes
- Réversible
- Teinté dans la masse
- Épaisseur 5 mm
- Résiste aux variations de températures de -40°C à + 300°C

## Évier inox

- Inox 18/10 lisse
- 1 cuve soudée
- Cadre bois
- Réversible



- Socle avec 6 pieds de réglage
- Meuble livré à plat

- Hauteur évier + meuble : 890 mm
- Poids du meuble 17 kg

Produits disponibles	Dimensions en mm	
	1200	1400
meuble seul	●	●
meuble avec évier minéral composite 2 cuves		●
meuble avec évier inox 1 cuve	●	
meuble avec évier inox 2 cuves		●
meuble avec évier inox 1 cuve + domino de cuisson	●	

## Options



Domino : électrique, gaz, vitro céramique

Crédence en PVC à coller, de 14 mm d'épaisseur. Dimension au choix



Tri sélectif 2 x 21 l avec couvercle décrochant et bacs amovibles



## CLASSIFICATION nature des matériaux et certifications

Classement au feu **M1**



**Matière première en PVC choc stabilisé au calcium-zinc**, répondant aux exigences environnementales de la norme HQE (100% recyclable).



Classement **Composés Organiques Volatils (COV) :**



\*Information sur le niveau d'émission de substances volatiles dans l'air intérieur, présentant un risque de toxicité par inhalation, sur une échelle de classe allant de A+ (très faibles émissions) à C (fortes émissions).

Certification Origine France Garantie



# Ligne Coraline

# PMR

meuble sous évier



Meuble pour personnes à mobilité réduite compatible avec les éviers inox, grès ou minéral composite.

## Praticité et simplicité de fixation

Le meuble sous évier « PMR » est conçu pour équiper les logements à destination des personnes à mobilité réduite. Il est destiné à accueillir un évier à profondeur de cuve minimale, disponible également avec un caisson à une ou deux portes battantes.

Le meuble se fixe au mur avec des pattes de fixation. La partie arrière est spécialement étudiée pour être découpée au passage des tuyaux.

## Meuble PMR avec 2 jambages et bandeaux raidisseurs

Les 2 jambages sont constitués de cadres thermosoudés à partir de profils PVC de section 20 x 60 mm à haute résistance mécanique. Ils sont reliés à l'avant en partie haute par un bandeau en PVC alvéolaire de 24x80 mm et à l'arrière en partie basse par un autre bandeau PVC alvéolaire de 24x150 mm.

## Meuble PMR avec caisson à 1 ou 2 portes battantes

L'ossature de la façade principale, ainsi que celle des côtés, est constituée de cadres thermosoudés à partir de profils PVC de section 20 x 60 mm à haute résistance mécanique. Les parties latérales sont assemblées mécaniquement à la façade avant. Les parties supérieures sont tenues par des équerres moulées, le tout permettant un assemblage robuste et rapide\*. La stabilité du meuble est obtenue par 4 ou 6 pieds-vérins réglables. La charnière toute hauteur confère une forte tenue mécanique et une grande robustesse aux portes. Blocage assuré par aimants.

Le meuble possède une étagère amovible sur toute la longueur.

L'entretien est facilité par un plancher amovible pour permettre le nettoyage au sol. Le meuble ne nécessite rien d'autre qu'un nettoyage de surface.

\*Une joue latérale de 20 mm d'épaisseur munie de deux vérins réglables viennent parfaire la finition de la réservation pour le passage d'un fauteuil roulant.



Modèle PMR  
1200x600 mm  
avec jambages

12



Modèle PMR  
1200x600 mm  
avec caisson 1 porte

## les +

Renfort aluminium pour un maintien optimal de la joue latérale



Porte(s) battante(s) aimantée(s) en position fermée(s)



Étagère pour charge maximum de 15 kg, avec pied fuyant



Montage ultra rapide 5 min



Résiste aux chocs



Ne jaunit pas  
Traité Anti-UV



Entretien facile



Imputrescible



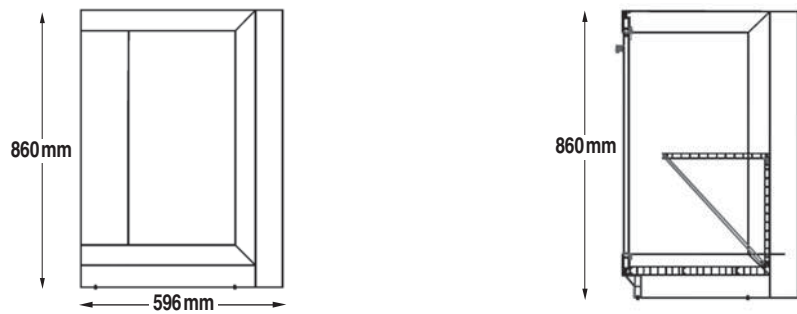
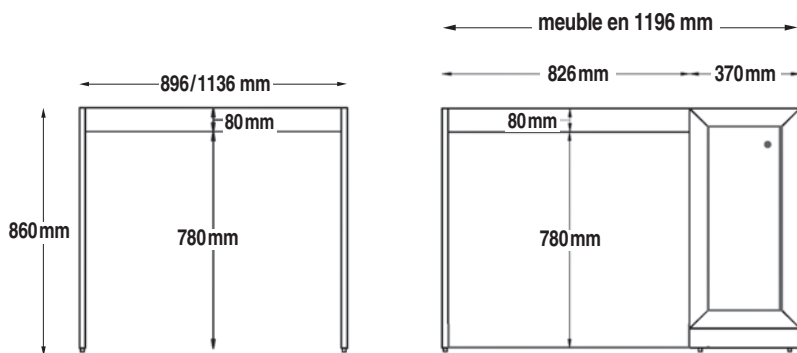
Résiste aux produits d'entretiens

Matériel Garanti 5 ans



## Évier inox

- Inox 18/10 lisse
- 1 cuve soudée
- Cadre bois
- Réversible
- Évier spécifique PMR avec cuve de profondeur réduite



- Socle avec 4 ou 6 pieds de réglage
- Meuble livré à plat
- Hauteur évier + meuble : 890 mm
- Espace libre pour fauteuil : 816 mm de largeur
- Poids du meuble avec caisson : 12 kg
- Poids du meuble avec jambage : 7 kg

Produits disponibles	Dimensions en mm	
	900	1200
meuble 2 jambages	●	●
meuble 2 jambages avec évier inox 1 cuve		●
meuble avec caisson 1 porte + jambage		●
meuble avec caisson 1 porte + jambage et évier inox 1 cuve		●

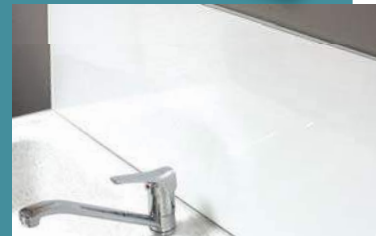
Autres dimensions : nous contacter.

## Options

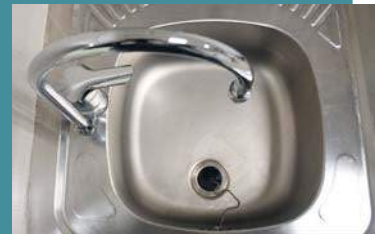


Domino : électrique, vitro céramique

Crédence en P.V.C à coller, de 14 mm d'épaisseur  
Dimension au choix



Cuve inox



## CLASSIFICATION nature des matériaux et certifications

Classement  
au feu **M1**



**Matière première en PVC choc stabilisé au calcium-zinc**, répondant aux exigences environnementales de la norme HQE (100% recyclable).



Classement  
**Composés Organiques Volatils (COV) :**



\*Information sur le niveau d'émission de substances volatiles dans l'air intérieur, présentant un risque de toxicité par inhalation, sur une échelle de classe allant de A+ (très faibles émissions) à C (fortes émissions).

Certification Origine  
France Garantie



## Ligne Bains

# Marine

meuble sous vasque

Meuble sous vasque en PVC à portes battantes.



### Design moderne et simplicité de fixation

Meuble universel en PVC à portes battantes dont l'ouverture est facilitée par des boutons. Le meuble se fixe au mur avec des pattes de fixation. La partie arrière est spécialement étudiée pour être découpée au passage des tuyaux.

### Conception robuste en profils PVC

L'ossature de la façade principale, ainsi que celle des côtés, est constituée de cadres thermosoudés à partir de profils PVC de section 20 x 60 mm à haute résistance mécanique.

Les parties latérales sont assemblées mécaniquement à la façade avant. Les parties supérieures sont tenues par des équerres moulées, le tout permettant un assemblage robuste et rapide. La stabilité du meuble est obtenue par 4 pieds-vérins réglables.

### Imaginé pour optimiser l'espace et l'entretien

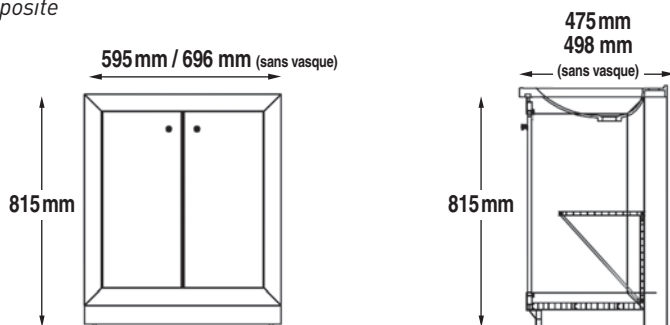
La conception en portes battantes autorise l'accès par la totalité de la largeur du meuble, et la solution d'une charnière toute hauteur confère une forte tenue mécanique et une grande robustesse aux portes. Le blocage à la fermeture de ces dernières est assuré par des aimants.

Le meuble est doté d'une étagère amovible. L'entretien est facilité par un plancher amovible pour permettre le nettoyage au sol. Le meuble ne nécessite rien d'autre qu'un nettoyage de surface.

### Dimensions en mm

Produits disponibles	Dimensions en mm	
	600	700
meuble seul	●	●
meuble avec vasque composite		●
meuble avec vasque minéral composite	●	
meuble avec vasque et miroir	●	●
meuble avec vasque, miroir et spot lumineux	●	●

Meuble Marine avec vasque en composite



Montage ultra rapide 5 min



Résiste aux chocs



Ne jaunit pas Traité Anti-UV



Entretien facile



Imputrescible



Résiste aux produits d'entretiens

Matériel Garanti 5 ans



## CLASSIFICATION nature des matériaux et certifications

Classement au feu **M1**



**Matière première en PVC choc stabilisé au calcium-zinc**, répondant aux exigences environnementales de la norme HQE (100% recyclable).



Classement Composés Organiques Volatils (COV) :



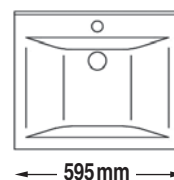
\*Information sur le niveau d'émission de substances volatiles dans l'air intérieur, présentant un risque de toxicité par inhalation, sur une échelle de classe allant de A+ (très faible émission) à C (fortes émissions).

Certification Origine France Garantie

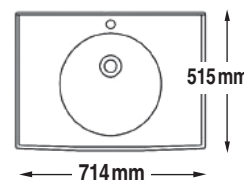


## Vasque

Vasque 600 minéral composite



Vasque 700 composite



## Options

Miroir :

L 600 mm x H 550 mm x P 22 mm (meuble 600)

L 600 mm x H 1080 mm x P 22 mm (meuble 600)

L 700 mm x H 1080 mm x P 22 mm (meuble 700)



Spot lumineux :

L 300 mm x H 40 mm x P 110 mm - LED - 5 w - 230 v  
Classe énergie A - Classe II IP44 - 300 lumens

## Ligne Bains

# Alizée

façade et retour PVC pour baignoire



« Alizée » une façade en PVC conçue pour habiller élégamment les baignoires.



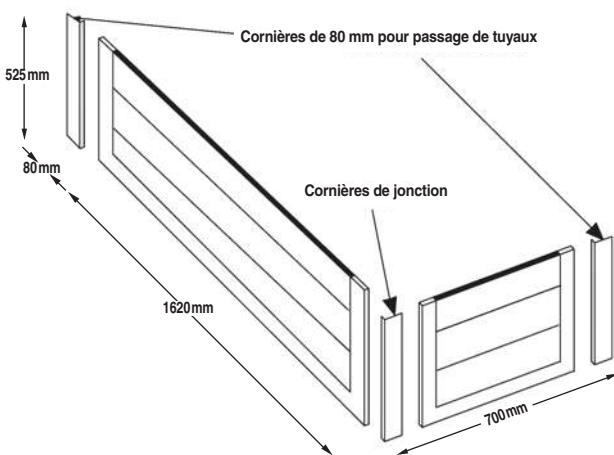
15

Cet habillage de baignoire est constitué de panneaux alvéolaires en PVC de 14 mm d'épaisseur, disposés dans un cadre à trois côtés, assemblés par thermosoudure.

Facilement démontable, la façade permet d'accéder aisément à la tuyauterie en cas de problème, contrairement à un habillage en carrelages qui devra être entièrement reconstruit en cas de sinistre.

Cette façade de baignoire, totalement imputrescible, résiste aux chocs, aux rayons UV et aux produits nettoyants. D'entretien facile, elle offre un vrai confort quotidien à l'utilisateur.

L'habillage de la baignoire peut être constitué suivant sa disposition, d'une façade et d'un ou plusieurs retours latéraux.



### Dimensions standard :

Longueur :  
1800/1700/1600/1500/1400 mm

Hauteur : 525 mm

Dimensions retour :  
L 700 mm x H 525 mm

Autres dimensions possibles.  
Nous consulter

### CLASSIFICATION nature des matériaux et certifications

Classement  
au feu **M1**



**Matière première en PVC choc stabilisé au calcium-zinc**, répondant aux exigences environnementales de la norme HQE (100% recyclable).



Classement  
**Composés Organiques Volatils (COV) :**



\*Information sur le niveau d'émission de substances volatiles dans l'air intérieur, présentée en risque de toxicité par inhalation, sur une échelle de classe allant de A+ (très faibles émissions) à C (fortes émissions).

Certification  
Origine  
France Garantie



Montage  
ultra rapide  
5 min



Résiste  
aux chocs



Ne jaunit pas  
Traité Anti-UV



Entretien  
facile



Imputrescible



Résiste  
aux produits  
d'entretiens

**Matériel  
Garanti  
5 ans**





**Division Sanitaire**

3, bd Louis Villecroze - CS 80368 - 13311 Marseille cedex 14  
Tél. : 04 91 03 39 39 - E-mail : [contact@accoplas.fr](mailto:contact@accoplas.fr)