

VIDAGE DOUCHE /VIDAGE DOUCHE DIAM. 90 MM

BONDE DOUCHE DIAM. 90 CAPOT MÉTAL

[+] CAPOT CHROMÉ

• CARACTERISTIQUES

- Bonde receveur de douche diam. 90 mm TGD
- Capot métal chromé diam. 120 mm
- Serrage 4/26 mm
- Sortie horizontale à visser et/ou coller
- Garde d'eau 50 mm
- Débit : 36 l/mn
- Sortie orientable



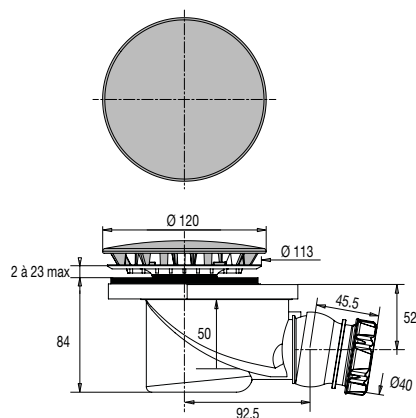
• AVANTAGES



Certifié conforme à la norme NF



Pose aisée et rapide



Réf.: 577200 000 00

Finition : Métal chromé

Emb. : Boîte

Ean : 3364541011558



vidéo, notice,
réparabilité...