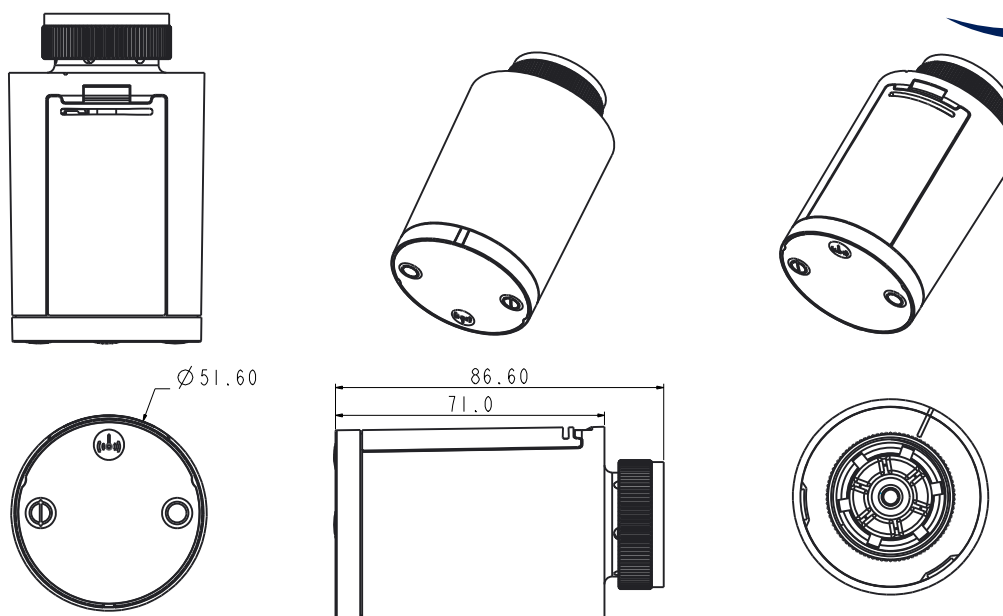


## Fiche technique Technical Datasheet



SAL6EM1

### TRV10RFM

Le TRV10RFM remplace simplement la tête passive existante sur le robinet de radiateur standard. Utilisez le TRV10RFM avec nos thermostats sans fil et coordonnateur sans fil.

#### Informations techniques :

Nom du produit	TRV10RFM
Type	Robinet de radiateur hydraulique, Moteur à courant continu, bague métallique M30 x 1,5
Entrée	Trois boutons-poussoirs : · Ouverture manuelle/indication d'état · Fermeture manuelle/indication d'état · Appariement
Voyant DEL	Bicolore : rouge et vert
Adaptation du robinet	Automatique
Source d'alimentation	2 piles AA
Autonomie de la batterie	14 mois (indication de batterie faible)
Plage	30 m à l'intérieur selon la structure et les matériaux de construction, plus de 200 m en plein air
Méthode de contrôle	Modulation
Communication	ZigBee 2,4 GHz sans fil
Température de fonctionnement	0 à 50°C
Température de stockage	-20 à 60°C
Humidité de fonctionnement	5 à 95 % HR
Protection	IP30
Taille (mm)	H 88,6, l 51

### TRV10RFM

The TRV10RFM simply replaces the existing, passive head on the standard radiator valve. Use the TRV10RFM with our wireless thermostats and wireless coordinator.

#### Technical information :

Product name	TRV10RFM
Type	Hydraulic radiator valve, DC motor, M30 x 1.5 metal ring
Input	Three pushbuttons: · Manual open/status indication · Manual close/status indication · Pairing
Led Indicator	wBi-colour: red and green
Valve adaptation	Automatic
Power source	2 AA batteries
Battery life	14 months (low battery indication)
Range	30m indoors depending on structure and building materials, over 200m outdoors
Control method	Modulating
Communication	2.4 GHz ZigBee wireless
Operating temperature	0 to 50°C
Storage temperature	-20 to 60°C
Operating humidity	5 to 95%RH
Protection	IP30
Size (mm)	H 88.6, W 51

### Vues conceptuelles / Design views



### Date/Version

10/16 – 1.0

### Technical disclaimer

Cela vaut également pour les produits déjà commandés à condition que ces modifications ne changent pas les fonctions du produit concerné.  
We reserve the right to alter our products without notice. This also applies to products already on order provided that such changes do not change the functionality of the product

### Contact

Salus Controls GmbH  
Dieselstraße 34, Muhlheim am Main  
D-63165, Germany  
Tel: +49 (0) 6108 825850  
info@saluscontrols.fr