

Bouche d'extraction simple flux autoréglable

11019090

BAP'SI S1-Modulo - Ø 125 mm - Blanc

La bouche BAP'SI Simple Débit Sanitaire permet de garantir un débit d'air constant quelles que soient les conditions dans le logement.



Bap'SI simple débit sanitaire

PLUS PRODUIT

- facilité d'installation
- joint Roll-In
- entretien simplifié

Principes de fonctionnement

Dans un système de VMC autoréglable, le débit d'air est constant quelles que soient les conditions atmosphériques ou l'occupation des pièces.

Description produit

BAP'SI est une bouche d'extraction autoréglable simple débit à destination des logements collectifs neufs et en rénovation. BAP'SI a un design inédit avec un joint Roll-In.

Domaines d'application

Habitat résidentiel collectif, Habitat résidentiel individuel, Neuf, Rénovation, Locaux tertiaires

Mise en oeuvre

- BAP'SI Simple Débit Sanitaire doit être installée dans les pièces humides,
- la bouche doit être positionnée en partie haute d'une paroi verticale ou au plafond,
- la bouche doit être accessible et démontable,
- versions avec fût D 125 mm se fixe par emboîtement dans une manchette, RT Flex, conduits rigides ou sémi rigides. Le joint Roll-In assure l'étanchéité et le placage au mur,
- versions sans fût se fixe par clip sur fût D 125 mm, D 116 mm ou D 100 mm. La bouche est vissée directement sur la paroi ou fixée par clip sur une platine de rénovation.

Argumentaire référence

Application :

- Bouche d'extraction autoréglable débit simple pour les sanitaires.

Description :

- Fixation: 125 mm,
- Débit réglage : 30 m³/h, autres débits : 20 et 15 m³/h,
- Design inédit,
- Couleur : blanc,
- Facilité d'installation,
- Joint Roll-In.

Bouche d'extraction simple flux autoréglable

11019090

BAP'SI S1-Modulo - Ø 125 mm - Blanc

Caractéristiques principales

- design inédit, sans grille,
- versions et accessoires qui permettent de répondre à l'ensemble des besoins de mise en œuvre,
- gamme modulo : une même bouche pour plusieurs débits réglable,
- entretien facilité : sous-ensemble de régulation clipsable et déclipable facilement,
- plage de pression : 50 - 160 Pa.

Accessoires

Désignations	Références
Joint d'étanchéité en mousse pour les bouches	11019049
Anneau phonique pour les bouches Ø 125 mm	11019429
Platine d'adaptation 125/150	11018056
Platine d'obturation en rénovation pour les bouches - Blanc	11034108
Manchette tôle à épaulement Ø 125 mm	11012220
Manchette tôle 3 pattes Ø 125 mm	11012252
Manchette mâle Ø 124 mm	11012250
MANCH.TOILE D125 H300 TRIDENT	11022055
Rondelle de blocage Ø 125 mm	11087043

Services associés

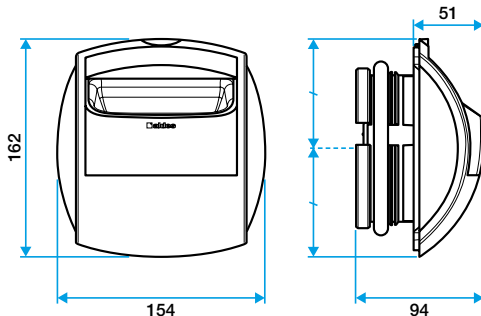
Garantie 2 ans

Données générales

Références	Couleur	Matière de l'isolant
11019090	Blanc	-

Données dimensionnelles

Références	H (mm)	Ø raccordement (mm)	L (mm)
11019090	162	125	51



Bap'SI simple débit sanitaire

Données aérauliques

Références	Autres débits réglables (m³/h)	Débit (m³/h)	Plage de pression (Pa)
11019090	20 ; 15	30	50-160

Données acoustiques

Références	Dnew (C) (dB)	Lw à 136 Pa (dB(A))
11019090	58	30