

RADIANT ELECTRIQUE

REH 3000 TLC.2



Notice d'utilisation et d'entretien



IMPORTANT :

Pour votre sécurité, lisez attentivement ce manuel avant d'utiliser votre appareil.

Conservez-le soigneusement et consultez le chaque fois que nécessaire.

La responsabilité de la Société S.PLUS ne saurait être engagée en cas de non-respect des règles et consignes indiquées ci-après ou en cas d'utilisation incorrecte.

1. MESURES DE SÉCURITÉ

Pour la sécurité générale de l'utilisateur il est indispensable d'observer les prescriptions de sécurité suivantes :

Attention : cet appareil n'est pas équipé de dispositif de contrôle de température. Ne pas utiliser cet appareil dans de petites pièces occupées par des personnes ne pouvant pas les quitter les lieux par eux-mêmes, à moins qu'un contrôle ait été effectué au préalable.

Les enfants de moins de 3 ans doivent être tenus à l'écart de l'appareil lorsqu'ils ne sont pas sous surveillance continue.

Les enfants âgés entre 3 ans et 8 ans doivent uniquement mettre l'appareil en marche ou à l'arrêt, à condition que ce dernier ait été placé ou installé dans une position normale prévue et que ces enfants disposent d'une surveillance ou aient reçu des instructions quant à l'utilisation de l'appareil en toute sécurité et en comprennent bien les dangers potentiels. Ils ne doivent ni brancher, ni régler, ni nettoyer l'appareil, et ni réaliser l'entretien de l'utilisateur.

Certaines parties de ce produit peuvent devenir très chaudes et provoquer des brûlures. Il faut prêter une attention particulière en présence d'enfants et de personnes vulnérables.

- 1. N'utiliser l'appareil que sur une surface horizontale plane où le pied n'est pas en déséquilibre.**

Si l'appareil est incliné ou tombe, coupez l'alimentation.

- 2. Installer l'appareil à l'extérieur ou dans une zone bien aérée non obstruée. Assurer une distance de l'appareil par rapport à substances inflammables, murs, plafonds ou autre objet d'au moins 1 mètre.**
- 3. Ne pas utiliser l'appareil dans des salles de bain, douches, ou à proximité de piscines et, en général, d'espaces humides.**

4. Ne pas utiliser dans des pièces non ventilées.
5. Ne pas utiliser l'appareil dans des espaces explosifs ou en présence de gaz ou vapeurs inflammables.
6. Ne pas couvrir l'appareil.
7. Ne pas positionner l'appareil directement sur ou sous une prise électrique.
8. Ne pas déplacer l'appareil lorsqu'il est branché et toujours attendre le refroidissement total avant de le ranger.
9. Ne pas toucher les têtes de l'appareil lorsqu'il est en fonctionnement.
10. Toujours rester vigilant lorsque des enfants ou des animaux sont à proximité.
11. Les voyants indiquant les modes de fonctionnement doivent être visibles à une distance d'un mètre.
12. Les indications concernant le recouvrement de l'appareil doivent toujours être visibles et ne doivent pas être placées au dos de l'appareil.
13. L'appareil doit être installé selon les instructions de ce manuel. S'assurer que la tête de l'appareil est à au moins 1,8 mètres du sol.
14. L'appareil est à haute température durant son fonctionnement. Il reste chaud pendant un certain moment après sa mise hors tension. Ne pas le toucher pendant cette période.
15. Ne pas couvrir l'appareil pendant son fonctionnement ou juste après sa mise hors tension.
16. Ne pas enrouler le câble d'alimentation autour de l'appareil.
17. Si l'appareil est endommagé, il doit être réparé par un professionnel.
18. Si le câble d'alimentation est endommagé, il doit être remplacé par un professionnel.
19. Lors du montage de l'appareil, s'éloigner de tout matériel inflammable.
20. L'appareil doit être sous la surveillance d'un adulte s'il est utilisé par un enfant.
21. L'appareil est destiné à un usage domestique. Il est dangereux de l'utiliser dans des locaux où il y a des substances inflammables.
22. Les têtes montent à une température importante. Débrancher et attendre que l'appareil refroidisse totalement avant de le nettoyer.

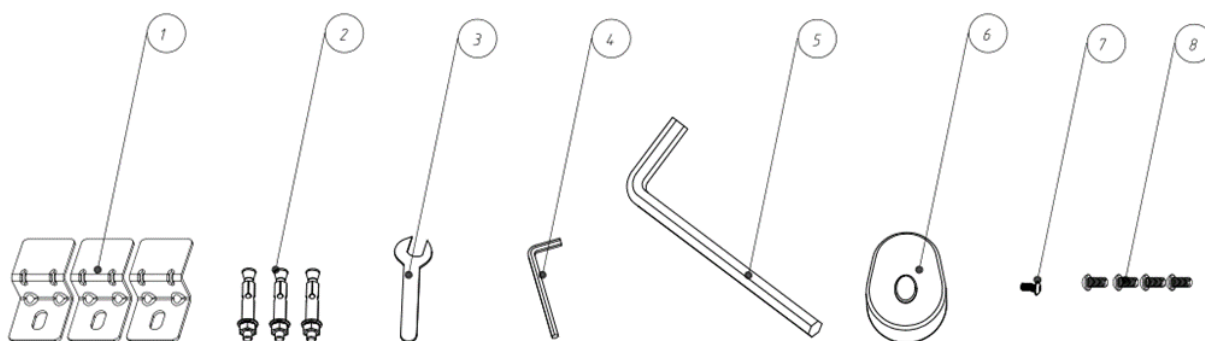
- 23. Ne pas utiliser l'appareil pour le séchage.**
- 24. Ne pas utiliser l'appareil comme un chauffage de sauna.**
- 25. Les radiants chauffent le corps et les surfaces, pas un volume.**
- 26. Ne pas utiliser l'appareil dans un bâtiment d'élevage d'animaux en liberté.**
- 27. Ne pas immerger l'appareil sous l'eau pour le nettoyer.**
- 28. L'appareil doit être branché à une prise visible et facilement accessible.**
- 29. Un point noir peut être visible sur les éléments chauffants pendant les premières minutes de mise sous tension. Ce qui correspond au fonctionnement normal de et cela n'affectera pas les performances de l'appareil.**
- 30. Ne pas brancher de thermostat, temporisateur ou autre dispositif externe pour le fonctionnement en automatique.**
- 31. Cet appareil peut être utilisé par des enfants âgés d'au moins 8 ans et par des personnes ayant des capacités physiques, sensorielles ou mentales réduites ou dénuées d'expérience ou de connaissance, s'ils (si elles) sont correctement surveillé(e)s ou si des instructions relatives à l'utilisation de l'appareil en toute sécurité leur ont été données et si les risques encourus ont été appréhendés.**
- 34. Cet appareil n'est pas équipé de système contrôlant la température de la pièce. Ne pas utiliser cet appareil dans de petites pièces occupées par des personnes incapables de quitter ces pièces par eux-mêmes, sauf sous surveillance continue.**
- 35. Aucun enfant ne doit jouer avec cet appareil. Tout enfant présent doit être surveillé en continu pour s'assurer qu'il ne joue pas avec le radiant.**
- 36. La maintenance et le nettoyage ne doit pas être faite pas un enfant sans surveillance.**
- 37. Cet appareil doit être manipulé avec prudence en évitant tout coup et vibration.**

ATTENTION

Cet appareil doit être relié à la terre.

Avant l'installation ou le remplacement de lampes, l'appareil doit être débranché.

Composants et accessoires



| Ref. | Libellé | Qté |
|------|----------------------------------|-----|
| 1 | Plaque de fixation | 3 |
| 2 | Boulon à coin M6*50 | 3 |
| 3 | Clé M6 | 1 |
| 4 | Clé Allen M6 | 1 |
| 5 | Clé Allen M8 | 1 |
| 6 | Télécommande | 1 |
| 7 | Vis $\phi 4 \times 10 \text{mm}$ | 1 |
| 8 | Vis M6*10mm | 4 |
| 9 | Socle $\phi 500 \text{mm}$ | 1 |
| 10 | Têtes | 2 |
| 11 | Support têtes | 1 |
| 12 | Tubes | 4 |
| 13 | Câble d'alimentation | 1 |
| 14 | Enjoliveur | 1 |



Installation

Le REH 3000 TLC.2 a été conçu avec des composants de qualité répondant aux exigences de sécurité en vigueur.

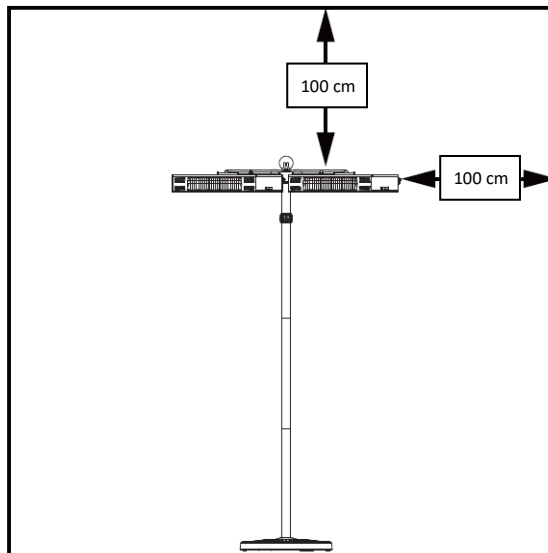
Pour profiter de performances optimales, veuillez vous assurer que l'installation est effectuée par du personnel qualifié, conformément aux instructions présentes dans ce manuel et en tenant compte de la réglementation en vigueur.

Lors de l'utilisation du radiant, veuillez respecter toutes les instructions et recommandations suivantes. Alimentation 220-240V / 50Hz.

Il est important de s'assurer que l'alimentation électrique a une capacité suffisante pour la charge électrique requise par l'appareil installé (voir page 12).

✓ **Distances de sécurité minimales requises :**

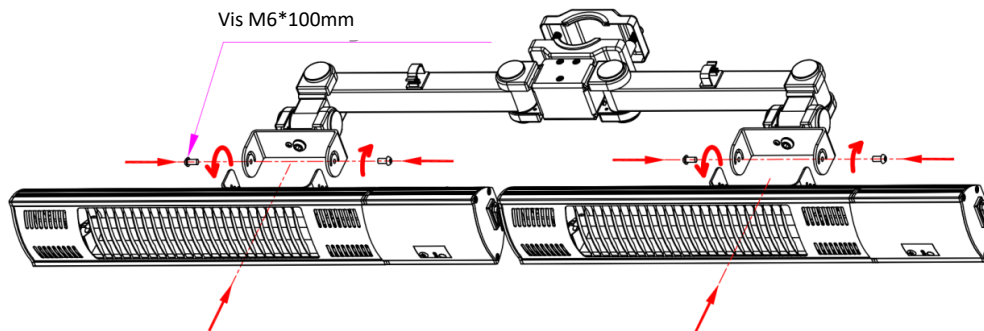
- **100 cm du mur latéral**
- **100 cm du plafond**



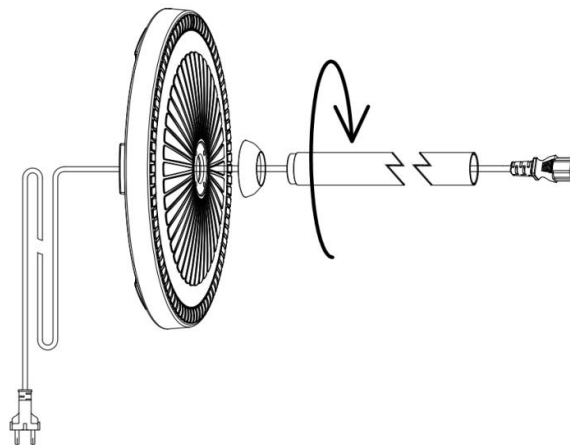
- ✓ En général, les appareils de chauffage doivent être placés à une distance de sécurité (espace libre) d'au moins 2,0 m des matériaux combustibles et des murs en verre. S'ils sont installés dans des ateliers ou des garages où des peintures inflammables ou combustibles sont utilisées, les radiants doivent être installés à une distance d'au moins 4,0 m de la source du danger.
- ✓ Si les appareils sont placés dans des zones où de la peinture par pulvérisation est en cours, ils ne doivent pas être utilisés pendant les opérations de peinture.
- ✓ N'utilisez jamais l'appareil dans des zones particulièrement poussiéreuses et explosives.

Montage

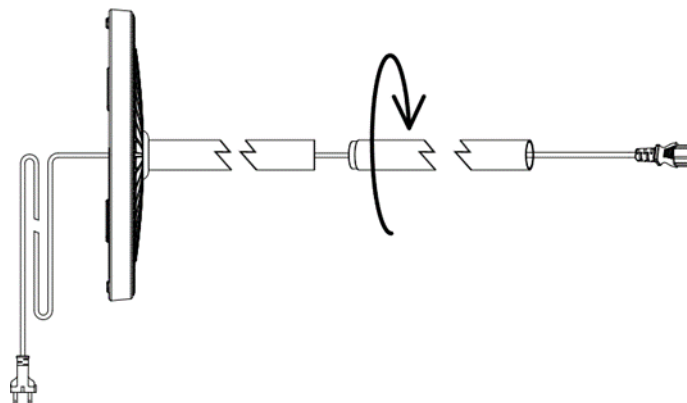
Etape 1 : Assemblez les têtes (10) au support avec les vis M6*10mm comme ci-dessous puis serrez avec une clé Allen. Respectez le sens des radiants comme sur le schéma ci-dessous.



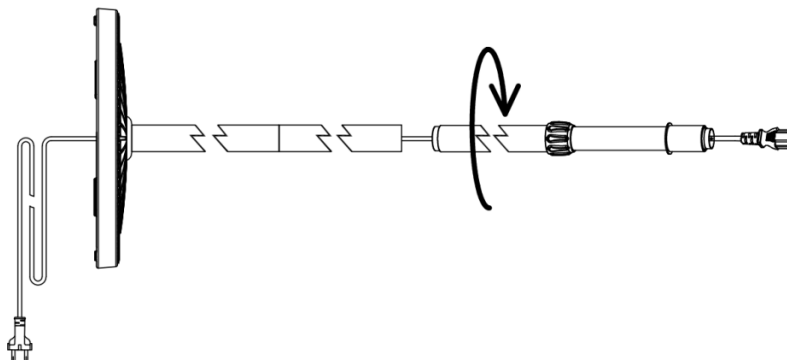
Etape 2 : Passez le cordon d'alimentation (13) à travers le socle (9), couvercle puis le tube inférieur. Vissez le tube sur la base après avoir mis l'enjoliveur (14).



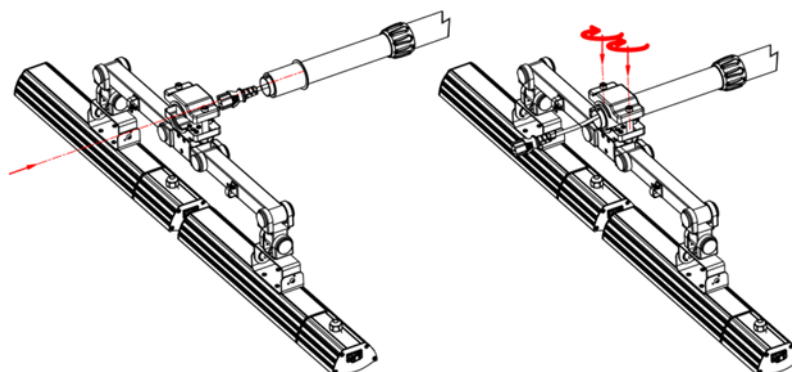
Etape 3 : Passez le cordon d'alimentation (13) dans un autre tube puis vissez les deux tubes ensemble.



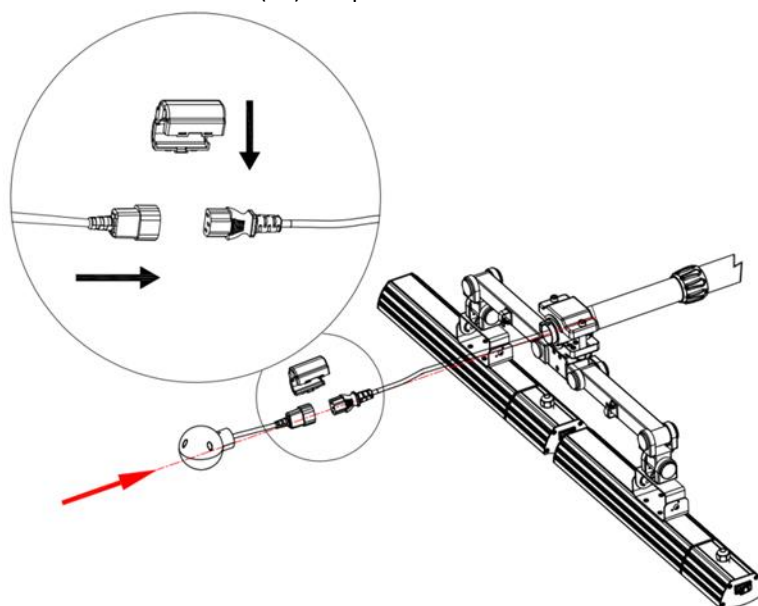
Etape 4 : Passez le cordon d'alimentation (13) dans le tube télescopique puis vissez-le.



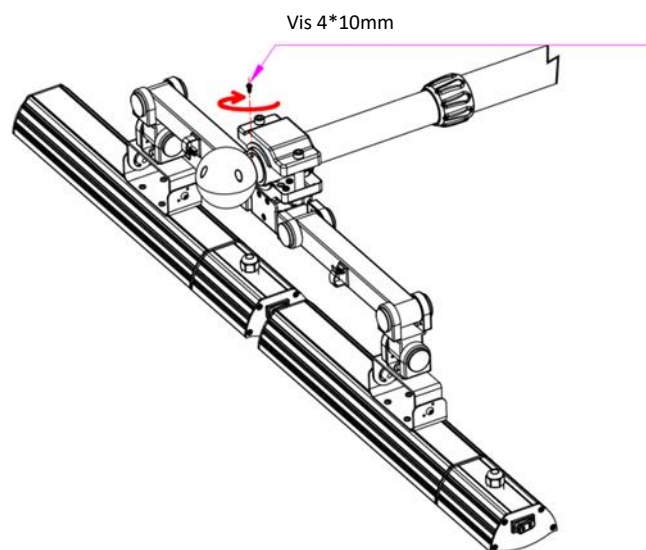
Etape 5 : Fixez l'assemblage des têtes sur le tube supérieur puis serrez légèrement à l'aide de la clé Allen. Ne bloquez pas les vis avant l'étape 7.



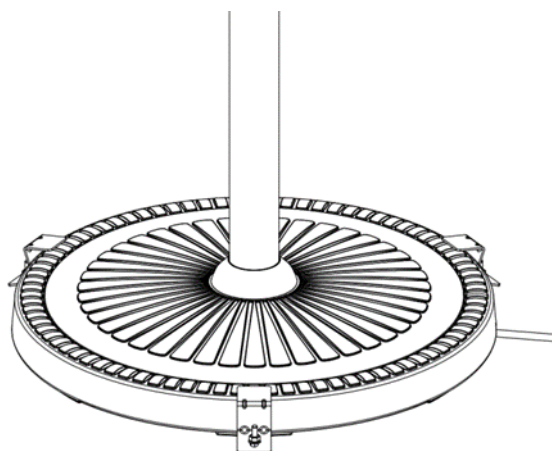
Etape 6 : Branchez le cordon d'alimentation (13) à la prise.



Etape 7 : Fixez le boîtier de commutation dans le tube, serrez-le avec la vis 4*10mm.

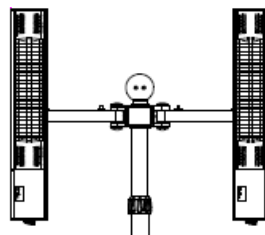


Etape 8 : Le radiant électrique peut être posé ou fixé au sol. Passez le câble électrique dans le passe-câble, prévu à cet effet, dans le socle. Pour fixer, percez trois trous dans le sol, fixez le l'appareil à l'aide de trois boulons à coin sur le sol en serrant les vis à l'aide d'une clé.



ATTENTION

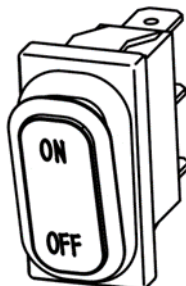
Si vous utilisez le radiant en positionnant verticalement les têtes, assurez vous que la partie commande (noire) soit bien positionnée vers le bas pour empêcher toute surchauffe.



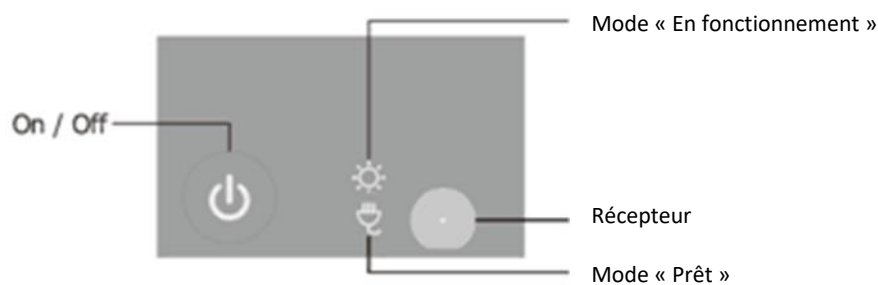
Utilisation


Branchez le câble d'alimentation sur une source d'alimentation de 220-240 V / 16 A située dans un endroit sûr et sec.

Lorsque l'interrupteur est sur ON, le voyant devient rouge, l'appareil est en mode veille. En position OFF l'appareil est éteint.

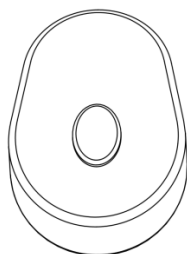


Panneau de contrôle



Lorsque l'interrupteur est en position ON, appuyez sur la touche  du panneau de contrôle. Appuyez une fois dessus, le radiant fonctionnera à 1500W. Appuyez à nouveau dessus, l'appareil passera en mode veille.

Télécommande



Insérez 2 piles AAA (non fournies) dans la télécommande.

Lorsque l'interrupteur est sur la position ON, appuyez une fois sur la télécommande, l'appareil chauffera à 1500W. Appuyez à nouveau sur la télécommande, le chauffage sera en mode veille.

Une tête de chauffage fait 1500W. Si les deux têtes sont allumées, la puissance maximale est de 3000W.

Entretien et maintenance

Lorsqu'il est débranché, nettoyez l'extérieur de l'appareil avec un chiffon humide. Ne jamais utiliser de nettoyeurs corrosifs ou à base de solvant et ne pas submerger d'eau.

Tout entretien ou réparation, y compris le remplacement des lampes, ne doit être effectuée que du personnel qualifié.

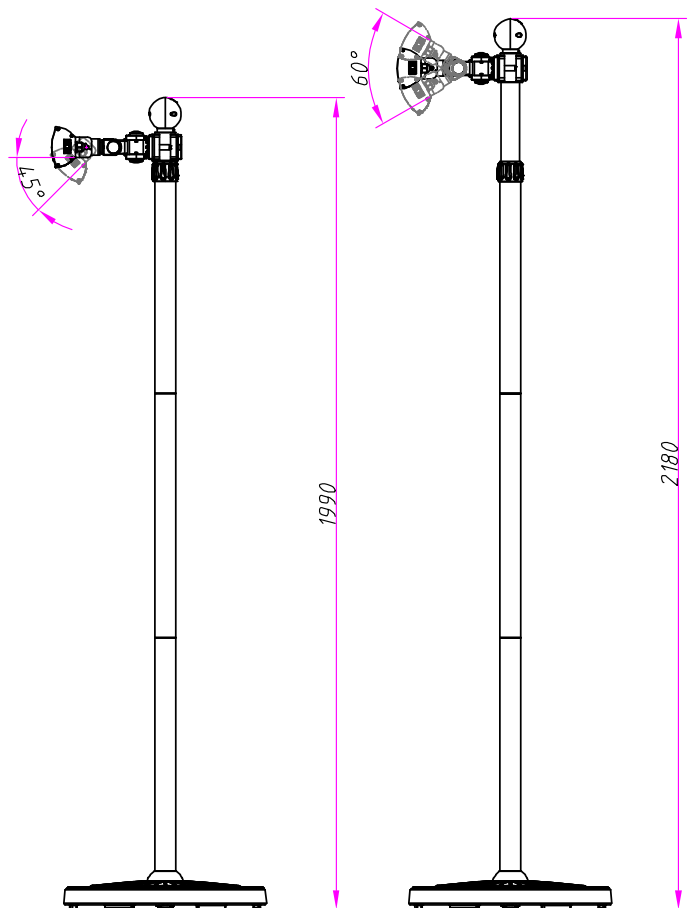
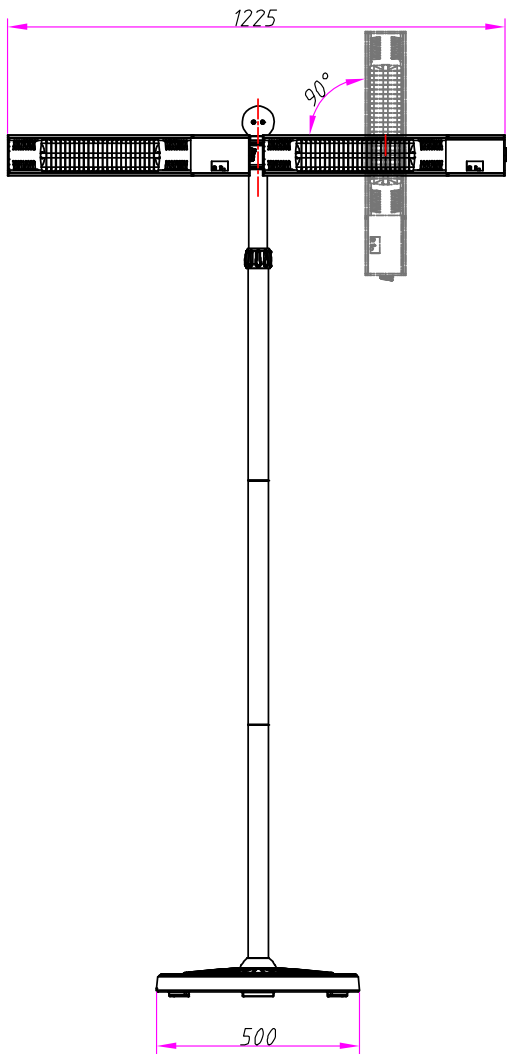
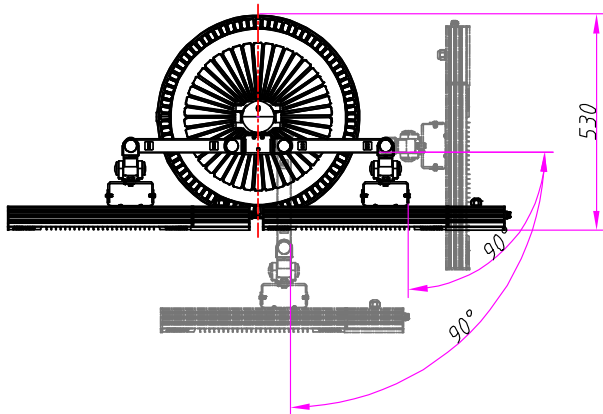
Caractéristiques techniques

| REH 3000 TLC.2 | |
|-----------------------|--------------------------|
| Alimentation | 220-240 V / 50 Hz / 14 A |
| Puissance maxi. | 3 000 W |
| Norme IP | IP 44 |
| Poids (net) | 21 kg |

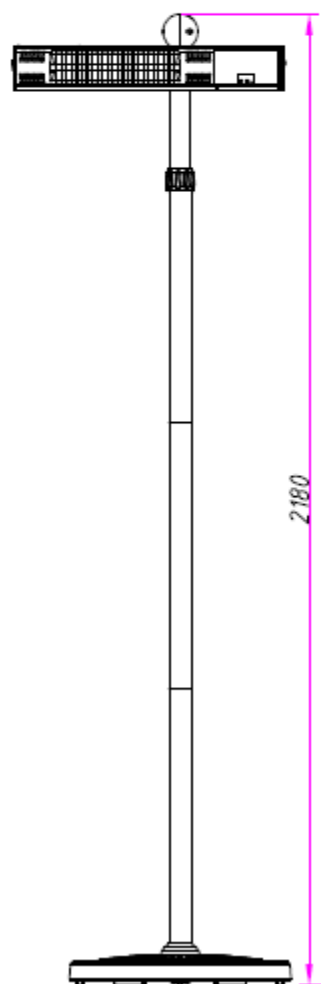
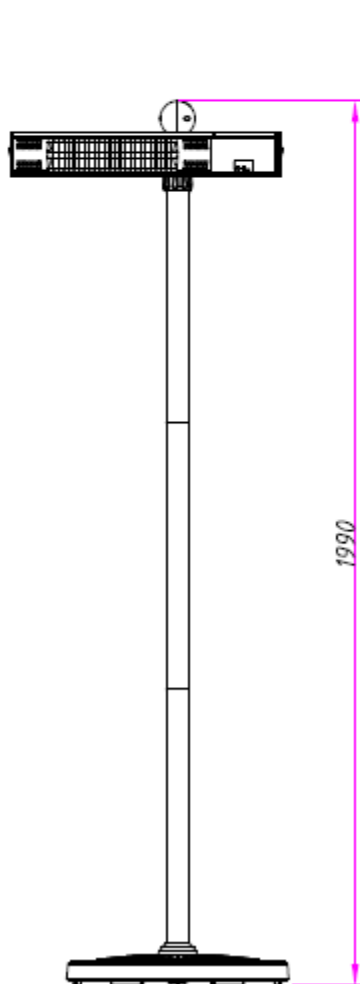
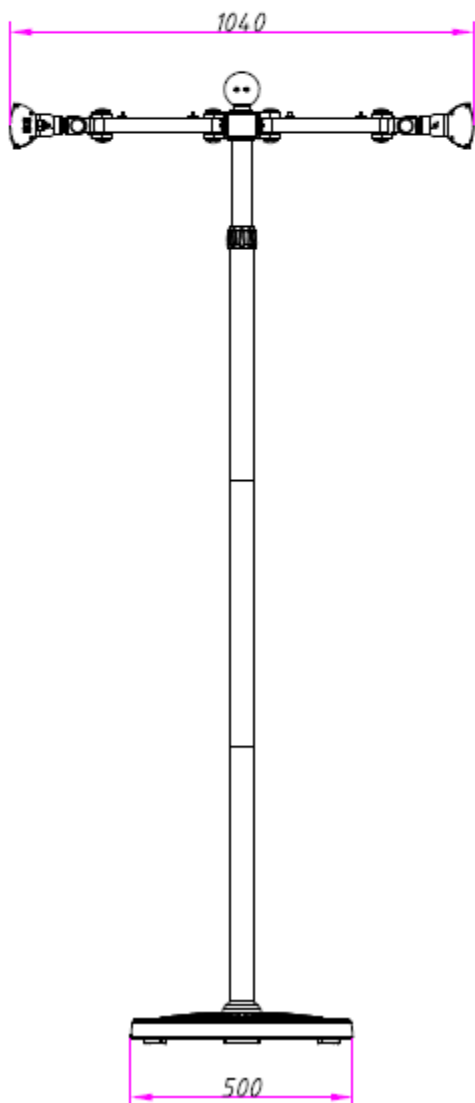
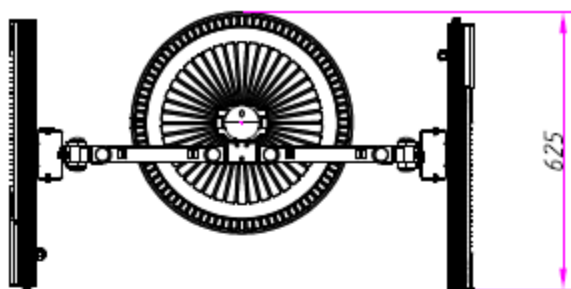
Pour les dimensions et les différentes orientations possibles, référez-vous aux pages 13 à 16.

Dimensions

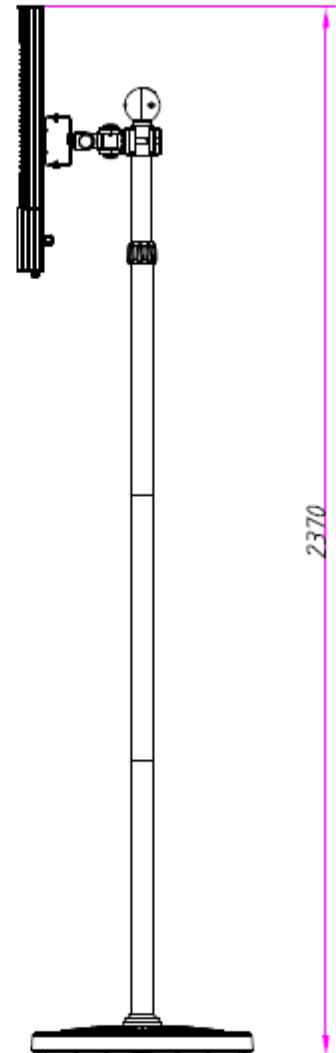
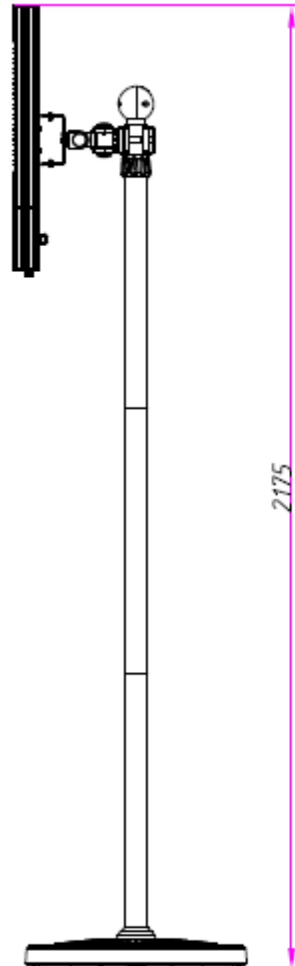
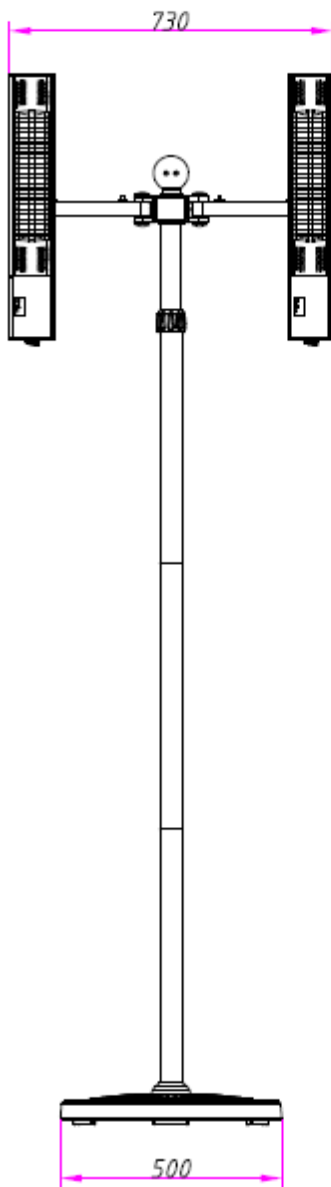
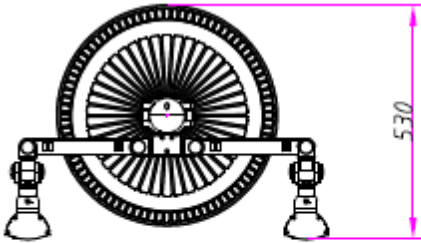
Orientation 1



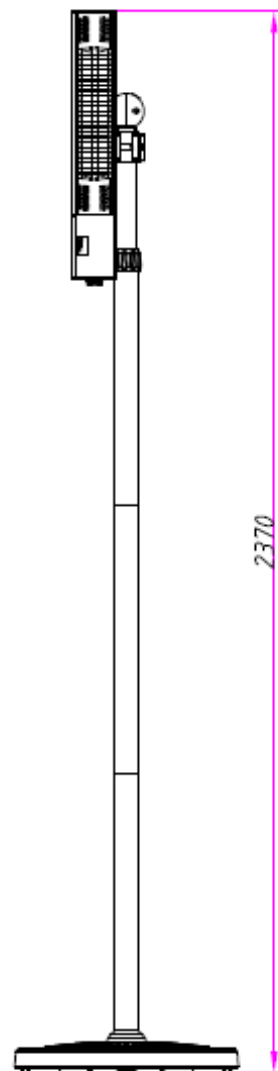
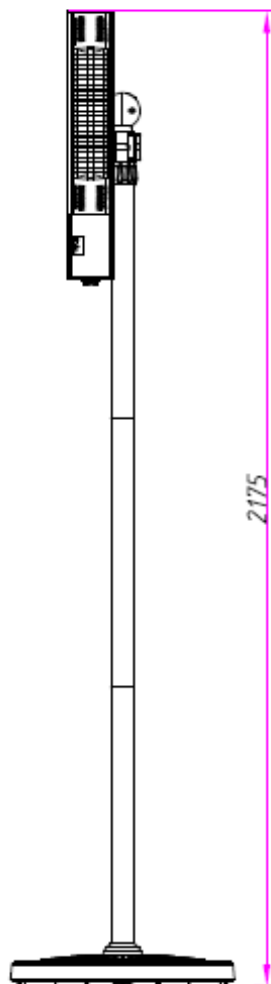
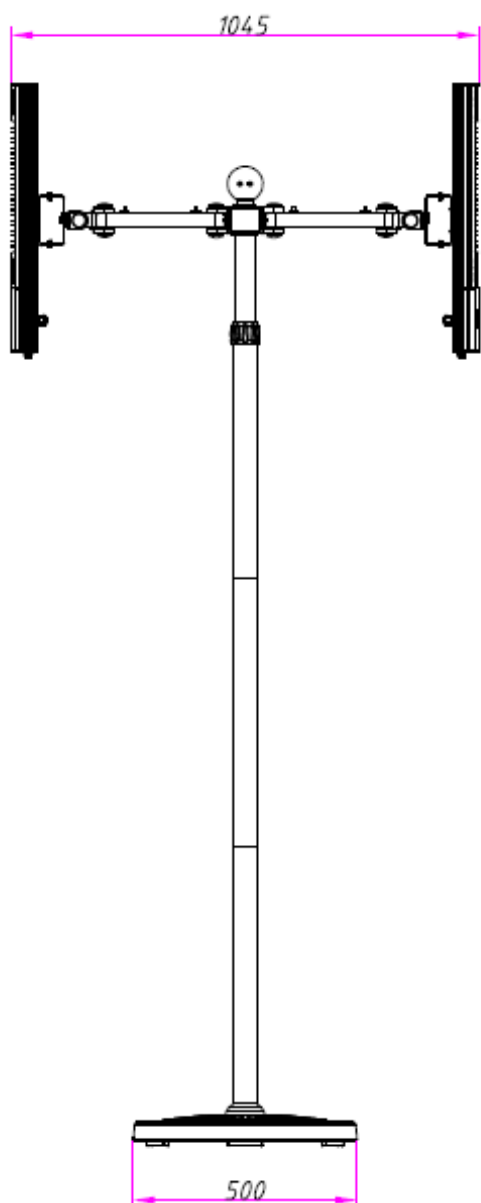
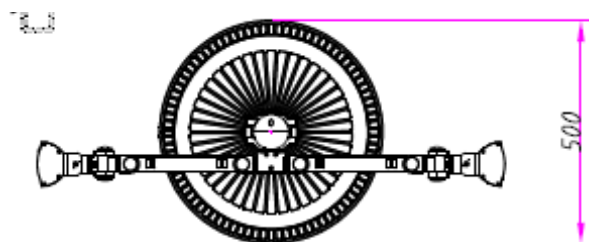
Orientation 2



Orientation 3



Orientation 4



GARANTIE

Selon nos conditions générales de vente : 1 an à partir de la date d'achat.

Consignes pour le recyclage et l'environnement



Ne pas jeter l'appareil avec les ordures ménagères. Procédez à leur recyclage.

La Directive Européenne 2012/19/UE sur les déchets des Equipements Electriques et Electroniques (DEEE), exige que les appareils ménagers usagés ne soient pas jetés dans le flux normal des déchets municipaux. Les appareils usagés doivent être collectés séparément afin d'optimiser le taux de récupération et le recyclage des matériaux qui les composent et réduire l'impact sur la santé

humaine et l'environnement.

Veuillez déposer votre appareil dans un service de ramassage spécialisé ou le donner au service d'évacuation des appareils usagés de votre commune. Veuillez respecter les réglementations en vigueur. En cas de doute, veuillez demander conseil à votre centre de gestion des déchets.

Séparez les emballages pour les recycler :

- ✓ Le carton, le papier, le polystyrène de calage se recyclent.
- ✓ Les sacs plastiques doivent être jetés aux ordures ménagères.



**Compte tenu des améliorations et des perfectionnements effectués sur nos appareils,
nous nous réservons le droit de modifier, sans préavis, leurs caractéristiques.
Seule la notice technique accompagnant le matériel est valable.**

**DECLARATION DE
CONFORMITE **

La Société **SMG SAS** – ZI de Longvic - 8, rue du Paquier – 21600 LONGVIC, déclare que l'appareil électrique suivant :

- ✧ Référence : **REH 3000 TLC.2**
- ✧ Numéro de série : tous appareils fabriqués

commercialisé sous la **marque S.PLUS**, auquel se rapporte cette déclaration est conforme aux normes suivantes :

- ❖ Directives Compatibilités Electromagnétiques 2014/30/UE
 - ✓ EN 55014-1 : 2017
 - ✓ EN 55014-2 : 2015
 - ✓ EN 61000-3-2 : 2014
 - ✓ EN 61000-3-3 : 2013

Du rapport de test n°GZEM191001631801 délivré par SGS-CSTC Standards Technical Services Co., Ltd.

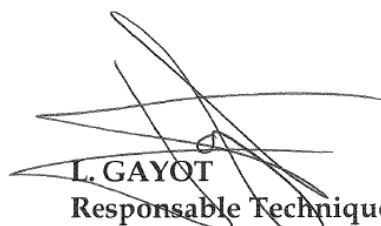
- ❖ Directives LVD Basse Tension 2014/35/UE
 - ✓ EN 60335-2-30 : 2009 + A11 : 2012
 - ✓ EN 60335-1 : 2012 + A11 : 2014
 - ✓ EN 62233 : 2008

Du rapport de test n°GZES191002504001 délivré par SGS-CSTC Standards Technical Services Co., Ltd.

- ✓ IEC 60335-2-30:2009,
- ✓ IEC 60335-2-30:2009/AMD1:2016
- ✓ IEC 60335-1:2010, IEC 60335-1:2010/AMD1:2013,
- ✓ IEC 60335-1:2010/AMD2:2016

Du rapport de test n° GZES191002504001 délivré par SGS-CSTC Standards Technical Services Co., Ltd.

Fait à Longvic, le 18 Décembre 2019


L. GAYOT
Responsable Technique

