

VICONNECT BÂTI-SUPPORT POUR WC

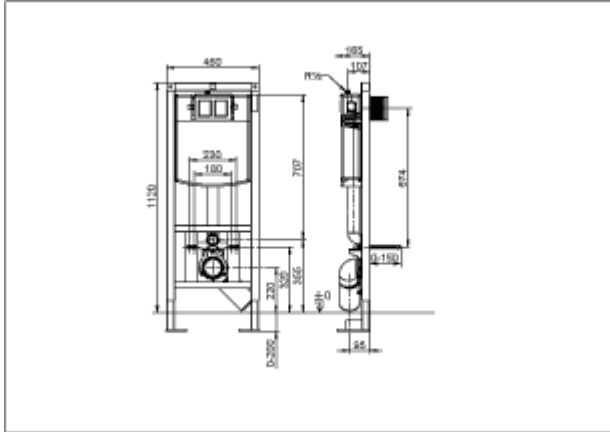
INFORMATION SUR LE PRODUIT



Titre de l'article	Villeroy & Boch ViConnect Bâti-Support pour WC, pour construction sèche, 495 x 1200 x 185 mm
Code article	92246500
Montage / Type de montage	construction sèche
Instructions de montage	pour revêtement sec, pour montage en îlot plage de réglage des pieds entre le sol brut et le niveau supérieur du sol terminé : de 0 à 200 mm réglage en profondeur du rebord avant de l'élément entre 165 et 215 mm
Contenu de la livraison	1 bâti-support , 1 réservoir de chasse 1 kit d'installation
Longueur en mm	185
Largeur en mm	495
Hauteur en mm	1200
Collection	ViConnect
Désignation du produit	Bâti-Support pour WC
Matériel	Acier

CROQUIS TECHNIQUES

92246500



92246500

