

SAGEO (Ex COGITO)

CLASSE ÉNERGÉTIQUE



CHAUFFE-EAU ÉLECTRIQUES

FIABILITÉ ET DURABILITÉ :

- / Résistance stéatite, protégée par un fourreau étanche: limite l'entartrage
- / Cuve en acier émaillé pour une durée de vie accrue
- / Protection anti-corrosion par anode magnésium

POSE ULTRA-SIMPLE

- / Cotes et gabarit de pose imprimés directement sur l'emballage
- / 2 diamètres : compact en 560 (100-300 L) et étroit en 470 (75 L)
- / Produits équipés de poignées de préhension et capot à charnière

ENTRETIEN SIMPLIFIÉ

- / Raccord diélectrique fourni sur tous les modèles (sauf 50 & 75l)
- / Bride diamètre 105 mm
- / Remplacement de la résistance sans vidange du chauffe-eau
- / Console universelles incluses pour art. 3000334 et art. 3000359.

RÉSISTANCE STÉATITE

MODÈLES VERTICAUX MURAUX

DONNÉES TECHNIQUES	75	100	150	150	200	200
Modèle	Ø 470				Ø 560	
Capacité	L	75	100	150	150	200
Tension	V	230 mono	230 mono	230 mono	230/400**	230 mono
Puissance	W	1200	1200	1800	2400	2400
Poids net	Kg	25	29	37,5	37,5	46
Temps de chauffe à ΔT 50°C	h	4h00	5h45	5h15	5h15	5h28
Production d'eau à 40°C	L	NC**	177	271	271	372
Pertes statiques kWh/24h à 65°C		1,2	1,03	1,48	1,48	1,73
Indice de protection	IP				IP25	

DÉNOMINATION PRODUIT	ARI 075 VERT 470 STEA MO	ARI 100 VERT 560 STEA MO	ARI 150 VERT 560 STEA MO	ARI 150 VERT 560 STEA TR	ARI 200 VERT 560 STEA MO K	ARI 200 VERT 560 STEA TR K
Classe ErP	C	C	C	C	C	C
Profil soutirage	M	L	M	M	L	L
RÉFÉRENCE COMMERCIALE	3200835	3000332	3000333	3000358	3000334	3000359
PRIX HT B1	576 €	598 €	687 €	772 €	850 €	869 €

MODÈLES STABLES

DONNÉES TECHNIQUES	200	300
Modèle	Ø 570	
Capacité	L	200
Tension	V	230 mono
Puissance	W	3000
Poids net	Kg	34
Temps de chauffe à ΔT 50°C	h	4h26
Production d'eau à 40°C	L	349
Pertes statiques kWh/24h à 65°C		2,02
Indice de protection	IP	IP25

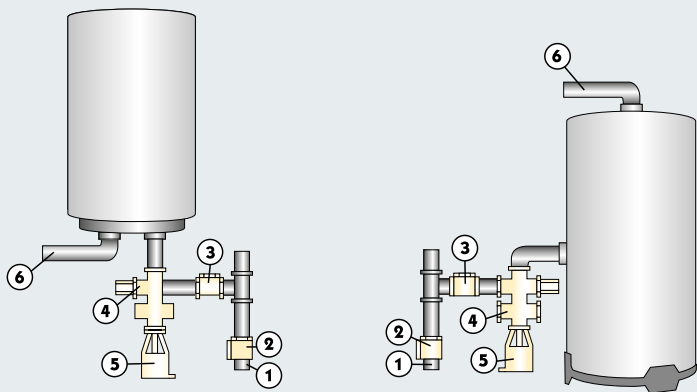
DÉNOMINATION PRODUIT	ARI 200 STAB 570 STEA MO	ARI 300 STAB 570 STEA MO
Classe ErP	C	C
Profil soutirage	L	L
RÉFÉRENCE COMMERCIALE	3000591	3000593
PRIX HT B1	929 €	1203 €

** Livrés en 400 V mais commutables en 230 V tri et 230 V mono. *** Non concerné
Qualité de l'eau obligatoire : Dureté 15 °f, pH entre 7 et 9 (nous consulter si nécessaire)

Prix indicatif hors TVA - Contribution Recupel à ajouter.



SCHÉMAS DE RACCORDEMENT

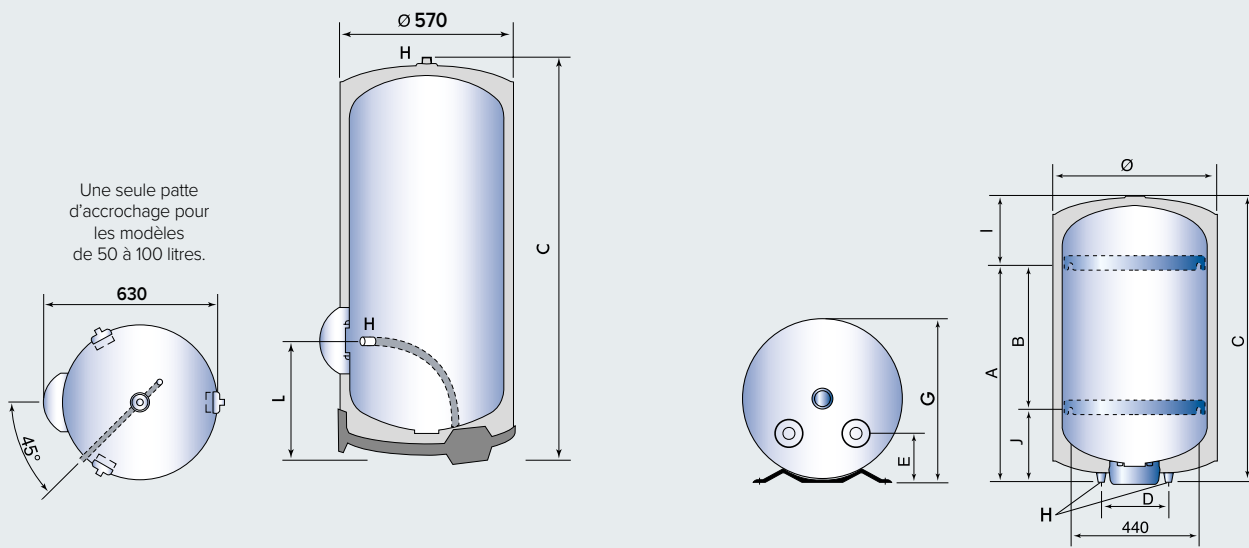


- 1. Arrivée eau froide
- 2. Robinet d'arrêt
- 3. Réducteur de pression
- 4. Groupe de sécurité obligatoire
- 5. Entonnoir
- 6. Départ eau chaude

VERTICAUX MURAUX

STABLES

COTES D'ENCOMBREMENT



Une seule patte d'accrochage pour les modèles de 50 à 100 litres.

STABLES

VERTICAUX MURAUX

MODÈLE	L	VERTICAUX MURAUX				STABLES			
		Ø 470	Ø 560	Ø 560	Ø 560	Ø 570	Ø 570	Ø 570	Ø 570
Capacité		75	100	150	200	Capacité	L	200	300
A	mm	590	530	750	1050	C	mm	1300	1800
B	mm	-	-	500	800	H	mm	G3/4	G3/4
C	mm	760	770	1020	1280	L	mm	390	365
D	mm	230	230	230	230				
E	mm	175	175	175	175				
G	mm	485	575	575	575				
H	mm	G3/4	G3/4	G3/4	G3/4				
I	mm	170	240	270	230				
J	mm	-	-	250	250				

CHAUFFE-EAU ÉLECTRIQUES