


Quantité	Description
1	<p><b>UP 20-15 N 150</b></p>  <p><b>Note ! La photo produit peut différer du produit réel</b></p> <p>Référence: <a href="#">59641500</a></p> <p>Circulateur à rotor noyé. Hydraulique et moteur forment une unité compacte sans garniture mécanique. Deux joints assurent l'étanchéité. Les paliers sont lubrifiés par le liquide pompé.</p> <p>La pompe est équipée de :</p> <ul style="list-style-type: none"><li>* Paliers radiaux et arbre en céramique.</li><li>* Butée axiale en carbone.</li><li>* Chemise rotor et support palier en acier inoxydable</li><li>* Roue résistante à la corrosion Composite, PES/PP.</li><li>* Corps de pompe Acier inoxydable.</li></ul> <p>Moteur 1-phasé. Aucune protection moteur externe n'est nécessaire.</p> <p>Liquide: Liquide pompé: Eau Plage température liquide: 2 .. 110 °C Température liquide sélectionnée: 60 °C Densité: 983.2 kg/m<sup>3</sup></p> <p>Technique: Classe TF: 95 Certifications sur la plaque signalétique: CE,VDE,EAC,WEEE</p> <p>Matériaux: Corps de pompe: Acier inoxydable DIN W.-Nr. 1.4301 AISI 304 Roue mobile: Composite, PES/PP</p> <p>Installation: Temp. amb. max. pour liquide à 80°C: 80 °C Pression maximale de service: 10 bar Raccordement tuyauterie: G 1 1/4 Pression par étage: PN 10 Entraxe: 150 mm</p> <p>Donnée électrique: Puissance absorbée en vitesse 3: 65 W Fréquence d'alimentation: 50 Hz Tension nominale: 1 x 230 V Intensité vit. 3: 0.28 A Capacité Condensateur - Fonctionnement: 2 µF Indice de protection (IEC 34-5): IP44 Classe d'isolement (IEC 85): F</p> <p>Autres:</p>



Nom Société:

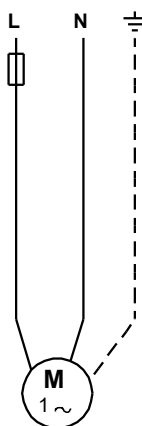
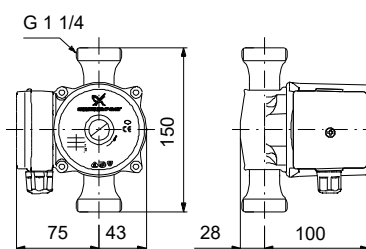
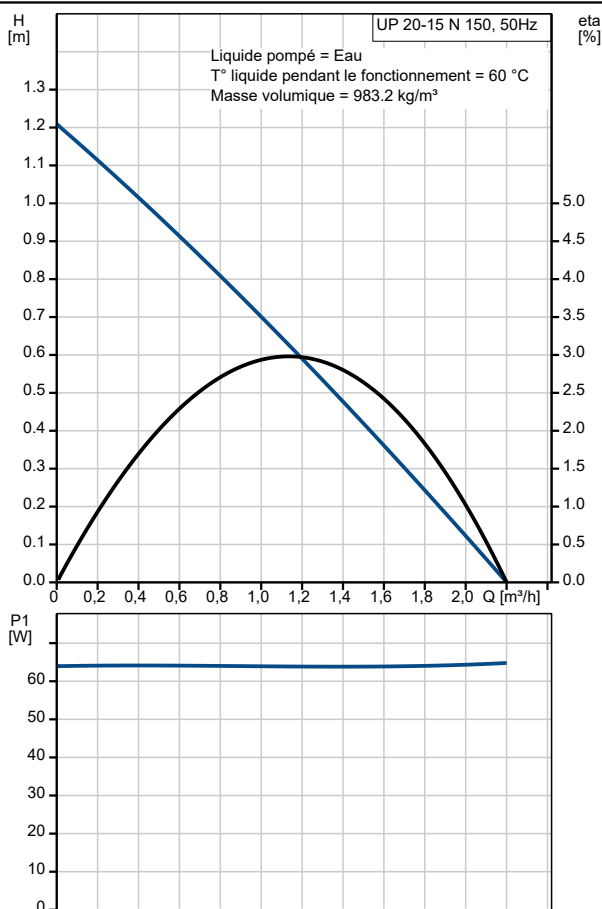
Créé par:

Téléphone:

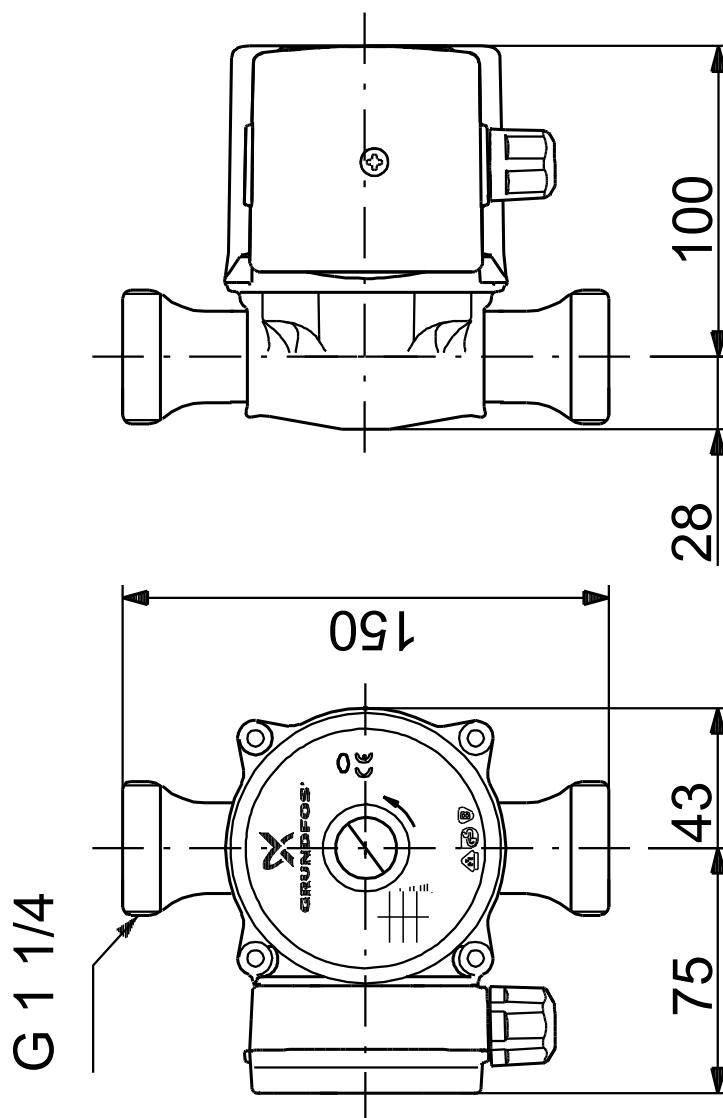
Date: 21/07/2022

Quantité	Description
	Poids net: 2.1 kg
	Poids brut: 2.3 kg
	Colisage: 0.004 m3
	N° VVS danois: 380615100
	N° RSK suédois: 5803011
	N° LVI finlandais: 4615604
	N° NRF norvégien: 9042209
	Pays d'origine: RS
	Code douanier: 84137030

Description	Valeur
<b>Information générale:</b>	
Nom produit:	UP 20-15 N 150
Code article:	59641500
Numéro EAN::	5708601058738
<b>Technique:</b>	
Vitesse no:	1
Pression maxi:	15 dm
Classe TF:	95
Certifications sur la plaque signalétique:	CE,VDE,EAC,WEEE
<b>Matériaux:</b>	
Corps de pompe:	Acier inoxydable
Corps de pompe:	DIN W.-Nr. 1.4301
Corps de pompe:	AISI 304
Roue mobile:	Composite, PES/PP
<b>Installation:</b>	
Temp. amb. max. pour liquide à 80°C:	80 °C
Pression maximale de service:	10 bar
Raccordement tuyauterie:	G 1 1/4
Pression par étage:	PN 10
Entraxe:	150 mm
<b>Liquide:</b>	
Liquide pompé:	Eau
Plage température liquide:	2 .. 110 °C
Température liquide sélectionnée:	60 °C
Densité:	983.2 kg/m <sup>3</sup>
<b>Donnée électrique:</b>	
Puissance absorbée en vitesse 3:	65 W
Fréquence d'alimentation:	50 Hz
Tension nominale:	1 x 230 V
Intensité vit. 3:	0.28 A
Capacité Condensateur - Fonctionnement:	2 µF
Indice de protection (IEC 34-5):	IP44
Classe d'isolement (IEC 85):	F
Protection moteur intégrée:	AUCUN
Protection thermique:	Impédance protégée
<b>Commandes:</b>	
Réf boîte à bornes:	9H
<b>Autres:</b>	
Poids net:	2.1 kg
Poids brut:	2.3 kg
Colisage:	0.004 m3
N° VVS danois:	380615100
N° RSK suédois:	5803011
N° LVI finlandais:	4615604
N° NRF norvégien:	9042209
Pays d'origine:	RS
Code douanier:	84137030

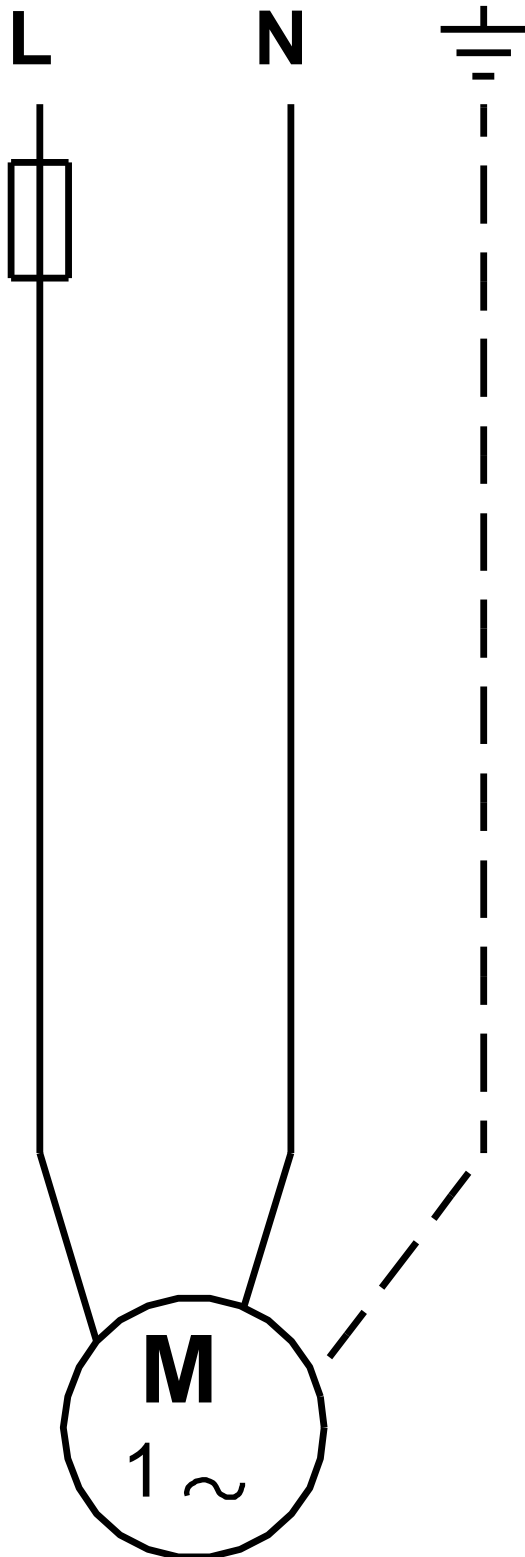


## 59641500 UP 20-15 N 150 50 Hz



Remarque: toutes les unités sont en [mm] à moins que d'autres unités soient énoncées.  
Mise en garde: ce dessin d'encombrement simplifié ne montre pas tous les détails.

**59641500 UP 20-15 N 150 50 Hz**



Note ! Toutes les unités sont en [mm] sauf précision contraire.