

ALEZIO S R32

POMPES À CHALEUR AIR/EAU RÉVERSIBLES MOYENNE TEMPÉRATURE "SPLIT INVERTER"



Alezio S R32 6 et 8 kW
monophasé

Alezio S R32 12 et 16 kW
monophasé et triphasé

• ALEZIO S R32 /E:
de 6 à 16,0 kW avec appoint par résistance électrique
intégrée

ALEZIO S R32 /H:
de 6 à 16,0 kW avec appoint hydraulique par chaudière
(ou sans appoint)



ALEZIO S R32/E et /H : chauffage seul par radiateurs ou chauffage
et rafraîchissement par plancher chauffant/rafraîchissant.



Pompe à chaleur air/eau



Électricité (Énergie fournie au compresseur)



Énergie renouvelable naturelle et gratuite



Fluide frigorigène R32



Pilotage à distance possible

CONDITIONS D'UTILISATION

températures limites de service
en mode chaud

- Air extérieur: - 20/+ 35 °C (- 25/+ 35 °C pour 12 et 16 kW)
- Eau: + 18/+ 60 °C (+ 25/+ 65 °C pour 12 et 16 kW)

en mode rafraîchissement

- Air extérieur: + 10/+ 46 °C (- 5/+ 43 °C pour 12 et 16 kW)
- Eau: + 7/+ 25 °C (+ 5/+ 25 °C pour 12 et 16 kW)

circuit chauffage

Pression max. de service: 3 bar

Temp. max. de service: 90 °C (75 °C avec .../E)

Les pompes à chaleur ALEZIO S R32 se distinguent par leurs performances : COP de 4,77 à 5 pour une température de l'air extérieur de + 7 °C. Equipées du système INVERTER à accumulateur de puissance, les pompes à chaleur ALEZIO S R32 offrent une meilleure stabilité de la température de consigne, une réduction importante de la consommation électrique et un fonctionnement silencieux. Grâce à la réversibilité et la possibilité de faire du rafraîchissement par plancher rafraîchissant, les pompes à chaleur ALEZIO S R32 offrent un confort absolu en toutes saisons. Par leur construction compacte, leur design moderne et leur simplicité d'installation, elles s'intègrent aisément dans l'environnement d'une habitation neuve ou existante.

Les modèles ALEZIO S R32 permettent la gestion de l'eau chaude sanitaire.



performances certifiées disponibles sur:
<https://keymark.eu/en/certificates/certificates-data-base>

De Dietrich

3	TRANSITION DES POMPES À CHALEUR AU R32
4	PRÉSENTATION DE LA GAMME ALEZIO S R32
4	POINTS FORTS ET TABLEAU D'UTILISATION DES SONDAS ET THERMOSTATS D'AMBIANCE
5	LES DIFFÉRENTS MODÈLES PROPOSÉS
6	CARACTÉRISTIQUES TECHNIQUES :
6	TABLEAU DES CARACTÉRISTIQUES TECHNIQUES
7	COURBES DE TEMPÉRATURES D'EAU
8	TABLEAUX DE DONNÉES POUR LE DIMENSIONNEMENT EN MODE CHAUD
10	TABLEAUX DE DONNÉES POUR LE DIMENSIONNEMENT EN MODE FROID
12	MODULE INTÉRIEUR MIV-S R32 : DIMENSIONS
13	MODULE INTÉRIEUR MIV-S R32 : PRINCIPAUX COMPOSANTS
15	UNITÉS EXTÉRIEURES AWHPR et AWHP2R : DIMENSIONS ET PRINCIPAUX COMPOSANTS
16	TABLEAU DE COMMANDE E-PILOT
17	APPLICATIONS WEB :
17	APPS DE DIETRICH SMART ET DE DIETRICH START
18	APP DE DIETRICH PRO
18	CHOIX DES OPTIONS EN FONCTION DES CIRCUITS RACCORDÉS
19	OPTIONS :
19	OPTIONS DU TABLEAU DE COMMANDE
20	OPTIONS FRIGORIFIQUES ET E.C.S
21	OPTIONS HYDRAULIQUES
22	BALLONS TAMPON BT 20 À BT 500
28	FONCTIONS COMPLÉMENTAIRES DE LA RÉGULATION
29	DIMENSIONNEMENT D'UNE INSTALLATION :
29	RÈGLES DE DIMENSIONNEMENT
30	TABLEAUX DE SÉLECTIONS DES MODÈLES
32	RENSEIGNEMENTS NÉCESSAIRES À L'INSTALLATION :
32	IMPLANTATION DU MODULE INTÉRIEUR
33	IMPLANTATION DE L'UNITÉ EXTÉRIEURE
34	INFORMATIONS FRIGORIFIQUES ET INTÉGRATION ACOUSTIQUE
35	RACCORDEMENT ÉLECTRIQUE
37	RACCORDEMENT HYDRAULIQUE
38	VASE D'EXPANSION ET FILTRE MAGNÉTIQUE
39	DIMENSIONNEMENT DU VOLUME TAMPON
40	EXEMPLES D'INSTALLATION

TRANSITION DES POMPES À CHALEUR AU R32

ALEZIO S R32

GAMME ALEZIO S R32

- De Dietrich présente sa gamme de pompe à chaleur split au fluide R32.
- En complément des nombreux avantages qui caractérisent ce produit innovant, le basculement au R32 vient apporter des meilleures performances en chaud, froid et production d'E.C.S.

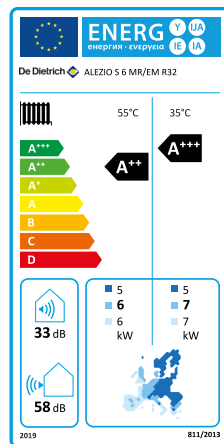
BON À SAVOIR AVEC LE FLUIDE R32

- Le fluide R32 a une meilleure capacité thermique que le R410A.
- Le fluide R32 est un fluide HFC ayant un PRG de 675 contre 2088 pour du R410A.
- Le fluide R32 est un fluide pur donc plus simple à récupérer et recycler.

ÉTIQUETAGE ÉNERGÉTIQUE

Les pompes à chaleur ALEZIO S R32 sont livrées avec leurs étiquettes énergétiques ; celles-ci comportent de nombreuses informations : efficacité énergétique, consommation annuelle d'énergie, nom du fabricant, niveau sonore... En combinant votre pompe à chaleur avec par exemple un système solaire, un ballon de stockage ecs, un dispositif de régulation ou encore un autre générateur..., vous pouvez améliorer la performance de votre installation.

Exemple d'étiquette produit :



FICHE QCE (QUALITÉS ET CARACTÉRISTIQUES ENVIRONNEMENTALES)

Conformément à la loi AGECE (anti-gaspillage pour une économie circulaire) et au décret 2022-748, vous trouverez avec le lien <https://www.dedietrich-thermique.fr/nos-services/documentation/fiches-relatives-aux-qualites-et-caracteristiques-environnementales> les informations concernant les « qualités et caractéristiques environnementales de nos produits générateurs de déchets »

Accès à la fiche :

BDR THERMEA FRANCE		De Dietrich	
Date de création : 26/07/2023 Date de mise à jour : Version 1			
Fiche relative aux qualités et caractéristiques environnementales			
Conformément au décret 2022-748, vous trouverez ci-dessous la Fiche QCE (Qualité et Caractéristiques Environnementales) relative à nos pompes à chaleur.			
1. Produit			
Présence de terres rares	Contient au moins 1 milligramme de terres rares		
Métaux précieux	Contient au moins 1 gramme de métaux précieux		
Utilisation de matière recyclée			
Présence de substances dangereuses	Plomb (CAS 7439-92-1)		
Recyclabilité	Majoritairement recyclable		
Bonus et malus des éco-contributions			
2. Notice			
Utilisation de matière recyclée			
Recyclabilité	Majoritairement recyclable		
3. Piles et accumulateurs			
Utilisation de matière recyclée	Non applicable pour cette catégorie de produit		
Recyclabilité	Non applicable pour cette catégorie de produit		
Présence de substances dangereuses	Non applicable pour cette catégorie de produit		
Bonus et malus des éco-contributions	Non applicable pour cette catégorie de produit		

POINTS FORTS

RÉGULATION E-PILOT

- Régulation connectée avec texte clair et intuitif
- Fonction bluetooth avec application smartphone d'aide à la mise en service (De Dietrich Start)
- Le tableau de commande permet de gérer l'ensemble du système en assurant l'interface entre le groupe extérieur et l'installation de chauffage et de production ecs.
- Pilotage à distance avec notre gamme de sondes d'ambiance connectées Smart TC° et Smart CDI.

COMPACTITÉ

- Compact et facile à intégrer. Avec ses dimensions réduites (450 mm de largeur), le module intérieur rentre aisément dans un placard de dimension standard, ou en lieu et place d'une chaudière gaz murale.



ACCESSIBILITÉ AUX COMPOSANTS DU MODULE INTÉRIEUR

- Tous les éléments de chauffage du module intérieur sont accessibles depuis la façade.
- Protection renforcée avec filtre magnétique désamoueur intégré.

L'INTÉGRATION DU SAVOIR-FAIRE DE DIETRICH DANS UNE POMPE À CHALEUR

- Disponible d'usine en version appoint électrique ou appoint hydraulique.
- Rafraîchissement intégré de série.

FACILITÉ DE MONTAGE

- Avec ses dimensions réduites et sa légèreté, le module intérieur se manipule aisément.
- Nombreux éléments intégrés de série (filtre magnétique, vase d'expansion, circulateur...)
- Accompagnement à l'installation et à la mise en service : gabarit de montage, quick guide, régulation interactive.

ALEZIO_S_R32_G0002

STRATECO_G0008

TABLEAU D'UTILISATION DES SONDES ET THERMOSTATS D'AMBIANCE (EN OPTION)

Désignation	Classe de régulation	Référence	Colis	Raccordement	Piles	Programme horaire	Connecté internet
Sonde d'ambiance connectée SMART TC° filaire	VI *	7691375	AD324	filaire	non	✓	✓
Sonde d'ambiance connectée SMART CDI filaire	VI *	7898724	-	filaire	non	✓	✓ **
Sonde d'ambiance connectée SMART CDI RF sans fil	VI *	7900088	-	sans fil	✓	✓	✓
Passerelle LINK WIFI (GTW IoT)		7898722	-				
Thermostat d'ambiance programmable (filaire)	IV *	7768817	AD337	filaire	✓	✓	non
Thermostat d'ambiance programmable sans fil	IV *	7768818	AD338	sans fil	✓	✓	non
Sonde extérieure filaire	-	85757741	FM46	filaire	non	-	non

* avec sonde extérieure filaire 85757741 livrée d'origine

** avec ajout de la passerelle de communication LINK WIFI 7898722

PRÉSENTATION DE LA GAMME

ALEZIO S R32



LES DIFFÉRENTS MODÈLES PROPOSÉS

Pompe à chaleur air/eau réversible pour une température extérieure jusqu'à -20 °C.
 Pour chauffage par radiateurs ou chauffage et rafraîchissement par plancher chauffant/rafraîchissant.
 Version avec appoint électrique par résistance électrique intégrée de 3, 6 ou 9 kW et version avec appoint hydraulique.

VERSIONS AVEC APPOINT ÉLECTRIQUE (/EM ET /E)

MODÈLES	RÉFÉRENCE COMPLÈTE	MODULE INTÉRIEUR	GROUPE EXTÉRIEUR AWHPR		NUMÉRO DE CERTIFICATION HP KEYMARK	NUMÉRO ENREGISTREMENT EPREL
		MIV-S 4-8/EM R32	AWHPR 6 MR	AWHPR 8 MR		
ALEZIO S R32 6 MR/EM	7792420	7772830	7736362	-	21HK0022	2509060
ALEZIO S R32 8 MR/EM	7792421	7772830	-	7736363	21HK0022	2509025

MODÈLES	RÉFÉRENCE COMPLÈTE	MODULE INTÉRIEUR	GROUPE EXTÉRIEUR AWHP2R				NUMÉRO DE CERTIFICATION HP KEYMARK	NUMÉRO ENREGISTREMENT EPREL
		MIV-S 12-16/E R32	AWHP2R 12 MR	AWHP2R 12 TR	AWHP2R 16 MR	AWHP2R 16 TR		
ALEZIO S R32 12 MR/E	7874940	7863301	7869318	-	-	24.07001	2507565	
ALEZIO S R32 12 TR/E	7874942	7863301	-	7869320	-	24.07001	2507558	
ALEZIO S R32 16 MR/E	7874941	7863301	-	-	7869319	24.07001	2507548	
ALEZIO S R32 16 TR/E	7874943	7863301	-	-	-	24.07001	2507525	

MR = monophasé / TR = triphasé

VERSIONS AVEC APPOINT HYDRAULIQUE (/H)

MODÈLES	RÉFÉRENCE COMPLÈTE	MODULE INTÉRIEUR	GROUPE EXTÉRIEUR AWHPR		NUMÉRO DE CERTIFICATION HP KEYMARK	NUMÉRO ENREGISTREMENT EPREL
		MIV-S 4-8/H R32	AWHPR 6 MR	AWHPR 8 MR		
ALEZIO S R32 6 MR/H	7792423	7791248	7736362	-	21HK0022	2509034
ALEZIO S R32 8 MR/H	7792424	7791248	-	7736363	21HK0022	2508989

MODÈLES	RÉFÉRENCE COMPLÈTE	MODULE INTÉRIEUR	GROUPE EXTÉRIEUR AWHP2R				NUMÉRO DE CERTIFICATION HP KEYMARK	NUMÉRO ENREGISTREMENT EPREL
		MIV-S 12-16/H R32	AWHP2R 12 MR	AWHP2R 12 TR	AWHP2R 16 MR	AWHP2R 16 TR		
ALEZIO S R32 12 MR/H	7874944	7863302	7869318	-	-	24.07001	2507562	
ALEZIO S R32 12 TR/H	7874946	7863302	-	7869320	-	24.07001	2507560	
ALEZIO S R32 16 MR/H	7874945	7863302	-	-	7869319	24.07001	2507540	
ALEZIO S R32 16 TR/H	7874947	7863302	-	-	-	24.07001	2507510	

MR = monophasé / TR = triphasé

CARACTÉRISTIQUES TECHNIQUES

ALEZIO S R32



LES CARACTÉRISTIQUES TECHNIQUES



performances certifiées disponibles sur :
<https://keymark.eu/en/certificates/certificates-data-base>

CONDITIONS D'UTILISATION : TEMPÉRATURES LIMITES D'UTILISATION

En mode chauffage :

Eau :

- 6 et 8 kW : + 18 °C/+ 60 °C,
- 12 et 16 kW : + 25 °C/+ 65 °C

Air extérieur :

- 6 et 8 kW : - 20 °C/+ 35 °C,
- 12 et 16 kW : - 25 °C/+ 35 °C

En mode rafraîchissement :

Eau :

- 6 et 8 kW : + 18 °C/+ 25 °C,
- 12 et 16 kW : + 25 °C/+ 65 °C

Air extérieur :

- 6 et 8 kW : + 10 °C/+ 46 °C,
- 12 et 16 kW : - 5 °C/+ 43 °C

MODÈLE

	ALEZIO S R32	6 MR	8 MR	12 MR 12 TR	16 MR 16 TR
PERFORMANCES SAISONNIÈRES					
Classe énergétique Erp chauffage (35 °C)		A+++	A+++	A+++	A+++
Classe énergétique Erp chauffage (55 °C)		A++	A++	A++	A++
SCOP (35 °C/55 °C)		4,52/3,38	4,5/3,34	4,68 / 3,62	4,5/3,61
Efficacité énergétique saisonnière chauffage en moyenne température (35 °C/55 °C) *	%	178/132	177/131	184/142	177/142
Efficacité énergétique saisonnière chauffage en moyenne température (35 °C/55 °C) (avec sonde ext. livrée d'origine)	%	180/134	179/133	186/144	179/144
COP à charge partielle à +7°C/+35°C *		5,61	5,70	6,0	6,2
COP à charge partielle à +7°C/+55°C *		4,07	4,57	4,59	4,61
PUISSANCES CALORIFIQUES POUR LE DIMENSIONNEMENT DE LA PAC					
P.max à +7 °C/+35 °C	kW	8,70	9,00	14,6	16,8
P.max à +7 °C/+55 °C	kW	8,00	8,20	13,9	16,2
Pour les autres conditions se reporter aux tableaux en pages 8 et 9.					
PERFORMANCES CERTIFIÉES **					
Puissance calorifique à +7 °C/+35 °C (1)	kW	6,40	7,60	12,10	16,00
Coefficient de performance chaud (COP) à +7 °C/+35 °C (1)		5,00	4,77	4,95	4,5
Puissance calorifique à +7 °C/+55 °C (1)	kW	5,70	8,00	12,00	16,00
Coefficient de performance chaud (COP) à +7 °C/+55 °C (1)		2,9	2,75	3,1	2,9
Puissance calorifique à -7 °C/+35 °C (1)	kW	4,65	6,01	10,00	13,3
Coefficient de performance chaud (COP) à -7 °C/+35 °C (1)		3,09	2,99	3,0	2,7
Puissance frigorifique à +35 °C/+18 °C (2)	kW	7,00	7,10	10,77	11,63
Coefficient d'efficacité frigorifique (EER) à +35 °C/+18 °C (2)		5,14	4,88	3,69	3,61
Puissance acoustique LwA - module extérieur (3)	dB[A]	58	59	56	56
Puissance acoustique LwA - module intérieur (3)	dB[A]	33	33	37	37
CARACTÉRISTIQUES TECHNIQUES					
Puissance acoustique Lpa - module extérieur (4)		36	37	34	34
Puissance acoustique Lpa - module intérieur (4)	dB[A]	25	25	29	29
Débit nominal d'eau à ΔT = 5 K	m³/h	1,1	1,31	2,0	2,64
Hauteur manométrique disponible au débit nominal à ΔT = 5 K	mbar	520	340	39	3
Tension d'alimentation groupe extérieur	V	230V mono	230V mono	230V (MR) 380V (TR)	230V (MR) 380V (TR)
Protection disjoncteur courbe C module extérieur	A	16	16	32A (MR) 16A (TR)	32A (MR) 16A (TR)
Charge de fluide frigorigène R32	kg	1,2	1,2	1,84	1,84
Equivalent CO ₂	tCO ₂ e	0,81	0,81	1,24	1,24
Longueur préchargée maxi	m	10	10	15	15
Longueur min - max ***	m	5-30	5-30	2-30	2-30
Liaison frigorifique (liquide - gaz)	pouce	1/4" - 1/2"	1/4" - 1/2"	3/8" - 5/8"	3/8" - 5/8"
Poids unité extérieure	kg	54	54	96 (12 MR) 112 (12 TR)	96 (12 MR) 112 (12 TR)
Poids module intérieur MIV-S .../H R32	kg	31,7	31,7	41,5	41,5
Poids module intérieur MIV-S .../E R32	kg	32,2	32,2	42	42

* Valeur certifiée selon règlement n°813/2013 - à sélectionner pour dossier d'aides financières

** Valeurs données à titre indicatif : se reporter sur le site de l'organisme certificateur

*** Dénivelé max 30 m pour tous les modèles

(1) Mode chaud : température air extérieur/température eau à la sortie, performances selon EN 14511-2 à charge nominale

(2) Mode rafraîchissement : température air extérieur/température eau à la sortie, performances selon EN 14511-2 à charge maximale

(3) Essai réalisé selon la norme EN 12102-1

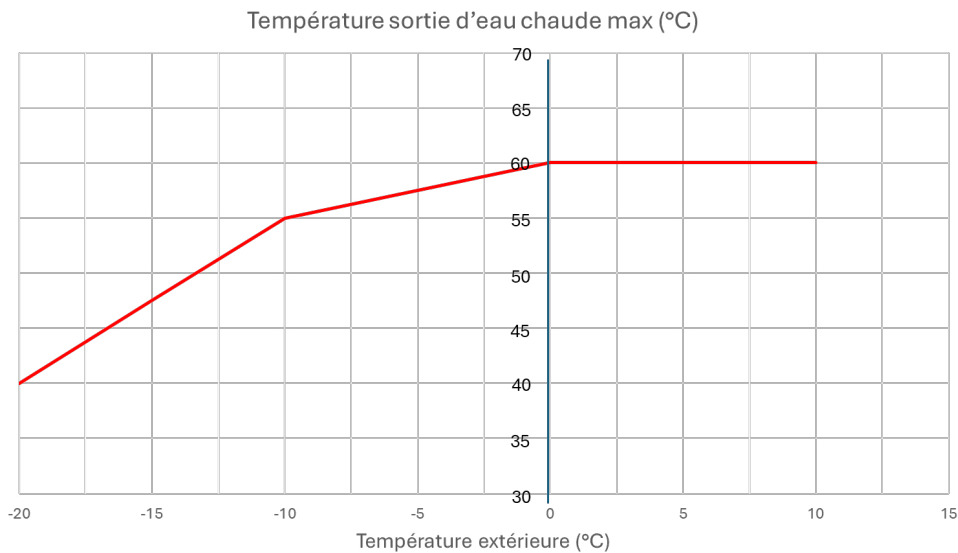
(4) Sur plan réfléchissant (Q=2) à 1 m 15 m pour module ext.)



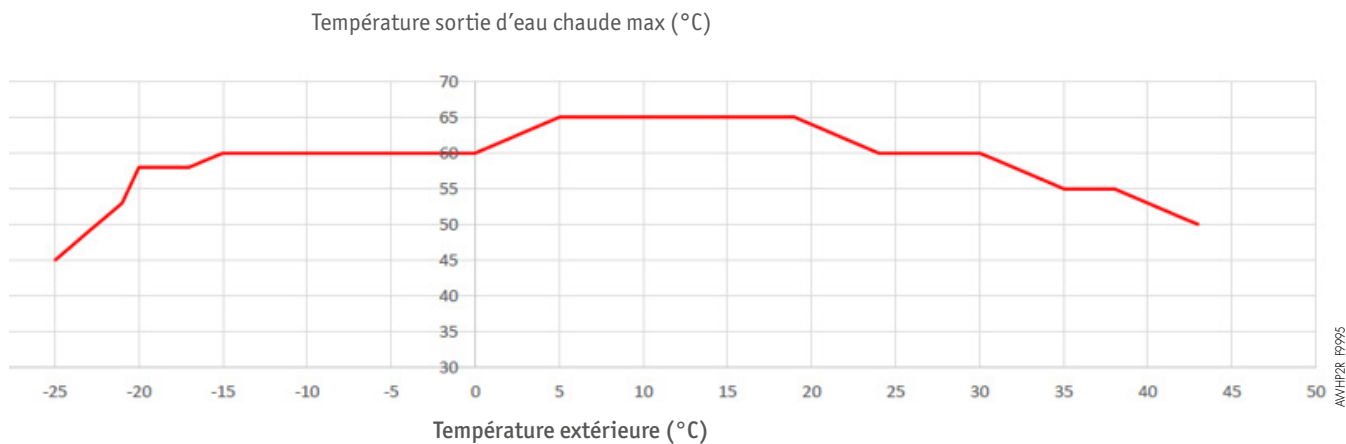
TEMPÉRATURE DE L'EAU PRODUITE

Les modèles de pompe à chaleur ALEZIO S R32 peuvent produire de l'eau chaude jusqu'à 60 °C (65°C pour les 12 et 16 kW). Le graphique illustre pour chaque modèle les températures d'eau produite en fonction de la température extérieure.

ALEZIO S R32 6 ET 8 KW



ALEZIO S R32 12 ET 16 KW



TABLEAUX DE DONNÉES POUR LE DIMENSIONNEMENT EN MODE CHAUD

ALEZIO S R32 6 KW

TEMPÉRATURE DE L' AIR EXTÉRIEUR (°C)	TEMPÉRATURE DE SORTIE DE L'EAU (°C)						
	CHAUFFAGE						
	25	35	40	45	50	55	60
	Puissance calorifique [kW]	Puissance calorifique [kW]	Puissance calorifique [kW]	Puissance calorifique [kW]	Puissance calorifique [kW]	Puissance calorifique [kW]	Puissance calorifique [kW]
-20	-	4,70	4,60	-	-	-	-
-15	-	5,70	5,50	5,30	-	-	-
-10	6,90	6,70	6,50	6,20	6,10	5,90	-
-7	7,50	7,30	7,10	6,80	6,60	6,40	-
2	6,70	6,70	6,60	6,60	6,60	6,60	6,60
7	8,90	8,70	8,50	8,30	8,10	8,00	7,80
12	10,50	10,20	9,90	9,60	9,40	9,30	9,10
15	9,70	9,40	9,10	8,70	8,60	8,40	8,20
20	10,60	10,30	9,90	9,50	9,30	9,10	8,90

ALEZIO S R32 8 KW

TEMPÉRATURE DE L' AIR EXTÉRIEUR (°C)	TEMPÉRATURE DE SORTIE DE L'EAU (°C)						
	CHAUFFAGE						
	25	35	40	45	50	55	60
	Puissance calorifique [kW]	Puissance calorifique [kW]	Puissance calorifique [kW]	Puissance calorifique [kW]	Puissance calorifique [kW]	Puissance calorifique [kW]	Puissance calorifique [kW]
-20	-	5,00	4,80	-	-	-	-
-15	-	6,00	5,80	5,60	-	-	-
-10	7,30	7,10	6,80	6,60	6,40	6,20	-
-7	8,00	7,70	7,40	7,20	7,00	6,80	-
2	7,20	7,10	7,10	7,10	7,10	7,10	7,10
7	9,20	9,00	8,80	8,60	8,40	8,20	8,00
12	10,90	10,60	10,30	10,00	9,80	9,60	9,50
15	10,10	9,80	9,50	9,20	9,00	8,80	8,60
20	11,10	10,70	10,30	10,00	9,70	9,50	9,30

Ces performances ne sont pas certifiées mais elles doivent uniquement servir au dimensionnement de la PAC.



Nous recommandons d'utiliser les outils en ligne avec le lien ci-dessous (accès PRO):

- Pour des informations directes sur les puissances maximales, prendre la table AWHPR
- Pour un dimensionnement et chiffrage complet, prendre l'outil QUELLEPAC+

http://pro.dietrich-thermique.fr/fr/site_pro/logiciels/diemaSoft/diemaTools_la_boite_a_outils



TABLEAUX DE DONNÉES POUR LE DIMENSIONNEMENT EN MODE CHAUD

ALEZIO S R32 12 KW

TEMPÉRATURE DE L' AIR EXTÉRIEUR (°C)	TEMPÉRATURE DE SORTIE DE L'EAU (°C)						
	CHAUFFAGE						
	25	35	40	45	50	55	60
	Puissance calorifique [kW]	Puissance calorifique [kW]	Puissance calorifique [kW]	Puissance calorifique [kW]	Puissance calorifique [kW]	Puissance calorifique [kW]	Puissance calorifique [kW]
-20	7,65	7,21	6,38	6,05	5,36	5,08	-
-15	8,90	8,86	7,93	7,39	6,71	6,33	5,87
-10	11,00	10,00	9,69	9,32	8,96	8,60	6,70
-7	12,30	11,00	10,40	10,40	10,60	10,60	8,05
2	13,28	12,64	12,90	12,82	11,78	11,60	9,75
7	15,50	14,60	14,80	14,50	13,90	13,90	13,00
12	15,04	14,34	14,76	14,42	13,46	12,70	12,54
15	15,10	14,40	15,00	14,60	13,40	12,10	12,30
20	14,60	14,20	14,80	14,80	13,70	12,00	10,80

ALEZIO S R32 16 KW

TEMPÉRATURE DE L' AIR EXTÉRIEUR (°C)	TEMPÉRATURE DE SORTIE DE L'EAU (°C)						
	CHAUFFAGE						
	25	35	40	45	50	55	60
	Puissance calorifique [kW]	Puissance calorifique [kW]	Puissance calorifique [kW]	Puissance calorifique [kW]	Puissance calorifique [kW]	Puissance calorifique [kW]	Puissance calorifique [kW]
-20	9,57	8,16	7,48	6,55	5,85	5,37	-
-15	11,80	10,70	10,10	9,03	7,53	6,82	6,42
-10	13,40	12,70	12,40	11,10	9,49	8,92	7,04
-7	14,30	13,90	13,80	13,10	12,90	12,60	8,25
2	15,78	15,02	14,58	14,82	14,16	13,48	10,82
7	17,50	16,80	16,40	16,60	16,20	16,20	14,10
12	18,36	18,12	17,58	17,78	17,14	16,66	14,46
15	18,90	18,90	18,30	18,50	17,80	17,50	14,70
20	16,70	16,70	17,40	16,10	14,60	15,00	13,10

Ces performances ne sont pas certifiées mais elles doivent uniquement servir au dimensionnement de la PAC.



Nous recommandons d'utiliser les outils en ligne avec le lien ci-dessous (accès PRO):

- Pour des informations directes sur les puissances maximales, prendre la table AWP2R
- Pour un dimensionnement et chiffrage complet, prendre l'outil QUELLEPAC+

http://pro.dietrich-thermique.fr/fr/site_pro/logiciels/diemasoft/diematools_la_boite_a_outils



TABLEAUX DE DONNÉES POUR LE DIMENSIONNEMENT EN MODE FROID

ALEZIO S R32 6 KW

TEMPÉRATURE DE L' AIR EXTÉRIEUR (°C)	TEMPÉRATURE DE SORTIE DE L'EAU (°C)	
	RAFFRAÎCHISSEMENT	
	7	18
	Puissance frigorifique [kW]	Puissance frigorifique [kW]
20	1,37	1,78
25	3,1	3,32
30	4,9	5,39
35	6,5	7

ALEZIO S R32 8 KW

TEMPÉRATURE DE L' AIR EXTÉRIEUR (°C)	TEMPÉRATURE DE SORTIE DE L'EAU (°C)	
	RAFFRAÎCHISSEMENT	
	7	18
	Puissance frigorifique [kW]	Puissance frigorifique [kW]
20	1,55	1,67
25	3,35	3,18
30	4,97	5,65
35	6,5	7,1

Ces performances ne sont pas certifiées mais elles doivent uniquement servir au dimensionnement de la PAC.



Nous recommandons d'utiliser les outils en ligne avec le lien ci-dessous (accès PRO):

- Pour des informations directes sur les puissances maximales, prendre la table AWHPR
- Pour un dimensionnement et chiffrage complet, prendre l'outil QUELLEPAC+

http://pro.dietrich-thermique.fr/fr/site_pro/logiciels/diemasoft/diematools_la_boite_a_outils



TABLEAUX DE DONNÉES POUR LE DIMENSIONNEMENT EN MODE FROID

ALEZIO S R32 12 KW

TEMPÉRATURE DE L' AIR EXTÉRIEUR (°C)	TEMPÉRATURE DE SORTIE DE L'EAU (°C)	
	RAFRAÎCHISSEMENT	
	7	18
	Puissance frigorifique [kW]	Puissance frigorifique [kW]
20	10,20	15,25
25	12,10	16,65
30	11,80	15,80
35	10,60	11,08

ALEZIO S R32 16 KW

TEMPÉRATURE DE L' AIR EXTÉRIEUR (°C)	TEMPÉRATURE DE SORTIE DE L'EAU (°C)	
	RAFRAÎCHISSEMENT	
	7	18
	Puissance frigorifique [kW]	Puissance frigorifique [kW]
20	11,80	16,55
25	14,00	17,80
30	14,00	17,15
35	13,01	14,90

Ces performances ne sont pas certifiées mais elles doivent uniquement servir au dimensionnement de la PAC.



Nous recommandons d'utiliser les outils en ligne avec le lien ci-dessous (accès PRO):

- Pour des informations directes sur les puissances maximales, prendre la table AWHP2R
- Pour un dimensionnement et chiffrage complet, prendre l'outil QUELLEPAC+

http://pro.dedietrich-thermique.fr/fr/site_pro/logiciels/diemasoft/diematools_la_boite_a_outils

CARACTÉRISTIQUES TECHNIQUES

MODULES INTÉRIEURS MIV-S .../E R32 ET MIV-S .../H R32



Les PAC ALEZIO S R32 sont composées d'une unité extérieure (voir p. 10) et d'un module intérieur MIV-S .../E R32 (pour un appoint électrique) ou d'un module intérieur MIV-S .../H R32 (pour un appoint hydraulique).

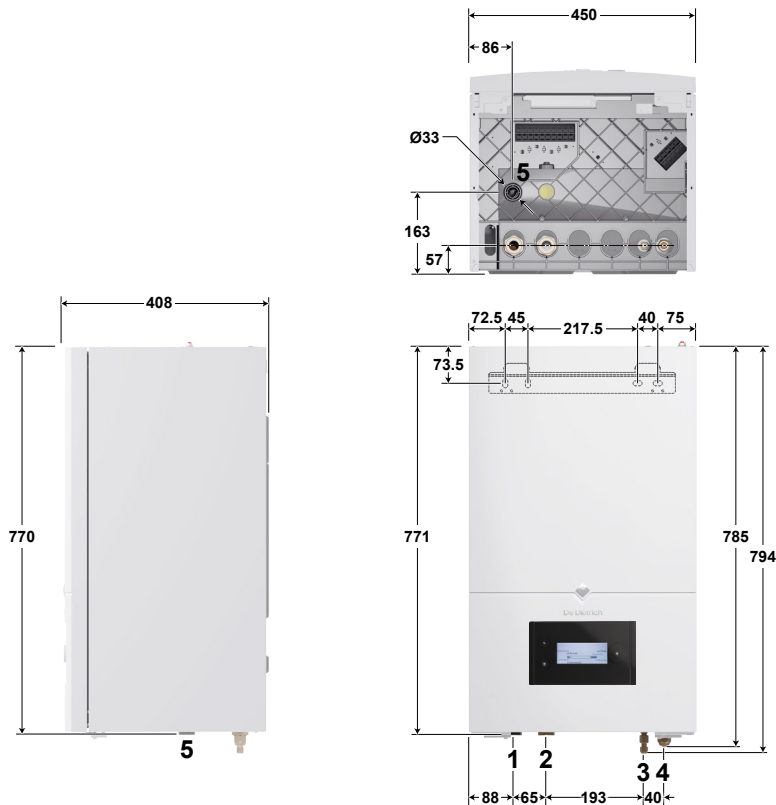
MODULES INTÉRIEURS MIV-S .../E R32 ET MIV-S .../H R32

Le module intérieur MIV-S .../E R32 ou MIV-S .../H R32 permet de gérer l'ensemble du système en assurant l'interface entre le groupe extérieur et l'installation de chauffage. Il intègre les composants hydrauliques et de régulation assurant une facilité d'installation et une simplicité d'utilisation.

Il ne peut être installé sans l'unité extérieure

DIMENSIONS PRINCIPALES (MM ET POUCHES)

MIV-S .../E R32

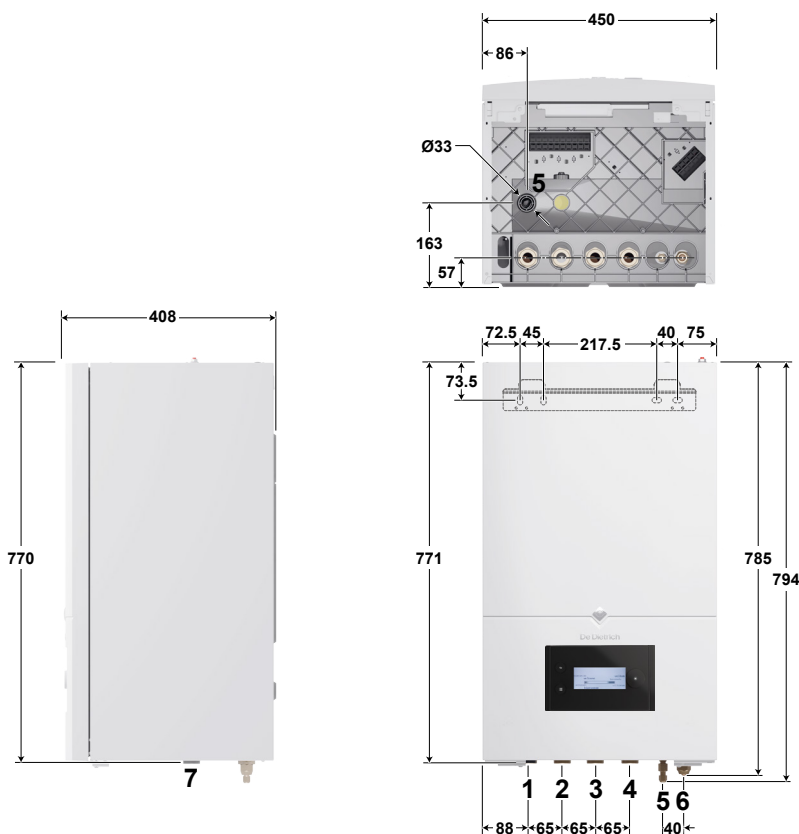


LÉGENDE

- 1 Départ chauffage Ø G 1"
- 2 Retour chauffage Ø G 1"
- 3 Raccord fluide frigo 1/4" (3/8" pour 12 et 16 kW) - ligne liquide
- 4 Raccord fluide frigo 1/2" (5/8" pour 12 et 16 kW) - ligne gaz
- 5 Orifice d'évacuation des condensats

ALEZIO_S_R32_15000

MIV-S .../H R32



LÉGENDE

- 1 Départ chauffage Ø G 1"
- 2 Retour chauffage Ø G 1"
- 3 Raccord au départ de la chaudière d'appoint Ø G 1"
- 4 Raccord au retour de la chaudière d'appoint Ø G 1"
- 5 Raccord fluide frigo 1/4" (3/8" pour 12 et 16 kW) - ligne liquide
- 6 Raccord fluide frigo 1/2" (5/8" pour 12 et 16 kW) - ligne gaz
- 7 Orifice d'évacuation des condensats

ALEZIO_S_R32_15001

CARACTÉRISTIQUES TECHNIQUES

MODULES INTÉRIEURS MIV-S 4-8/EM R32 ET MIV-S 4-8/H R32



MODULES INTÉRIEURS MIV-S 4-8/EM R32 ET MIV-S 4-8/H R32

Le module intérieur MIV-S 4-8/EM R32 ou MIV-S 4-8/H R32 est accessible en façade et contient tous les éléments nécessaires au fonctionnement de l'installation de chauffage. Tous les éléments du bloc sont facilement accessibles.

COMPOSANTS DU MODULE INTÉRIEUR (FAÇADE ENLEVÉE)

MODÈLE REPRÉSENTÉ:

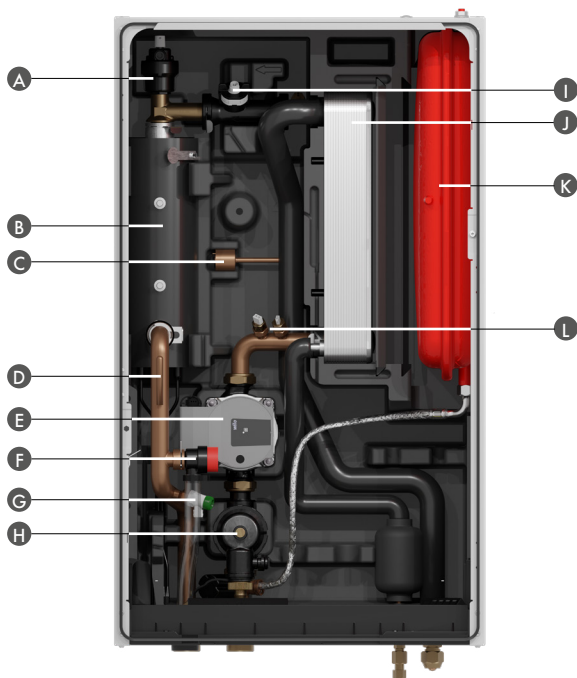
MIV-S 4-8/EM R32 (façade avant retirée)



AIEZOSR32_Q003

AIEZOSR32_I0021

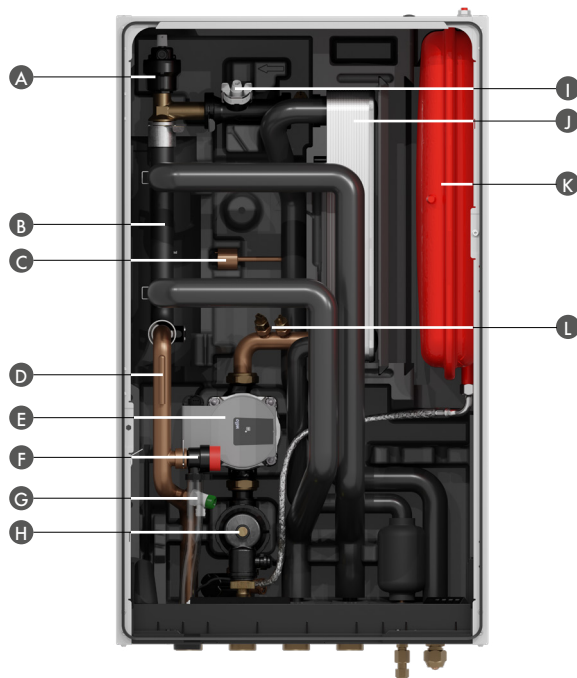
MIV-S 4-8/EM R32 (APPOINT ÉLECTRIQUE)



LÉGENDE

- | | |
|--|-------------------------------|
| A Purgeur | G Robinet de vidange |
| B Résistance électrique | H Filtre magnétique |
| C Capteur de pression du circuit frigo | I Débitmètre + sonde |
| D Sonde température départ chauffage | J Condenseur |
| E Circulateur chauffage à indice d'efficacité énergétique EEI < 0,23 | K Vase d'expansion (8 litres) |
| F Soupape de sécurité | L Sondes de température |

MIV-S 4-8/H R32 (APPOINT HYDRAULIQUE)



LÉGENDE

- | | |
|--|-------------------------------|
| A Purgeur | G Robinet de vidange |
| B Bouteille de découplage | H Filtre magnétique |
| C Capteur de pression du circuit frigo | I Débitmètre + sonde |
| D Sonde température départ chauffage | J Condenseur |
| E Circulateur chauffage à indice d'efficacité énergétique EEI < 0,23 | K Vase d'expansion (8 litres) |
| F Soupape de sécurité | L Sondes de température |

AIEZOSR32_I0011

AIEZOSR32_F000

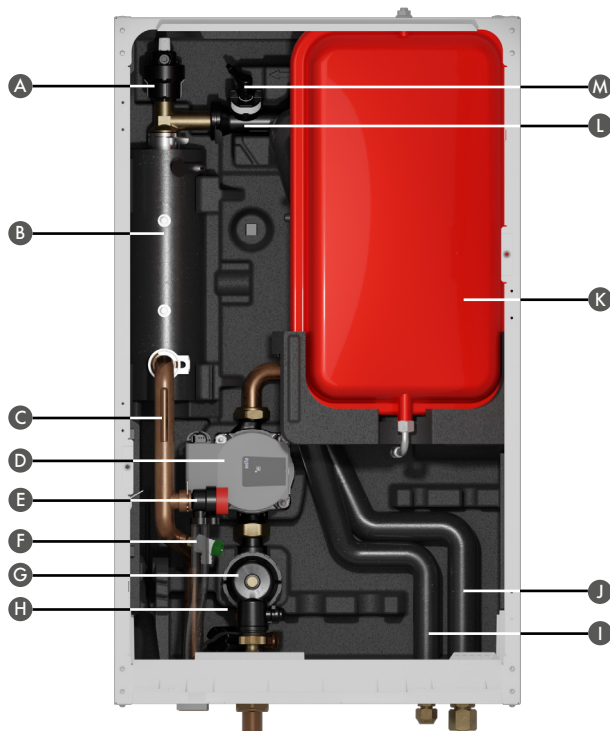
MODULES INTÉRIEURS MIV-S 12-16/E R32 ET MIV-S 12-16/H R32

Le module intérieur MIV-S 12-16/E R32 ou MIV-S 12-16/H R32 est accessible en façade et contient tous les éléments nécessaires au fonctionnement de l'installation de chauffage. Tous les éléments du bloc sont facilement accessibles.

COMPOSANTS DU MODULE INTÉRIEUR (FAÇADE ENLEVÉE)

MODÈLE REPRÉSENTÉ :

MIV-S 12-16 /E R32 (appoint électrique)



LÉGENDE

- | | |
|--|--|
| A Purgeur d'air automatique | H Capteur de pression |
| B Résistance électrique | I Circuit frigo (ligne liquide) |
| C Sonde température départ chauffage | J Circuit frigo (ligne gaz) |
| D Circulateur chauffage à indice d'efficacité énergétique EEI < 0,23 | K Vase d'expansion (8 litres) |
| E Soupape de sécurité chauffage | L Débitmètre |
| F Robinet de vidange | M Sonde de température départ condenseur |
| G Filtre magnétique | |

ERMAS_00001

CARACTÉRISTIQUES TECHNIQUES

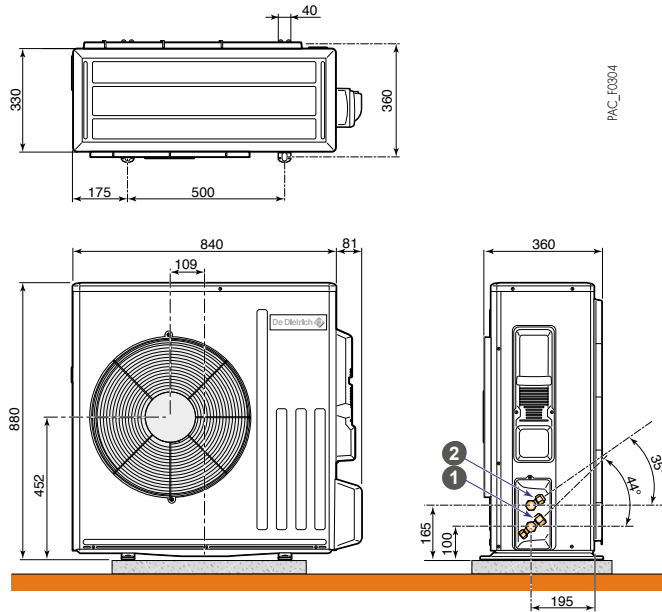
MODULES EXTÉRIEURS AWHPR ET AWHP2R



LES CARACTÉRISTIQUES TECHNIQUES DES UNITÉS EXTÉRIEURES AWHPR ET AWHP2R

DIMENSIONS PRINCIPALES (MM ET POUCES)

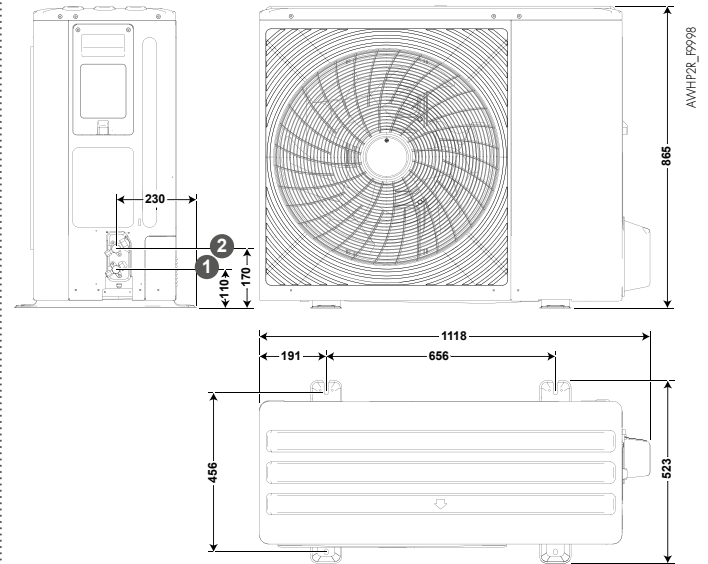
AWHPR 6 ET 8



LÉGENDE

- ① Raccordement gaz frigo 1/2" flare
- ② Raccordement liquide frigo 1/4" flare

AWHP2R 12 ET 16

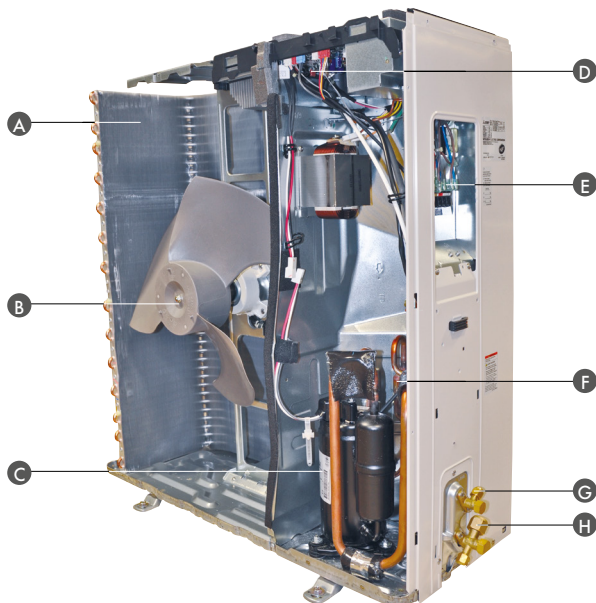


LÉGENDE

- ① Raccordement gaz frigo 3/8" flare
- ② Raccordement liquide frigo 5/8" flare

COMPOSANTS DU MODULE EXTÉRIEUR

AWHPR 6 ET 8



LÉGENDE

- A Évaporateur
- B Ventilateur
- C Compresseur
- D Platine électronique
- E Raccordement électrique
- F Vanne 4 voies d'inversion de cycle
- G Raccordement liquide frigo
- H Raccordement gaz frigo

AWHP2R 12 ET 16



LÉGENDE

- 1 Ventilateur
- 2 Platine électronique
- 3 Bouteille anti coup de liquide
- 4 Compresseur Inverter caréné avec isolation phonique

LE TABLEAU DE COMMANDE E-PILOT ÉQUIPANT LE MIV-S R32

Les pompes à chaleur ALEZIO S R32 sont équipées de la régulation électronique E-Pilot qui adapte la puissance de chauffage aux besoins réels de l'installation en fonction de la température extérieure (sonde extérieure livrée d'usine).

La communication entre le module intérieur et le module extérieur se fait par BUS afin d'avoir une régulation plus précise.

La régulation permet la gestion d'un circuit direct pouvant être un circuit radiateurs ou 1 circuit plancher chauffant basse température et en plus la gestion d'un circuit vanne 3 voies intégrable à l'aide d'une option (réf. 7789286). L'accès à différents menus permet la configuration des paramètres dans les différents modes de fonctionnement de la PAC (chauffage, chauffage + ECS, ECS seule). L'écran permet de visualiser rapidement l'état et le mode de fonctionnement de la PAC.

La régulation permet également la gestion du rafraîchissement et de la production de l'eau chaude sanitaire.

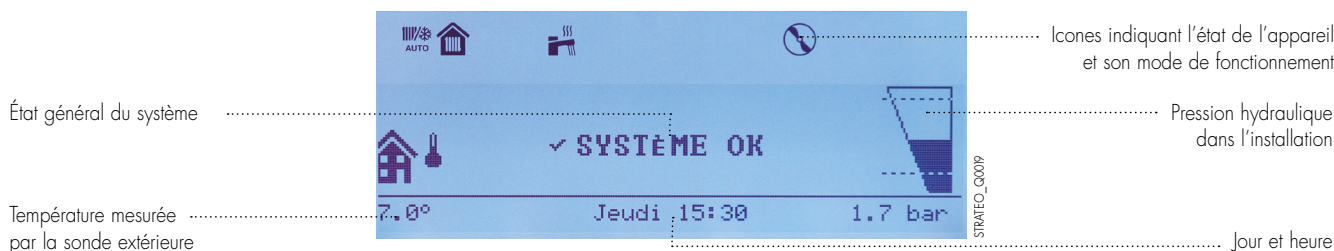
Sur les versions avec appoint hydraulique, la régulation permet un fonctionnement en mode "hybride".

La fonction hybride consiste en un basculement automatique entre la pompe à chaleur et une chaudière fioul/gaz en fonction de la rentabilité de chaque générateur de chaleur (voir page 16 pour plus de détails).

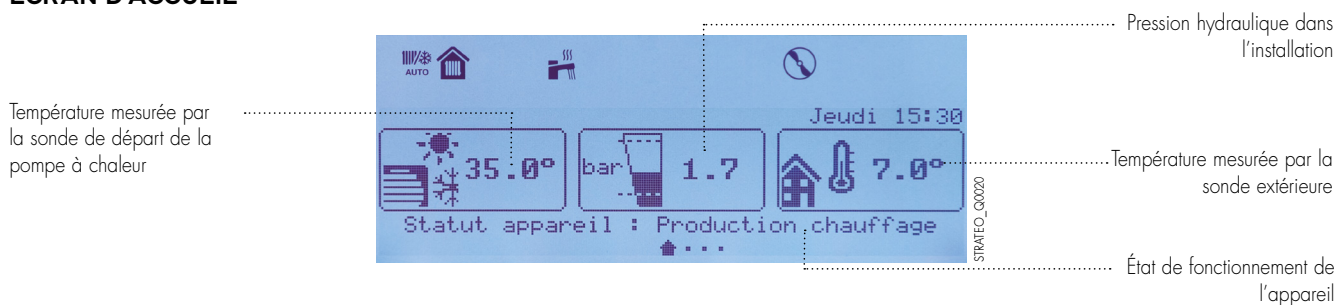


DESCRIPTION DES ÉCRANS

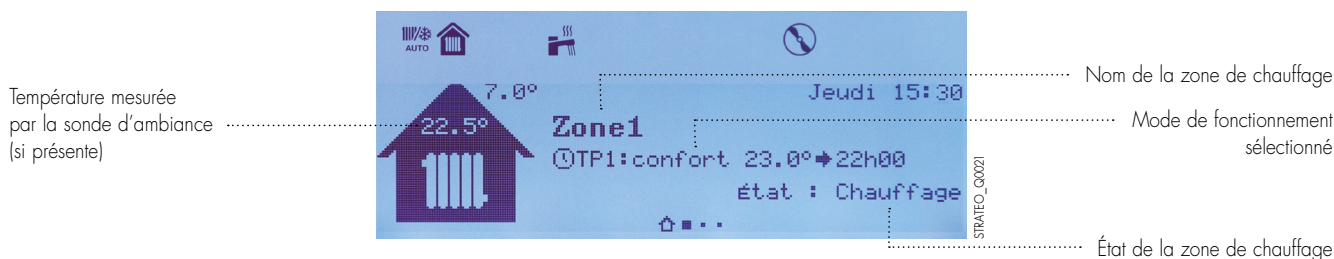
ÉCRAN DE VEILLE



ÉCRAN D'ACCUEIL



ÉCRAN DESCRIPTION DE ZONE



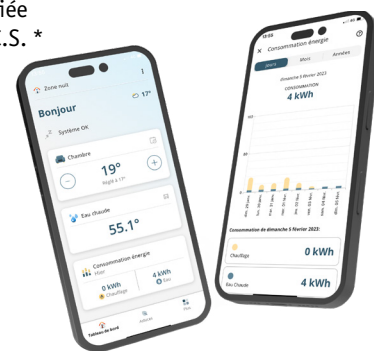


APP DE DIETRICH SMART POUR LE PILOTAGE À DISTANCE



Le thermostat d'ambiance connecté SMART TC° ou SMART CDI RF associé à son application concilie confort absolu grâce à sa simplicité d'installation et d'utilisation. Le pilotage in situ ou à distance permet de régler la température de votre habitation, de votre eau chaude sanitaire et de programmer des plages horaires en fonction de votre mode de vie ou de vos besoins.

- Thermostat d'ambiance Design et "user friendly"
- Gestion à distance du chauffage via l'application
- Aide à la programmation rapide et simplifiée
- Suivi des consommations chauffage et E.C.S. *
- Alerte de dysfonctionnement
- Fonctionne en sonde d'ambiance
- Pilotage de votre chauffage à la voix **



Commandez votre chauffage où que vous soyez dans le monde. Le SMART TC° ou SMART CDI RF fonctionne de pair avec votre PAC Alezio-s R32 et vous apporte de nouveaux modes d'utilisation.

* suivant modèle

** avec ALEXA

** avec GOOGLE HOME



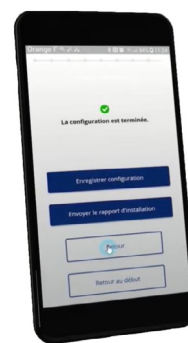
APP DE DIETRICH START POUR LA MISE EN SERVICE PAR LES PROFESSIONNELS

L'application de mise en service De Dietrich START pour les professionnels !

Cette application vous guide pas à pas lors de la mise en service des produits De Dietrich. Vous paramétrez les produits en répondant à des questions de manière simple et intuitive, pas de référence de paramètre à mémoriser.

Avec cette application vous pourrez:

- Configurer les produits De Dietrich
- Programmer les températures des zones
- Sauvegarder une configuration d'installation
- Envoyer un rapport d'installation par mail
- Dupliquer une configuration d'installation



Application gratuite et compatible avec tous les produits De Dietrich (chaudières et pompes à chaleur) supportant l'outil service tool ou équipés d'usine de la fonction Bluetooth®.

Plus d'informations sur www.dedietrich-thermique.fr ou cliquez sur l'image ci-contre :





APP DE DIETRICH PRO : LA BOÎTE À OUTILS DU PROFESSIONNEL

De Dietrich PRO est une application spécialement conçue pour les installateurs et les prestataires de service, regroupant, dans un premier temps, les fonctionnalités des applications De Dietrich Start et De Dietrich Service Tool. L'application permet de réaliser la mise en service, la maintenance et le dépannage des chaudières et des pompes à chaleur de nouvelle génération de la marque De Dietrich.

L'interface se veut intuitive et pratique avec un accès simple à l'ensemble des paramètres pour faciliter le travail quotidien du professionnel. Ce dernier est guidé lors de la mise en service des produits De Dietrich. Il suffit qu'il se laisse guider en répondant à des questions simples sans avoir à mémoriser les références des paramètres : gain de temps et sérénité garantis !

Dans le cadre d'une mise en service, l'application offre la possibilité de :

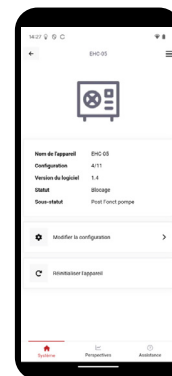
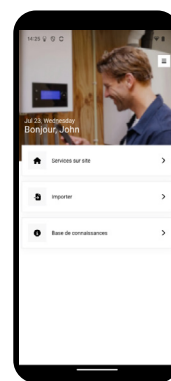
- Configurer les produits De Dietrich
- Programmer les températures des zones
- Sauvegarder/dupliquer une configuration d'installation
- Editer/envoyer un rapport d'installation par mail

Et permet aussi, lors de la maintenance ou d'un dépannage, d'accéder à l'ensemble des paramètres de la régulation :

- Au statut de l'appareil
- Aux valeurs et mesures
- A la lecture et à la réinitialisation des erreurs et service
- A la lecture et le remise à zéro des compteurs
- Aux messages de défaut en texte clair

Cette application, gratuite et disponible sur Android, iOS et Microsoft store, permet au professionnel de se connecter en local par Bluetooth aux appareils équipés d'usine de la fonction Bluetooth ou compatibles avec l'outil Service Tool ou le Link WiFi GTW IoT.

L'application est évolutive et s'enrichira des nouvelles fonctionnalités au fil du temps.

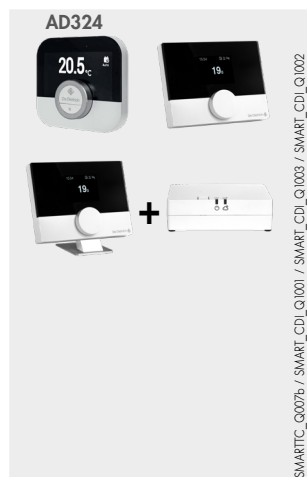


CHOIX DES OPTIONS EN FONCTION DES CIRCUITS RACCORDÉS

Type de circuit (I)					
	E.C.S.		Circuit direct		1 circuit direct + 1 circuit mélangé
	Options régulation	-	d'origine	7789286 (kit carte régulation 2 ^{ème} circuit)	7853119 (Boîtier SCB-10) + 2 X 88017017 (Sondes départ)
	Options hydrauliques	7685541 (vanne d'inversion + sonde E.C.S)	d'origine	7746307 (kit hydraulique 2 ^{ème} circuit V3V externe)	100020164 100020167 2 X 100020168 100020165 (kits hydrauliques externes)
					7853119 (Boîtier SCB-10) + 2 X 88017017 (Sondes départ) + 100013304 (Platine + sonde)
					100020167 2 X 100020168 (kits hydrauliques externes)

(I) Chacun des circuits « chauffage » peut être complété au choix par une sonde ou un thermostat d'ambiance listés dans les options.

LES OPTIONS DU TABLEAU DE COMMANDE



SONDE D'AMBIANCE FILAIRE SMART TC° - RÉF. 7691375
SONDE D'AMBIANCE FILAIRE SMART CDI - RÉF. 7898724

SONDE D'AMBIANCE SANS FIL SMART CDI RF (avec support à poser et piles) - RÉF. 7900088

PASSERELLE DE COMMUNICATION LINK WIFI - GTW IOT - RÉF. 7898722

Elle permet de contrôler à distance le chauffage et l'eau chaude sanitaire via une appli gratuite à télécharger et simple d'utilisation, avec la possibilité de donner accès à votre installation à un professionnel (avec autorisation).

Elle permet de piloter à distance l'installation, notamment en programmant des horaires de fonctionnement et en accédant à des réglages tels que la vérification de la consommation d'énergie grâce à des historiques de données.

Smart TC° peut également être utilisé comme un thermostat standard sans utiliser le WiFi ou toute autre application, bien qu'il soit recommandé de le garder connecté à Internet pour bénéficier des dernières mises à jour.

Le Smart CDI RF sans fil est à associer avec sa passerelle de communication Link Wifi - GTW IoT.



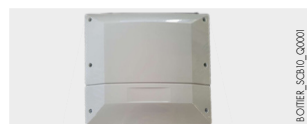
THERMOSTAT D'AMBIANCE PROGRAMMABLE FILAIRE (À PILE) - RÉF. 7768817
THERMOSTAT D'AMBIANCE PROGRAMMABLE SANS FILS - RÉF. 7768818

Les thermostats programmables assurent la régulation et la programmation hebdomadaire du chauffage selon différents modes de fonctionnement: "Automatique" selon programmation, "Permanent" à une température réglée ou "Vacances". La version "sans fils" est livrée avec un boîtier récepteur à fixer au mur.



KIT CARTE RÉGULATION POUR 2^E CIRCUIT - RÉF.: 7789286

Cette carte s'intègre dans le module MIV-S R32 permettant la gestion d'un kit second circuit.



BOÎTIER MURAL MULTI-ZONES SCB10 - MODULE DE GESTION DE CIRCUITS SUPPLÉMENTAIRES - RÉF. 7853119

Jusque 3 circuits sur vanne mélangeuse + 2 productions d'E.C.S. + ballon tampon.



PLATINE + SONDE POUR 1 VANNE MÉLANGEUSE - RÉF.: 100013304

Elle permet de commander une vanne mélangeuse à moteur électromécanique ou électrothermique. La carte s'implante dans le boîtier mural multi-zones SCB10.



SONDE DÉPART VANNE 3 VOIES - RÉF.: 88017017

Cette sonde se monte après la vanne mélangeuse.



KIT DE RACCORDEMENT PLANCHER CHAUFFANT (1 M) - RÉF. : 7624902

Ce faisceau de câblage s'insère au niveau de la pompe de chauffage et comporte les fils pour le raccordement d'un thermostat de sécurité pour plancher chauffant.



SONDE E.C.S. - RÉF. : 100000030



KIT SONDE POUR PLANCHER CHAUFFANT/RAFRAÎCHISSANT (ON/OFF) - RÉF. : 100019114

Capteur mesurant le taux d'hygrométrie. Il doit être installé sur le départ du plancher chauffant/rafraîchissant. En mode « rafraîchissant », il permet de couper la PAC lorsque le taux d'hygrométrie devient trop important pour éviter l'apparition de condensation.



SONDE D'HUMIDITÉ (0 - 10 V) - RÉF. : 7622433

Capteur mesurant le taux d'hygrométrie. Il doit être installé sur le départ du plancher chauffant/rafraîchissant. En mode « rafraîchissant », il permet l'adaptation de la température de l'eau de départ pour éviter l'apparition de condensation.

LES OPTIONS DE LA POMPE À CHALEUR

ALEZIO S R32



OPTIONS FRIGORIFIQUES

EH95



PAC_Q0032

SUPPORT DE FIXATION MURAL + PLOTS ANTIVIBRATILES - RÉF. : 100011222

Ce kit permet de fixer le groupe extérieur des AWHPR au mur. Il est muni de plots antivibratiles permettant de limiter les transmissions des vibrations vers le sol. Compatible uniquement avec les modules AWHPR (4,5, 6 et 8 kW).

EH879



PAC_Q0120

SUPPORT DE POSE AU SOL EN CAOUTCHOUC (600 MM) - RÉF. : 7694974

Support en caoutchouc résistant, pour montage du groupe extérieur au sol. Compatible uniquement avec les modules AWHP2R (12 et 16 kW).

EH112



PAC_Q0098

SUPPORT POUR POSE AWHPR AU SOL - RÉF. : 100012533

Support en PVC dur résistant, pour montage du groupe extérieur au sol. Les vis, rondelles et écrous sont compris pour un montage facile et rapide. Compatible uniquement avec les modules AWHPR (4, 6 et 8 kW).

OPTIONS E.C.S.

EH784



EH145_Q0001

VANNE D'INVERSION CHAUFFAGE/ECS + SONDE ECS :

- RÉF. : 7685541 (POUR AWHPR/E UNIQUEMENT)

Ce kit comprend la vanne d'inversion motorisée avec connecteur 4 plots et la sonde ecs avec connecteur 2 plots. Il permet le raccordement du MIV-S R32 à un préparateur E.C.S. indépendant (BLC... par exemple).

EC604
EC605
EC606



BLC_Q0001A

PRÉPARATEUR EAU CHAUDE SANITAIRE BLC 150 À 300 L :

(EN ASSOCIATION AVEC LE COLIS EH784 - RÉF. : 7685541)

- BLC 150 - RÉF. : 100018088

- BLC 200 - RÉF. : 100018089

- BLC 300 - RÉF. : 100018090

Afin d'optimiser les performances en eau chaude sanitaire, nous recommandons les combinaisons PAC/Préparateurs ecs suivantes :

Un exemple d'installation combinant une pompe à chaleur et un préparateur ecs BLC est présenté en page 21 .

MODÈLES	CAPACITÉ (l)	SURFACE D'ÉCHANGE SERPENTIN (m²)	QPR (kwh/24h)	AWHPR 4 - 6 - 8 MR/E...
BLC 150	150	0,76	1,4	●
BLC 200	200	0,93	1,8	●
BLC 300	300	1,20	2,2	○

● Combinaison conseillée ○ Combinaison déconseillée

EH149



PAC_Q0117

KIT DE RACCORDEMENT PAC/PRÉPARATEUR ECS BLC - RÉF. : 100015468

OPTIONS HYDRAULIQUES



KIT HYDRAULIQUE 2^E CIRCUIT AVEC VANNE MÉLANGEUSE EXTERNE - RÉF. : 7746307



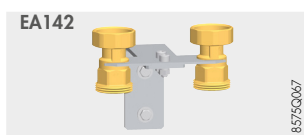
COLLECTEUR POUR 2 OU 3 CIRCUITS - RÉF. : 100020164

Dans le cas d'une installation avec 2 ou 3 circuits avec les modules EA143/144.



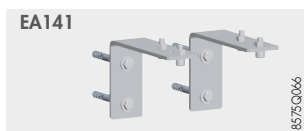
MODULE HYDRAULIQUE :

- POUR 1 CIRCUIT DIRECT - RÉF. : 100020167
- POUR 1 CIRCUIT AVEC VANNE - RÉF. : 100020168



CONSOLE MURALE POUR UN MODULE HYDRAULIQUE - RÉF. : 100020166

Cette console permet de fixer 1 module hydraulique pour circuit direct ou circuit avec vanne au mur. S'utilise quand l'un des 2 modules hydrauliques est monté seul. Elle intègre 2 raccords mâle/femelle en laiton.



JEU DE 2 CONSOLES MURALES POUR COLLECTEUR - RÉF. : 100020165

Permet de fixer le collecteur au mur.



BOUTEILLE DE DÉCOUPLAGE DE 25 LITRES - RÉF. : 7746192

La bouteille permet de découpler le circuit de chauffage du circuit primaire du MIV-S R32. Idéal en rénovation, cela permet de se prémunir des pertes de charge du réseau de chauffage.



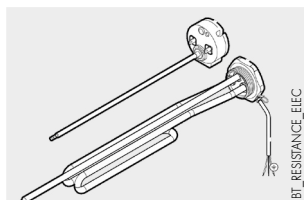
SOUPAPE DIFFÉRENTIELLE - RÉF. : 7746242

Soupape différentielle à installer sur le réseau de chauffage équipé de robinet thermostatique afin de garantir le débit minimum au niveau du MIV-S R32.



BALLON TAMPON :

- BT 20 - RÉF. : 7870018
- BT 50 - RÉF. : 7894944
- BT 80 - RÉF. : 7870022
- BT 200 - RÉF. : 7876518
- BT 500 - RÉF. : 7876519



KIT RÉSISTANCE ÉLECTRIQUE POUR BALLONS TAMPON BT :

- POUR BT 20 - 1800 W (VERTICALE) - RÉF. : 7908455
- POUR BT 50/80/200/500 - 1800 W (HORIZONTALE) - RÉF. : 7908453
- POUR BT 50/80/200/500 - 3000 W (HORIZONTALE) - RÉF. : 7908454

Avec thermostat de sécurité 84°C intégré.

BALLONS TAMPON

DESCRIPTION GÉNÉRALE

Les ballons tampon BT servent d'unités de stockage pour les installations de chauffage lorsque le fonctionnement de la source de chaleur est discontinu. Les ballons tampon BT ont les caractéristiques suivantes :

- Cuve en acier Carbone
- Isolation par mousse PU
- Habillage en ABS

MODES DE FONCTIONNEMENT

Les ballons tampon BT permettent deux modes de fonctionnement :

- **Mode de fonctionnement rafraîchissement :**
Le fonctionnement minimum en mode rafraîchissement est de 6 °C.
- **Mode de fonctionnement chauffage :**
La température maximale est de 95 °C.

CARACTÉRISTIQUES TECHNIQUES

CARACTÉRISTIQUE	UNITÉ	BT 20	BT 50	BT 80	BT 200	BT 500
Capacité	Litres	20,4	50,4	80,4	203,4	509,7
Classe d'efficacité énergétique		A	A	A	B	B
Pression maximale	bar	3	3	3	6	6
Température maximale de service (I)	°C	95	95	95	95	95
Température minimale de service	°C	6	6	6	6	6
Pertes statiques $\Delta t = 45$ K	W	20	24	31	57	76
Poids brut	kg	11,5	26	31,5	71	137
Poids net	kg	8,9	23,1	28	60	124,5
Consommation d'entretien	kWh/24h	0,49	0,57	0,74	1,37	1,82

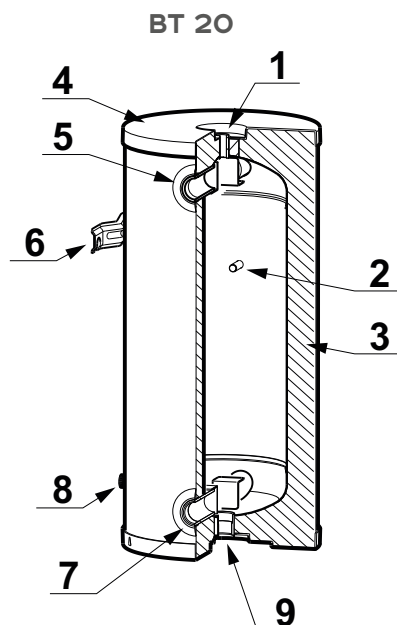
(I) 84 °C avec l'option résistance

CHOIX DES RÉSISTANCES ÉLECTRIQUES (EN OPTIONS) POUR BALLONS TAMPON BT

BALLON TAMPON	RÉSISTANCE ÉLECTRIQUE			
	PUISSANCE	RÉFÉRENCE	MONTAGE	DIMENSIONS (MM)
BT 20	1800 W	7908455	vertical	
BT 50 BT 80 BT 200 BT 500	1800 W	7908453	horizontal	
	3000 W	7908454		

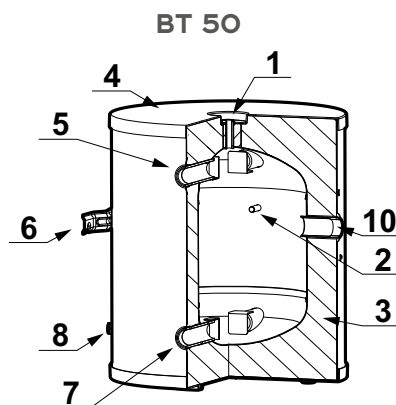
BALLONS TAMPON

PRINCIPAUX COMPOSANTS



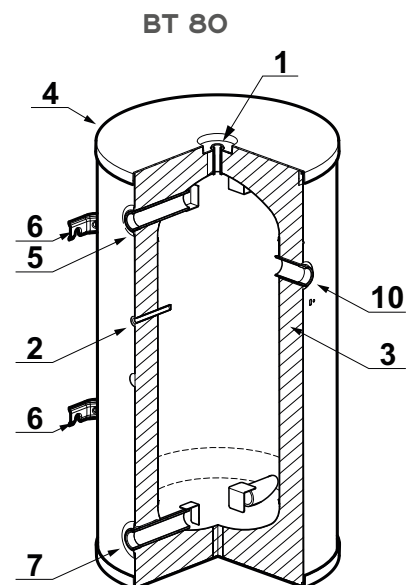
LÉGENDE

- 1 G 1/2" filetage intérieur - Emplacement pour un purgeur d'air
- 2 Doigt de gant Ø 10 mm
- 3 Isolation PU 50 mm
- 4 Couvrecl
- 5 G1"1/4 filetage intérieur
- 6 Etrier mural
- 7 G1"1/4 filetage intérieur
- 8 Pied d'appui mural pour mise à niveau du ballon tampon
- 9 G1"1/4 filetage intérieur - Option résistance électrique



LÉGENDE

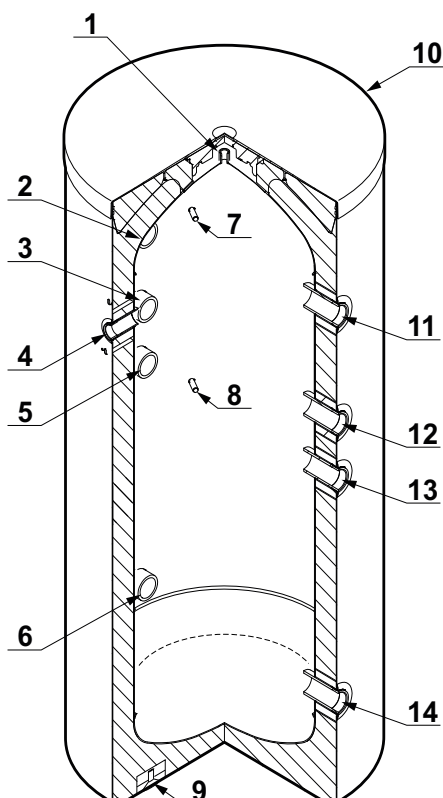
- 1 G 1/2" filetage intérieur - Emplacement pour un purgeur d'air
- 2 Doigt de gant Ø 10 mm
- 3 Isolation PU 75 mm
- 4 Couvrecl
- 5 G1"1/4 filetage intérieur
- 6 Etrier mural
- 7 G1"1/4 filetage intérieur
- 8 Pied d'appui mural pour mise à niveau du ballon tampon
- 10 G1"1/4 filetage intérieur - Option résistance électrique



LÉGENDE

- 1 G 1/2" filetage intérieur - Emplacement pour un purgeur d'air
- 2 Doigt de gant Ø 10 mm
- 3 Isolation PU 75 mm
- 4 Couvrecl
- 5 G1"1/4 filetage intérieur
- 6 Etriers muraux
- 7 G1"1/4 filetage intérieur
- 10 G1"1/4 filetage intérieur - Option résistance électrique

BT 200 ET BT 500



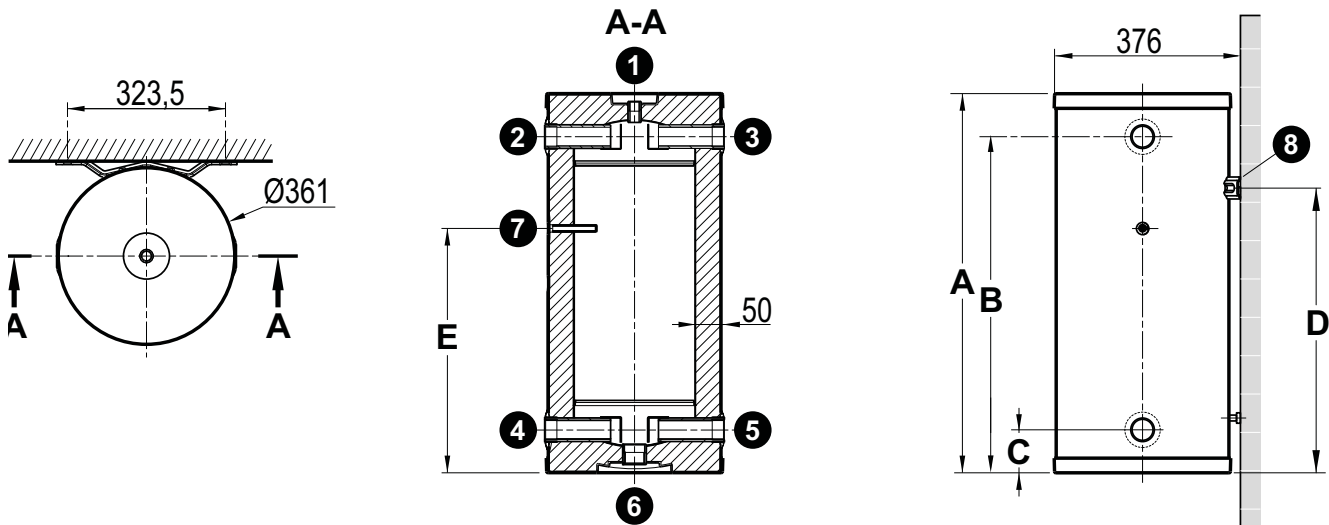
LÉGENDE

- 1 G 1/2" filetage intérieur - Emplacement pour un purgeur d'air
- 2 G2" filetage intérieur
- 3 G2" filetage intérieur
- 4 G1" 1/4 filetage intérieur - Option résistance électrique
- 5 G2" filetage intérieur
- 6 G2" filetage intérieur
- 7 Doigt de gant Ø 10 mm
- 8 Doigt de gant Ø 10 mm
- 9 Pieds réglables
- 10 Couvrecl
- 11 G2" filetage intérieur
- 12 G2" filetage intérieur
- 13 G2" filetage intérieur
- 14 G2" filetage intérieur

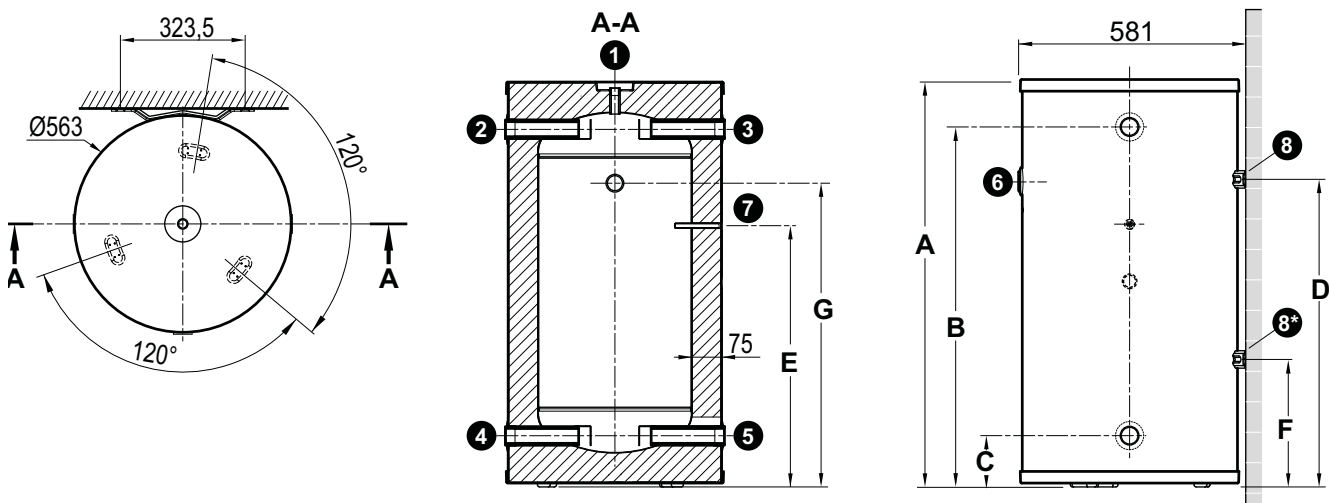
BALLONS TAMPON

DIMENSIONS PRINCIPALES (MM ET POUCES)

BT 20



BT 50 et BT 80



DIMENSIONS

MODÈLE BALLON TAMPON	DIMENSIONS (EN MM)						
	A	B	C	D	E	F	G
BT 20	566	478	88	366	360	-	-
BT 50	640	518	132	375	395	120	377
BT 80	890	768	132	625	570	322	627

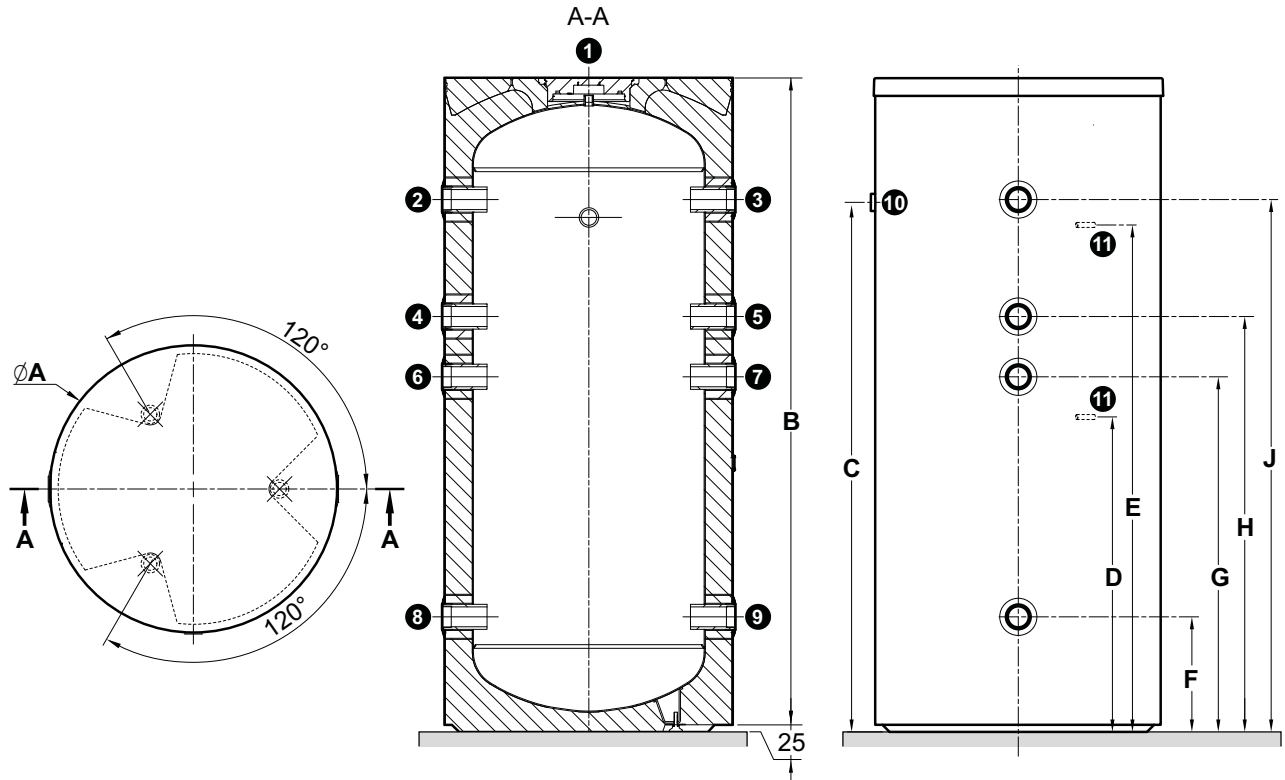
LÉGENDE

- 1 G 1/2" filetage intérieur - Emplacement pour un purgeur d'air automatique
- 2 G1" 1/4 filetage intérieur
- 3 G1" 1/4 filetage intérieur
- 4 G1" 1/4 filetage intérieur
- 5 G1" 1/4 filetage intérieur
- 6 G1" 1/4 filetage intérieur- Emplacement pour résistance électrique d'appoint
- 7 Doigt de gant Ø 10 mm
- 8 Étrier de fixation murale
- * BT 50 : pied réglable

BALLONS TAMPON

DIMENSIONS PRINCIPALES (MM ET POUCES)

BT 200 et BT 500



DIMENSIONS

MODÈLE BALLON TAMPON	DIMENSIONS (EN MM)								
	A	B	C	D	E	F	G	H	J
BT 200	613	1287	953	421	895	293	530	766	1003
BT 500	813	1828	1436	866	1382	321	991	1159	1485

LÉGENDE

- 1 G 1/2" filetage intérieur - Emplacement pour un purgeur d'air automatique
- 2 G2" filetage intérieur
- 3 G2" filetage intérieur
- 4 G2" filetage intérieur
- 5 G2" filetage intérieur
- 6 G2" filetage intérieur
- 7 G2" filetage intérieur
- 8 G2" filetage intérieur
- 9 G2" filetage intérieur
- 10 G1" 1/4 filetage intérieur- Emplacement pour résistance électrique d'appoint
- 11 Doigt de gant Ø 10 mm

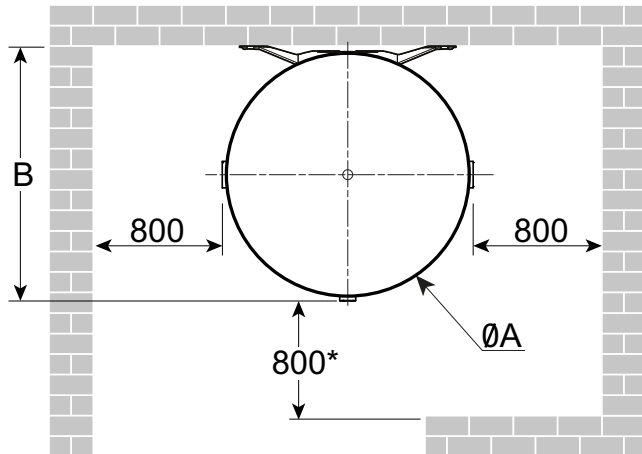
BALLONS TAMPON

IMPLANTATION

Le ballon tampon doit être installé au sol dans un local à l'abri du gel, sur une structure solide et stable pouvant supporter le poids de celui-ci mis en eau, et le plus près possible du générateur afin de minimiser les pertes d'énergie par les tuyauteries.

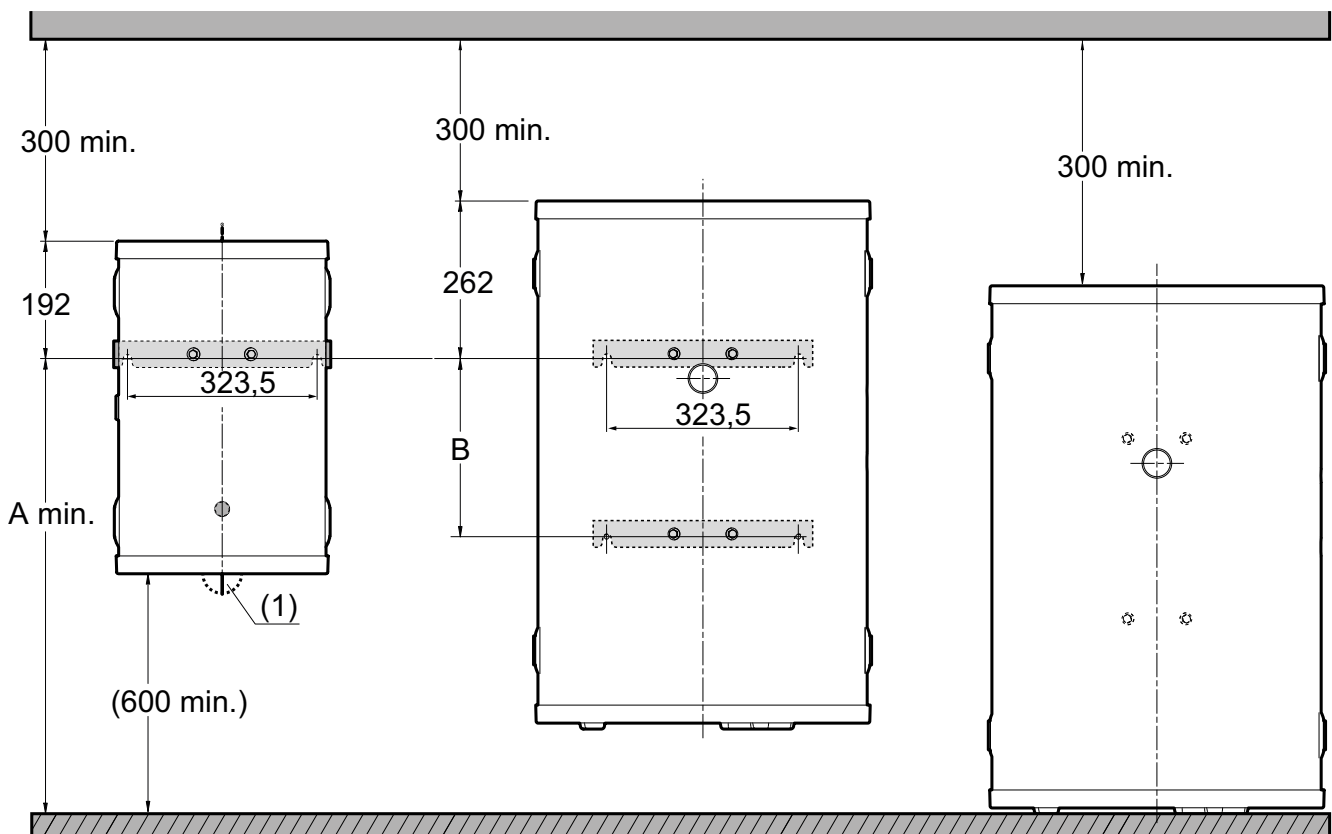
Pour assurer une bonne accessibilité et faciliter l'entretien du ballon tampon, son implantation doit respecter les dimensions minimum indiquées ci-dessous (en mm) :

BT 20, BT 50 et BT 80



BALLON TAMPON	Ø A (mm)	B (mm)
BT 20	361	376
BT 50	563	581
BT 80	563	581

Placer le produit dans un environnement avec une hauteur adéquate.



**BT 20
MURAL**

**BT 50 et BT 80
MURAL**

**BT 50 et BT 80
AU SOL**

BALLON TAMPON	Accroché au mur	Au sol	A min. (mm)	B (mm)
BT 20	✓	non	365,5	-
BT 50	✓ ⁽¹⁾	✓	375	255
BT 80	✓ ⁽¹⁾	✓	-	303

(1) avec kit mural

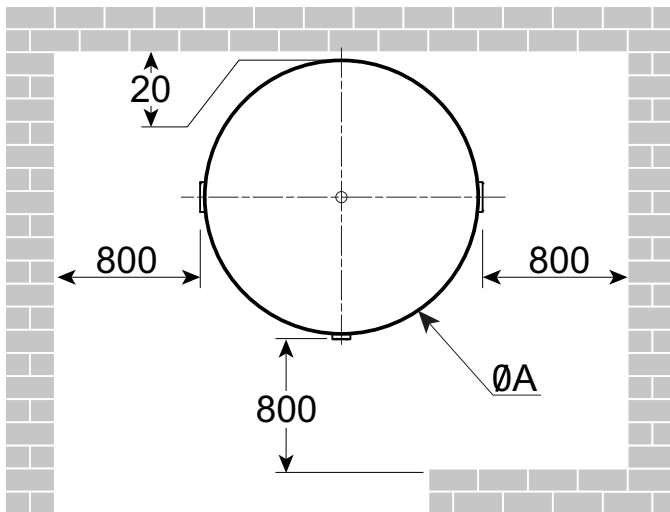
BALLONS TAMPON

IMPLANTATION

Le ballon tampon doit être installé au sol dans un local à l'abri du gel, sur une structure solide et stable pouvant supporter le poids de celui-ci mis en eau, et le plus près possible du générateur afin de minimiser les pertes d'énergie par les tuyauteries.

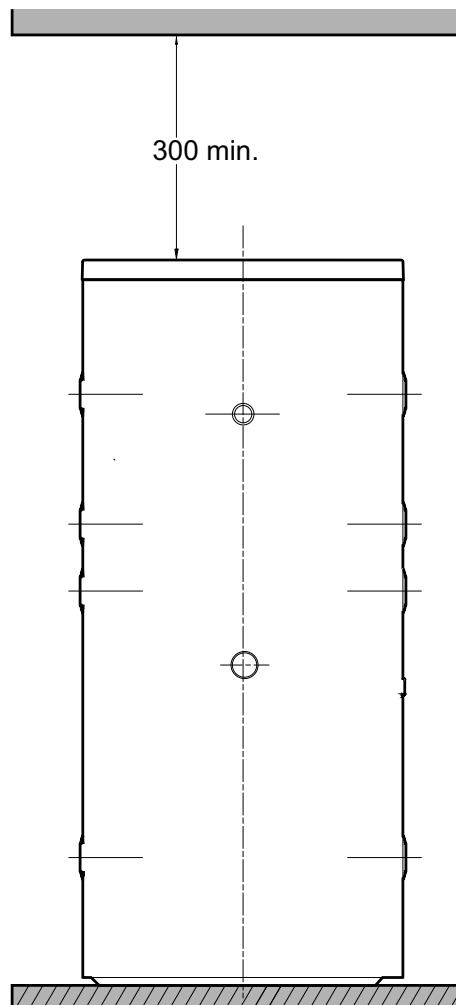
Pour assurer une bonne accessibilité et faciliter l'entretien du ballon tampon, son implantation doit respecter les dimensions minimum indiquées ci-dessous (en mm) :

BT 200 et BT 500



BALLON TAMPON	Ø A (mm)
BT 200	613
BT 500	813

Placer le produit dans un environnement avec une hauteur adéquate.





LA FONCTION "COMPTAGE D'ÉNERGIE"

La régulation équipant les modules intérieurs possède la fonction comptage d'énergie thermique produite de série. La régulation réalise un comptage de chacune des énergies pour chaque mode de fonctionnement (ecs, chauffage, rafraîchissement). Le comptage d'énergie électrique peut se faire via l'intermédiaire d'un compteur à impulsion qui se raccordera sur la carte principale du produit. Ce comptage peut être affiché en clair sur le display de la régulation.

LA FONCTION "HYBRIDE"

La fonction hybride équipant la régulation du module intérieur permet de gérer des solutions associant une PAC utilisant une part d'énergie renouvelable et une chaudière à condensation (fioul ou gaz) fonctionnant seules ou simultanément en fonction des conditions climatiques et des besoins en chauffage.

L'objectif de la fonction hybride est de répondre aux besoins de l'installation en consommant toujours l'énergie la plus performante entre le gaz, le fioul ou l'électricité, c'est-à-dire :

- soit l'énergie la moins chère (pour une optimisation du coût du chauffage)
- soit celle prélevant le moins d'énergie primaire dans le cadre d'une démarche écologique.

Les valeurs correspondant au « prix des énergies » ou « coefficient d'énergie primaire » sont modifiables dans les paramètres de la régulation.

Les avantages de ce mode de gestion sont également :

- réduction de la puissance de la PAC pour un abonnement électrique faible (pas de surcoût pour un appoint électrique)
- couverture à 100 % des besoins en chauffage et ecs par le système PAC + chaudière
- dans l'habitat existant, économies d'énergie par rapport à un fonctionnement d'une chaudière seule, réduction des émissions de CO₂ de la chaudière en place, raccordement possible sans avoir à remplacer d'éventuels émetteurs de chaleurs existants, ni à avoir recours à de la très haute température.

ÉNERGIE PRIMAIRE

Pour se chauffer, s'éclairer et produire de l'eau chaude sanitaire, on consomme de l'énergie (fioul, bois, gaz, électricité). Cette énergie finale utilisée par le consommateur n'est pas toujours disponible en l'état dans la nature (ex. l'électricité) et nécessite parfois des transformations. L'énergie primaire représente l'énergie qui est utilisée pour réaliser ces transformations. L'énergie primaire est quantifiée par « le coefficient sur énergie primaire » qui exprime la quantité d'énergie primaire nécessaire pour l'obtention d'une unité d'énergie. Pour l'électricité le coefficient est de 2,3 ce qui signifie qu'il faut consommer 2,3 kWh d'énergie primaire pour obtenir 1 kWh d'énergie électrique. Pour le gaz naturel, le fioul ce coefficient est 1 (le gaz et le fioul sont des énergies primaires).

PERFORMANCES D'UNE SOLUTION HYBRIDE

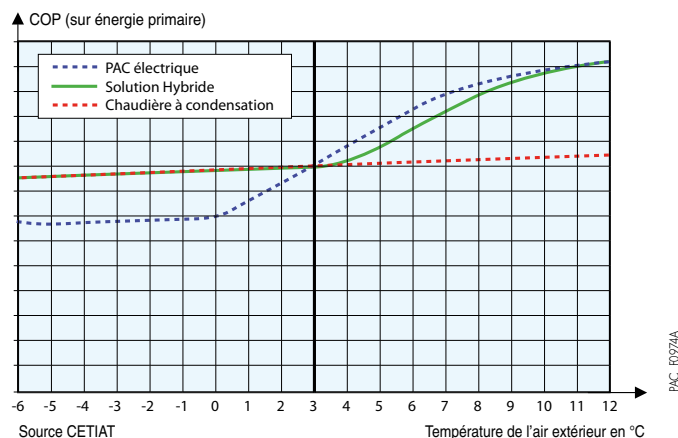
Le graphique ci-dessous présente, pour le chauffage et la production d'ecs, un comparatif des performances (COP) en énergie primaire de différentes solutions :

- La solution hybride: combinaison d'une PAC et d'une chaudière à condensation (énergie renouvelable, énergie électrique et énergie gaz ou fioul),
- La solution avec une PAC seule (énergie renouvelable avec appoint électrique),
- La solution avec une chaudière à condensation seule (énergie fioul ou gaz).

Pour une température de l'air extérieur inférieure au point de basculement, la solution hybride permet d'améliorer les performances (COP sur énergie primaire) du système par rapport à une PAC utilisée seule.

De même pour une température de l'air supérieure au point de basculement, la solution hybride possède des performances supérieures à celle d'une chaudière à condensation utilisée seule.

COMPARAISON DES PERFORMANCES EN ÉNERGIE PRIMAIRE D'UNE PAC ÉLECTRIQUE, D'UNE CHAUDIÈRE À CONDENSATION ET D'UNE SOLUTION HYBRIDE

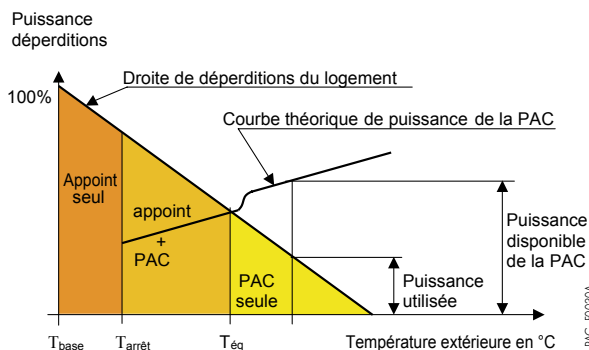


DIMENSIONNEMENT DES PAC AIR/EAU

Le dimensionnement de la PAC se fait par rapport au calcul de déperditions thermiques. Les déperditions thermiques sont calculées selon la norme NF EN 12831 et le complément national NF P 52-612/CN. Les déperditions sont calculées pour les pièces chauffées par la PAC, elles se décomposent en :

- déperditions surfaciques à travers les parois,
- déperditions linéiques au niveau des liaisons des différentes surfaces,
- déperditions par renouvellement d'air et par infiltration.

Les pompes à chaleur air/eau n'arrivent pas seules à compenser les déperditions d'une habitation car leur puissance diminue quand la température extérieure diminue et elles s'arrêtent même de fonctionner à une température dite température d'arrêt. Cette température est de $-20\text{ }^{\circ}\text{C}$ pour notre gamme AWHPR. Un appoint électrique ou hydraulique par chaudière est alors nécessaire. La température d'équilibre correspond à la température extérieure à laquelle la puissance de la PAC est égale aux déperditions.



POUR UN DIMENSIONNEMENT OPTIMUM, IL EST CONSEILLÉ DE RESPECTER LES RÈGLES SUIVANTES

- 70 % des déperditions \leq Puissance PAC à $T_o \leq 100\%$ des déperditions où $T_o = T_{base}$ si $T_{arrêt} < T_{base}$ et $T_o = \text{arrêt}$ dans le cas contraire (prendre une valeur de 80% si l'inertie du bâtiment est légère, par exemple ossature bois)
- Puissance PAC à T_{base} + Puissance appoint = 120 % des déperditions

T_{base} = Température extérieure de base, T_{eq} = Température d'équilibre, $T_{arrêt}$ = Température d'arrêt

En respectant ces règles de dimensionnement on obtient, suivant les cas, des taux de couverture allant d'environ 80 % jusqu'à plus de 90 %. Pour des calculs plus détaillés, vous pouvez utiliser notre outil de calcul DiemaPAC disponible sur l'espace Pro du site : www.dedietrich-thermique.fr

EXEMPLES DE SOLUTIONS HYBRIDES

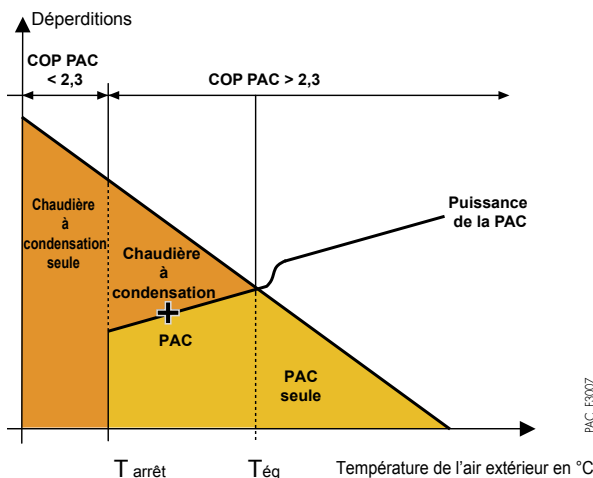
EXEMPLE D'UNE SOLUTION HYBRIDE EN FONCTION DU COEFFICIENT D'ÉNERGIE PRIMAIRE

La régulation équipant les modules intérieurs possède la fonction « Estimation du comptage des énergies » de série. À l'aide de paramètres comme les performances du ou des systèmes présents, (fonction des conditions climatiques), de la nature des énergies utilisées, la régulation réalise un comptage de chacune des énergies pour chaque mode de fonctionnement (ecs, chauffage, rafraîchissement). Ce comptage peut être affiché en clair sur le display de la régulation.

Lorsque le COP de la PAC $> 2,3$ et que $T_{air} > T_{eq}$ seule la PAC sera sollicitée.

Pour $T_{arrêt} < T_{air} < T_{eq}$, la régulation gère la PAC associée à la chaudière. Lorsque le COP de la PAC $< 2,3$ la régulation ne gère plus que la chaudière. Pour chaque configuration c'est donc la régulation qui décide quel générateur ou association de générateurs qui sera utilisée pour répondre aux besoins en chauffage et ecs.

Ce principe de gestion en fonction de l'énergie primaire est surtout valable dans l'habitat neuf.



EXEMPLE D'UNE SOLUTION HYBRIDE EN FONCTION DU COÛT DES ÉNERGIES

Le graphique ci-dessous illustre le principe de fonctionnement de la solution hybride en fonction de la température de l'air extérieur et du coût des énergies. Le calcul du rapport du prix des énergies R :

$$R = \frac{\text{prix de l'électricité (a/kWh)}}{\text{prix du gaz (a/kWh)}} = 0,15/0,07 = 2,1$$

(le prix des énergies tient compte de l'abonnement annuel)

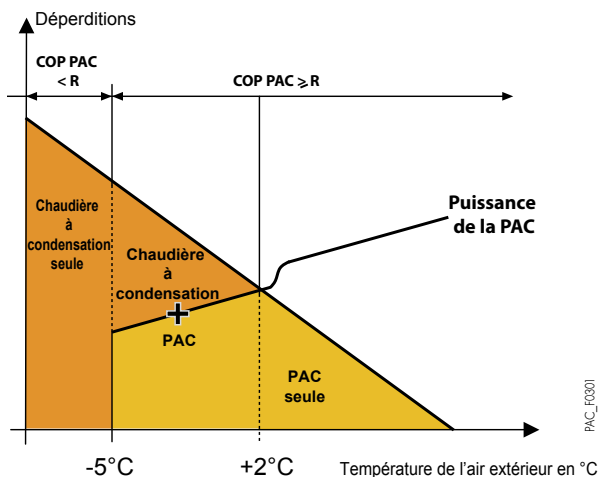
C'est le coefficient R (rapport du prix des énergies calculé) et la température de l'air extérieur qui sont utilisés comme paramètres par la régulation pour définir les différents modes de fonctionnement. Dans l'exemple ci-contre :

- La PAC est un modèle AWHP2R 12 MR associé à une chaudière à condensation au gaz naturel
- Les générateurs sont installés dans une maison existante de 130 m² (département 67),

Lorsque le COP de la PAC $> 2,1$ et que $T_{air} > +2\text{ }^{\circ}\text{C}$, la régulation gère uniquement la PAC pour répondre aux besoins de chauffage et de production ecs.

Lorsque le COP de la PAC $> 2,1$ et que $-5\text{ }^{\circ}\text{C} < T_{air} < +2\text{ }^{\circ}\text{C}$, la régulation gère la PAC associée à la chaudière

Lorsque le COP de la PAC $< 2,1$ la régulation ne gère plus que la chaudière. Pour chaque configuration c'est donc la régulation qui décide quel générateur ou association de générateurs qui sera utilisée pour répondre aux besoins.





TABLEAUX DE SÉLECTION DES MODÈLES ALEZIO S R32

Ces tableaux permettent une définition simplifiée de la puissance PAC à installer.



Nous recommandons vivement l'usage de notre **outil de chiffrage et de dimensionnement QUELLEPAC+**.

accès PRO

<https://quelle-pac.dedietrich-chappee.fr/plus>

• ALEZIO S R32 POUR UN DÉPART À 35 °C (PLANCHER CHAUFFANT)

		Déperditions (kW)														
		3	4	5	6	7	8	9	10	11	12	13	14	15	16	
Température extérieure (°C)	-25	Grise					12 MR	12 MR	12 TR	12 TR	16 TR	16 TR	Grise			
	-24	Grise					12 MR	12 MR	16 MR	16 MR	12 TR	16 TR	Grise			
	-23	Grise					12 MR	12 MR	12 TR	16 MR	12 TR	16 TR	Grise			
	-22	Grise					12 MR	12 MR	12 TR	16 MR	16 MR	12 TR	16 TR	Grise		
	-21	Grise					12 MR	12 MR	12 TR	16 MR	16 MR	12 TR	16 TR	Grise		
	-20	Grise					6 MR	8 MR	12 MR	12 MR	16 MR	12 TR	16 TR	Grise		
	-19	4 MR	4 MR	4 MR	4 MR	4 MR	6 MR	8 MR	12 MR	12 MR	16 MR	12 TR	16 TR	Grise		
	-18	4 MR	4 MR	4 MR	4 MR	4 MR	6 MR	8 MR	12 MR	12 MR	16 MR	12 TR	16 TR	Grise		
	-17	4 MR	4 MR	4 MR	4 MR	4 MR	6 MR	8 MR	12 MR	12 MR	16 MR	12 TR	16 TR	Grise		
	-16	4 MR	4 MR	4 MR	4 MR	4 MR	6 MR	8 MR	12 MR	12 MR	16 MR	12 TR	16 TR	Grise		
	-15	4 MR	4 MR	4 MR	4 MR	4 MR	6 MR	8 MR	12 MR	12 MR	16 MR	12 TR	16 TR	Grise		
	-14	4 MR	4 MR	4 MR	4 MR	4 MR	6 MR	8 MR	12 MR	12 MR	16 MR	12 TR	16 TR	Grise		
	-13	4 MR	4 MR	4 MR	4 MR	4 MR	6 MR	8 MR	12 MR	12 MR	16 MR	12 TR	16 TR	Grise		
	-12	4 MR	4 MR	4 MR	4 MR	4 MR	6 MR	8 MR	12 MR	12 MR	16 MR	12 TR	16 TR	Grise		
	-11	4 MR	4 MR	4 MR	4 MR	4 MR	6 MR	8 MR	12 MR	12 MR	16 MR	12 TR	16 TR	Grise		
	-10	4 MR	4 MR	4 MR	4 MR	4 MR	6 MR	8 MR	12 MR	12 MR	16 MR	12 TR	16 TR	Grise		
	-9	4 MR	4 MR	4 MR	4 MR	4 MR	6 MR	8 MR	12 MR	12 MR	16 MR	12 TR	16 TR	Grise		
	-8	4 MR	4 MR	4 MR	4 MR	4 MR	6 MR	8 MR	12 MR	12 MR	16 MR	12 TR	16 TR	Grise		
	-7	4 MR	4 MR	4 MR	4 MR	4 MR	6 MR	8 MR	12 MR	12 MR	16 MR	12 TR	16 TR	Grise		
	-6	4 MR	4 MR	4 MR	4 MR	4 MR	6 MR	8 MR	12 MR	12 MR	16 MR	12 TR	16 TR	Grise		
	-5	4 MR	4 MR	4 MR	4 MR	4 MR	6 MR	8 MR	12 MR	12 MR	16 MR	12 TR	16 TR	Grise		
-4	4 MR	4 MR	4 MR	4 MR	4 MR	6 MR	8 MR	12 MR	12 MR	16 MR	12 TR	16 TR	Grise			
-3	4 MR	4 MR	4 MR	4 MR	4 MR	6 MR	8 MR	12 MR	12 MR	16 MR	12 TR	16 TR	Grise			
-2	4 MR	4 MR	4 MR	4 MR	4 MR	6 MR	8 MR	12 MR	12 MR	16 MR	12 TR	16 TR	Grise			
-1	4 MR	4 MR	4 MR	4 MR	4 MR	6 MR	8 MR	12 MR	12 MR	16 MR	12 TR	16 TR	Grise			
0	4 MR	4 MR	4 MR	4 MR	4 MR	6 MR	8 MR	12 MR	12 MR	16 MR	12 TR	16 TR	Grise			

Cases grises : Hors recommandations du DTU65.16. Nous consulter

• ALEZIO S R32 POUR UN DÉPART À 45 °C (RADIATEUR BASSE TEMPÉRATURE)

		Déperditions (kW)														
		3	4	5	6	7	8	9	10	11	12	13	14	15	16	
Température extérieure (°C)	-25	Grise					12 MR	12 TR	12 TR	12 TR	16 TR	Grise				
	-24	Grise					12 MR	12 TR	16 MR	12 TR	12 TR	16 TR	Grise			
	-23	Grise					12 MR	12 TR	16 MR	12 TR	12 TR	16 TR	Grise			
	-22	Grise					12 MR	12 TR	16 MR	12 TR	12 TR	16 TR	Grise			
	-21	Grise					12 MR	12 TR	16 MR	12 TR	12 TR	16 TR	Grise			
	-20	Grise					12 MR	12 TR	16 MR	12 TR	12 TR	16 TR	Grise			
	-19	Grise					12 MR	12 TR	16 MR	12 TR	12 TR	16 TR	Grise			
	-18	Grise					12 MR	12 TR	16 MR	12 TR	12 TR	16 TR	Grise			
	-17	Grise					12 MR	12 TR	16 MR	12 TR	12 TR	16 TR	Grise			
	-16	Grise					12 MR	12 TR	16 MR	12 TR	12 TR	16 TR	Grise			
	-15	4 MR	4 MR	4 MR	4 MR	4 MR	6 MR	8 MR	12 MR	12 MR	16 MR	12 TR	16 TR	Grise		
	-14	4 MR	4 MR	4 MR	4 MR	4 MR	6 MR	8 MR	12 MR	12 MR	16 MR	12 TR	16 TR	Grise		
	-13	4 MR	4 MR	4 MR	4 MR	4 MR	6 MR	8 MR	12 MR	12 MR	16 MR	12 TR	16 TR	Grise		
	-12	4 MR	4 MR	4 MR	4 MR	4 MR	6 MR	8 MR	12 MR	12 MR	16 MR	12 TR	16 TR	Grise		
	-11	4 MR	4 MR	4 MR	4 MR	4 MR	6 MR	8 MR	12 MR	12 MR	16 MR	12 TR	16 TR	Grise		
	-10	4 MR	4 MR	4 MR	4 MR	4 MR	6 MR	8 MR	12 MR	12 MR	16 MR	12 TR	16 TR	Grise		
	-9	4 MR	4 MR	4 MR	4 MR	4 MR	6 MR	8 MR	12 MR	12 MR	16 MR	12 TR	16 TR	Grise		
	-8	4 MR	4 MR	4 MR	4 MR	4 MR	6 MR	8 MR	12 MR	12 MR	16 MR	12 TR	16 TR	Grise		
	-7	4 MR	4 MR	4 MR	4 MR	4 MR	6 MR	8 MR	12 MR	12 MR	16 MR	12 TR	16 TR	Grise		
	-6	4 MR	4 MR	4 MR	4 MR	4 MR	6 MR	8 MR	12 MR	12 MR	16 MR	12 TR	16 TR	Grise		
	-5	4 MR	4 MR	4 MR	4 MR	4 MR	6 MR	8 MR	12 MR	12 MR	16 MR	12 TR	16 TR	Grise		
-4	4 MR	4 MR	4 MR	4 MR	4 MR	6 MR	8 MR	12 MR	12 MR	16 MR	12 TR	16 TR	Grise			
-3	4 MR	4 MR	4 MR	4 MR	4 MR	6 MR	8 MR	12 MR	12 MR	16 MR	12 TR	16 TR	Grise			
-2	4 MR	4 MR	4 MR	4 MR	4 MR	6 MR	8 MR	12 MR	12 MR	16 MR	12 TR	16 TR	Grise			
-1	4 MR	4 MR	4 MR	4 MR	4 MR	6 MR	8 MR	12 MR	12 MR	16 MR	12 TR	16 TR	Grise			
0	4 MR	4 MR	4 MR	4 MR	4 MR	6 MR	8 MR	12 MR	12 MR	16 MR	12 TR	16 TR	Grise			

Cases grises : Hors recommandations du DTU65.16. Nous consulter

TABLEAUX DE SÉLECTION DES MODÈLES ALEZIO S R32 (SUITE)



Nous recommandons vivement l'usage de notre outil de chiffrage et de dimensionnement QUELLEPAC+.

accès PRO

<https://quelle-pac.dedietrich-chappee.fr/plus>

• ALEZIO S R32 POUR UN DÉPART À 55 °C (RADIATEUR MOYENNE TEMPÉRATURE)

		Déperditions [kW]													
		3	4	5	6	7	8	9	10	11	12	13	14	15	16
Température extérieure (°C)	-25														
	-24														
	-23														
	-22														
	-21														
	-20														
	-19														
	-18														
	-17														
	-16														
	-15														
	-14														
	-13														
	-12														
	-11														
	-10														
	-9														
-8															
-7															
-6															
-5															
-4															
-3															
-2															
-1															
0															

Cases grises : Hors recommandations du DTU65.16. Nous consulter

- Tableaux de sélection donnés pour chaque température de départ selon les règles de dimensionnement du DTU 65.16 (70 % des déperditions pour la PAC et 120 % des déperditions pour la PAC + Appoint)
- Les déperditions doivent être déterminées de manière précise et sans coefficient de surpuissance.
- Modèles 6,8, 12 et 16 MR : avec 6 kW d'appoint électrique max.
- Modèles 12 et 16 TR : avec 9 kW d'appoint électrique max.
- **En dessous de la température extérieure d'arrêt de la PAC (-20 °C) seuls les appoints fonctionnent.**
- Pour le dimensionnement en froid se reporter à la page 5 pour les départs en climatisation à 7 °C ou en rafraîchissement à 18 °C. Nous recommandons d'utiliser la table AWHPR/AWHP2R disponible sur le site.

RACCORDEMENT APPOINT ÉLECTRIQUE

La résistance électrique a sa propre alimentation électrique, avec un disjoncteur dédié.

La résistance électrique peut être raccordée en alimentation monophasée ou triphasée.

Pour l'alimentation monophasée, vous pouvez utiliser une phase 230V, sur un tableau électrique triphasé, en respectant les normes en vigueur.

1. Choisir la puissance maximale de l'appoint électrique en fonction de la taille du logement et de sa performance énergétique : entre 3 ou 6 kW en monophasé, ou entre 6 et 9 kW en triphasé.
2. Faire passer le câble d'alimentation de l'appoint électrique dans la goulotte réservée aux câbles des circuits 230 / 400 V.

Il y a 2 paliers de puissance selon le tableau ci-dessous.

La puissance minimale est l'allure 1 de la résistance électrique. Elle est utilisée si un petit apport d'énergie est suffisant pour augmenter la température du circuit de chauffage.

La puissance maximale utilise l'allure 1 et y ajoute l'allure 2 de la résistance électrique. L'allure 2 ne fonctionne qu'en combinaison avec l'allure 1. Elle est utilisée quand l'allure 1 n'a pas suffi à remonter suffisamment la température du circuit de chauffage

La puissance d'appoint 9 kW est réservée aux modèles AWHP2R 12 et 16 TR

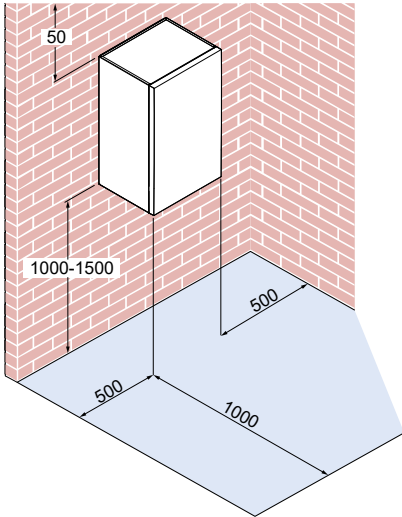
ALIMENTATION DE L'APPOINT	PUISSANCE DE L'APPOINT ÉLECTRIQUE		
	PUISSANCE MAXI. (ALLURE 1 + ALLURE 2)	PUISSANCE MINI. (ALLURE 1)	ALLURE 2
Monophasé	3 kW = 3 kW + 0 kW	3 kW	0 kW
	6 kW = 3 kW + 3 kW	3 kW	3 kW
Triphasé	6 kW = 3 kW + 3 kW	3 kW	3 kW
	9 kW = 3 kW + 6 kW	3 kW	6 kW



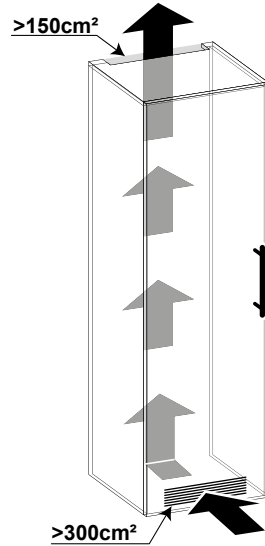
UNITÉ INTÉRIEURE : RÈGLES D'IMPLANTATION À RESPECTER

L'unité intérieure MIV-S .../E... R32 ou MIV-S .../H R32 de l' ALEZIO S R32 doit être installée dans un local à l'abri du gel sur une surface plane le plus près des points de puisage pour limiter les pertes. L'accessibilité à la face avant doit être assurée pour faciliter l'entretien de l'appareil. L'unité intérieure peut être montée dans une armoire ou contre un mur.

EMPLACEMENT DU MODULE INTÉRIEUR



INSTALLATION DANS UN PLACARD



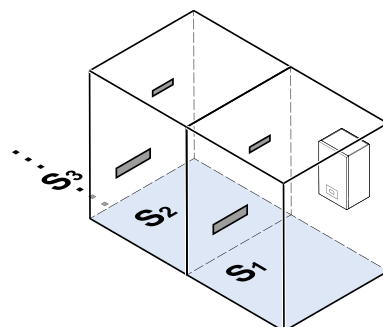
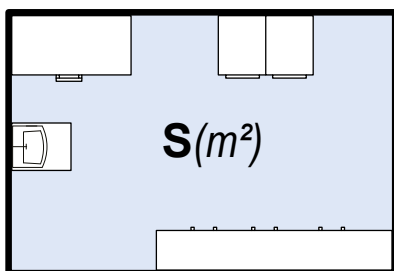
ERAS_PLUS_0009

VENTILATION ET SURFACE DU LOCAL D'INSTALLATION

L'utilisation du fluide R32 nécessite de respecter une surface minimale **S** du local d'installation en fonction de la longueur des tuyaux frigorigènes utilisés. Cette surface correspond à la surface au sol non occupée de la pièce (voir tableau ci-dessous) :

LONGUEUR DE LA LIAISON FRIGORIGÈNE (EN M)	6 ET 8 KW			12 ET 16 KW			
	≤ 10	11-19	≥ 20	2-15	15-20	20-25	25-30
S : SURFACE MINI AU SOL (EN M²) À RESPECTER	5	6	7	7,5	10,4	12,5	14,7
B : SURFACE DE L'OUVERTURE BASSE DE VENTILATION À RESPECTER (EN M²)				0,03	0,07	0,08	0,08

Si la surface au sol du local d'installation est insuffisante, ajouter obligatoirement 2 ouvertures de ventilation dans un mur intérieur de ce local d'installation, jusqu'à ce que la surface au sol minimale indiquée dans le tableau ci-dessus soit satisfaite. Pour les modèles 12 et 16 kW, la surface de l'ouverture haute **A** est au moins égale à la moitié de la surface requise pour l'ouverture basse **B**.



$$S_1 + S_2 + S_3 + \dots \geq S(m^2)$$

ALEZIOS_R32_PP000

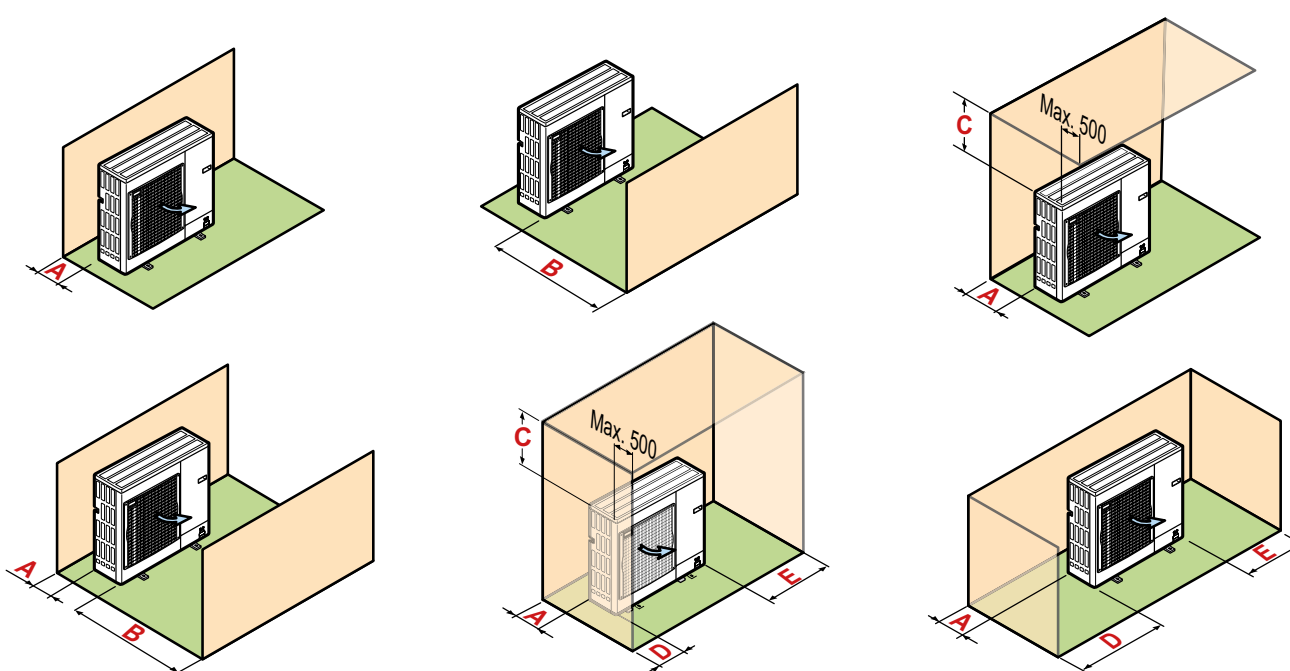
ERAS_PLUS_0006



IMPLANTATION DES POMPES À CHALEUR ALEZIO S R32

- Les unités extérieures des pompes à chaleur ALEZIO S R32 sont installées à proximité de la maison, sur une terrasse, en façade ou dans un jardin. Elles sont prévues pour fonctionner sous la pluie mais peuvent également être implantées sous un abri aéré.
- L'unité extérieure doit être installée à l'abri des vents dominants qui peuvent influencer les performances de l'installation.
- Il est recommandé de positionner l'unité au-dessus de la hauteur moyenne de neige de la région où il est installé.
- L'emplacement de l'unité extérieure est à choisir avec soin afin qu'il soit compatible avec les exigences de l'environnement : intégration dans le site, respect des règles d'urbanisme ou de copropriété.
- Aucun obstacle ne doit gêner la libre circulation de l'air sur l'échangeur à l'aspiration et au soufflage, il est donc nécessaire de prévoir un dégagement tout autour de l'appareil. Ce dernier permettra également d'effectuer les opérations de raccordement, de mise en service et d'entretien (voir schémas d'implantation ci-dessous).

UNITÉ EXTÉRIEURE : DISTANCES MINIMALES D'IMPLANTATION A RESPECTER (mm)



ALEZIO_S_R32_ODU

GRUPE EXTÉRIEUR	UNITÉ	A	B	C	D	E
AWHPR 6 MR / 8 MR	mm	100	500	500	100	350
AWHP2R 12 MR / 12 TR / 16 MR / 16 TR	mm	300	1500	600	300	600

DISTANCES MAXIMALES ET QUANTITÉ DE CHARGE EN FLUIDE FRIGORIGÈNE

DISTANCES MAXIMALES DE RACCORDEMENT (VOIR REPRÉSENTATION CI-DESSOUS)

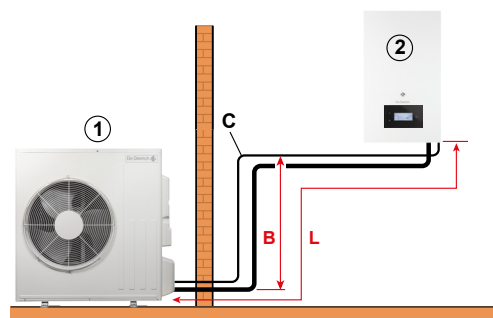
GROUPE EXTÉRIEUR	AWHPR 6 À 8 KW	AWHPR 12 ET 16 KW
Ø raccord gaz frigorigène	1/2"	5/8"
Ø raccord liquide frigorigène	1/4"	3/8"
L (m)	5 - 30	2 - 30
B (m)	30	20

L : distance minimale et maximale de raccordement entre le module intérieur et le groupe extérieur.
 B : différence de hauteur maximale autorisée entre le module intérieur et le groupe extérieur.

QUANTITÉ PRÉ-CHARGÉE DE FRIGORIGÈNE

Aucune charge supplémentaire en fluide frigorigène n'est nécessaire si la longueur du tuyau de réfrigérant est inférieure à 10 m. Pour des longueurs supérieures à 10 m le complément de charge suivant est nécessaire :

	LONGUEUR DU TUYAU FRIGORIFIQUE (M)					L	précharge	charge maxi.	
	< 15	15	20	25	30				
Quantité de fluide frigorigène X à rajouter (kg)	6 à 8 kW	± 0,1	± 0,1	+ 0,2	+ 0,3	+ 0,4	$X=(L-10) \times 0,020$	1,2 kg	1,6 kg
	12 et 16 kW	± 0,1	± 0,1	+ 0,2	+ 0,3	+ 0,4	$X=(L-10) \times 0,038$	1,84 kg	2,41 kg



B : différence de hauteur maxi
 L : distance maximale de connexion
 C : 10 coudes maxi
 1 : Groupe extérieur
 2 : Module intérieur

INTÉGRATION ACOUSTIQUE DES POMPES À CHALEUR ALEZIO S R32

DÉFINITIONS

Les performances acoustiques des groupes extérieurs sont définies par les 2 grandeurs suivantes :

- La puissance acoustique L_w exprimée en dB[A] : elle caractérise la capacité d'émission sonore de la source indépendamment de son environnement. Elle permet de comparer des appareils entre eux.
- La pression acoustique L_p exprimée en dB[A] : c'est la grandeur qui est perçue par l'oreille humaine, elle dépend de paramètres comme la distance par rapport à la source, la taille et la nature des parois du local. Les réglementations se basent sur cette valeur.

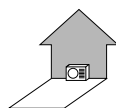
NUISANCE SONORE

La réglementation concernant le bruit du voisinage se trouve dans le décret du 31/08/2006 et dans la norme NF S 31-010. La nuisance sonore est définie par l'émergence qui est la différence entre le niveau de pression acoustique mesuré lorsque l'appareil est à l'arrêt comparé au niveau mesuré lorsque l'appareil est en fonctionnement au même endroit.

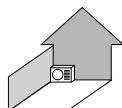
La différence maximale autorisée est : - le jour (7h-22h) : 5 dB [A]
 - la nuit (22h-7h) : 3 dB [A].

RECOMMANDATIONS POUR L'INTÉGRATION ACOUSTIQUE DU MODULE EXTÉRIEUR

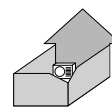
- Ne pas le placer à proximité de la zone nuit,
- Éviter la proximité d'une terrasse, ne pas installer le module face à une paroi. L'augmentation du niveau de bruit due à la configuration d'installation est représentée dans les schémas ci-dessous :



Le module placé contre un mur : + 3 dB[A]



Le module placé dans un coin : + 6 dB[A]

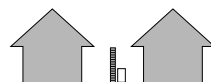


Le module placé dans une cour intérieure : + 9 dB[A]

- Les différentes dispositions ci-dessous sont à proscrire :



La ventilation dirigée vers la propriété voisine



Le module disposé à la limite de propriété



Le module placé sous une fenêtre

- Afin de limiter les nuisances sonores et la transmission des vibrations, nous préconisons :
 - l'installation du module extérieur sur un châssis métallique ou un socle d'inertie. La masse de ce socle doit être au minimum 2 fois la masse du module et il doit être indépendant du bâtiment. Dans tous les cas il faut monter des plots anti-vibratiles pour diminuer la transmission des vibrations.
 - Pour la traversée de parois des liaisons frigorifiques, l'utilisation de fourreaux adaptés,
 - Pour les fixations, l'utilisation de matériaux souples et anti-vibratiles,
 - La mise en place, sur liaisons frigorifiques, de dispositifs d'atténuation des vibrations comme des boucles, des lyres ou des coudes.
 - Il est également recommandé de mettre en place un dispositif d'atténuation acoustique sous forme :
 - d'un absorbant mural à installer sur le mur derrière le module,
 - d'un écran acoustique : la surface de l'écran doit être supérieure aux dimensions du module extérieur et doit être positionné au plus près de celui-ci tout en permettant la libre circulation d'air. L'écran doit être en matériau adapté comme des briques acoustiques, des blocs de béton revêtus de matériaux absorbants. Il est également possible d'utiliser des écrans naturels comme des talus de terre.

RACCORDEMENT ÉLECTRIQUE

L'installation électrique des PAC doit être réalisée selon les Règles de l'Art et conformément aux normes en vigueur, aux décrets et aux textes en découlant et en particulier à la norme NF C 15 100.

PRÉCONISATION DES SECTIONS DE CÂBLES ET DES DISJONCTEURS À METTRE EN ŒUVRE

MODÈLE	TYPE	MODULE EXTÉRIEUR			GROUPE INTÉRIEUR		BUS DE COMMUNICATION
		INTENSITÉ MAXIMALE	ALIMENTATION GROUPE EXTÉRIEUR		ALIMENTATION MODULE INTÉRIEUR MIV-S ... R32		
ALEZIO S R32	...PHASÉ	A	SC (mm ²)	COURBE C* DJ	SC (mm ²)	COURBE C DJ	SC (mm ²)
6 MR	Mono	13,9	3 x 2,5	16 A	3 x 1,5	10 A	2 x 0,75
8 MR	Mono	13,9	3 x 2,5	16 A	3 x 1,5	10 A	2 x 0,75
12 MR	Mono	25	3 x 6	32 A	3 x 1,5	10 A	2 x 0,75
12 TR	Tri	10	5 x 2,5	16 A	3 x 1,5	10 A	2 x 0,75
16 MR	Mono	27	3 x 6	32 A	3 x 1,5	10 A	2 x 0,75
16 TR	Tri	12	5 x 2,5	16 A	3 x 1,5	10 A	2 x 0,75

APPOINT ÉLECTRIQUE (MODÈLES .../E)

MONO 16 et 8 kW): 3 kW

MONO (12 et 16 kW): 3 ou 6 kW (I)

TRI: 6 ou 9 kW

SC	3 x 6 mm ²
DJ	Courbe C, 32 A
SC	5 x 2,5 mm ²
DJ	Courbe C, 16 A

LÉGENDE

SC = section des câbles en mm²

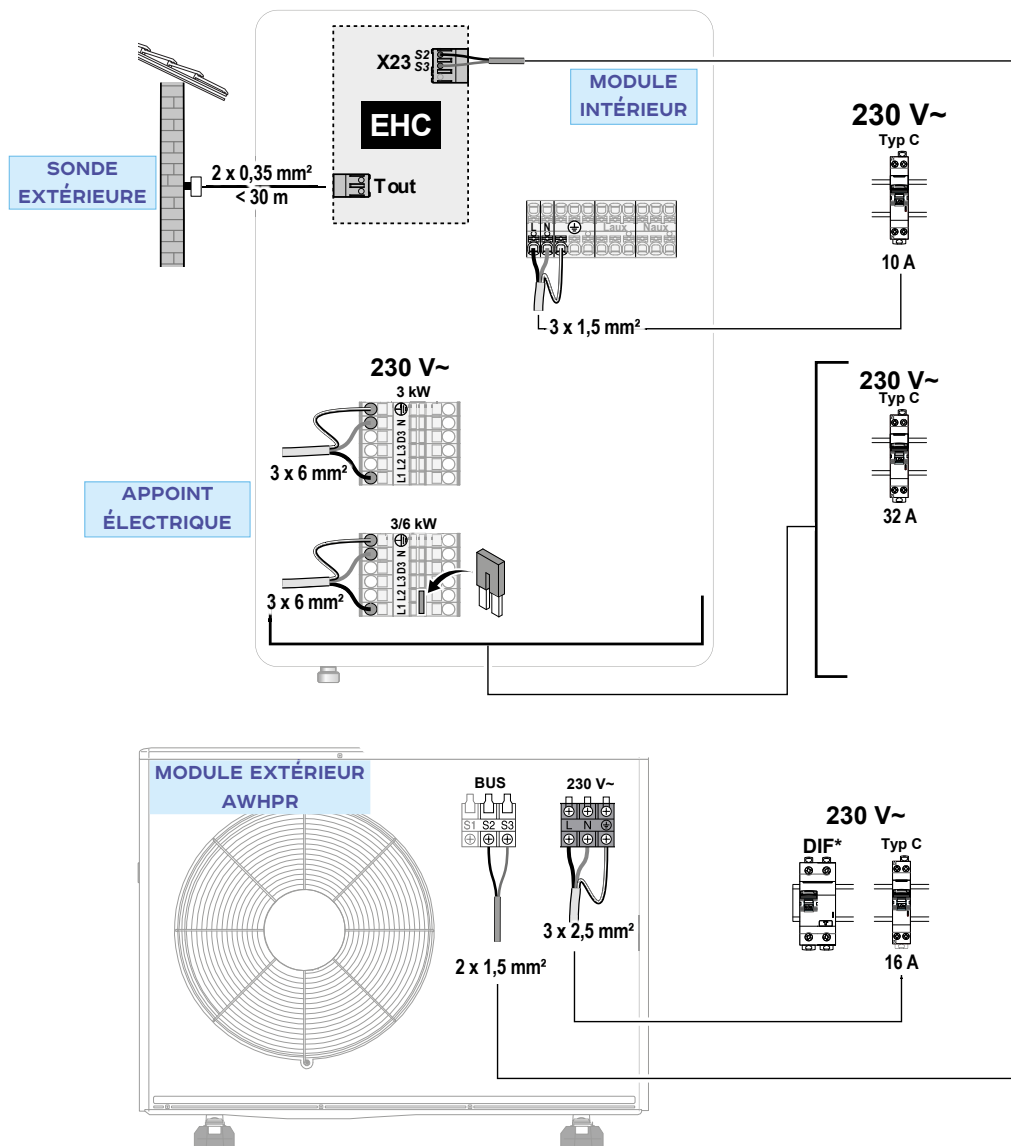
DJ = disjoncteur

* moteur protection différentielle

(1) peut être bridée à 3 kW par réglage dans le tableau de commande

DIMENSIONNEMENT ÉLECTRIQUE (MODÈLES 6 ET 8 KW)

Les câbles d'alimentation du produit ainsi que le câble d'alimentation des appoints électriques doivent être séparés des câbles de communication ainsi que des sondes. Il est recommandé d'utiliser des câbles blindés afin d'éviter toute perturbation du réseau basse tension.



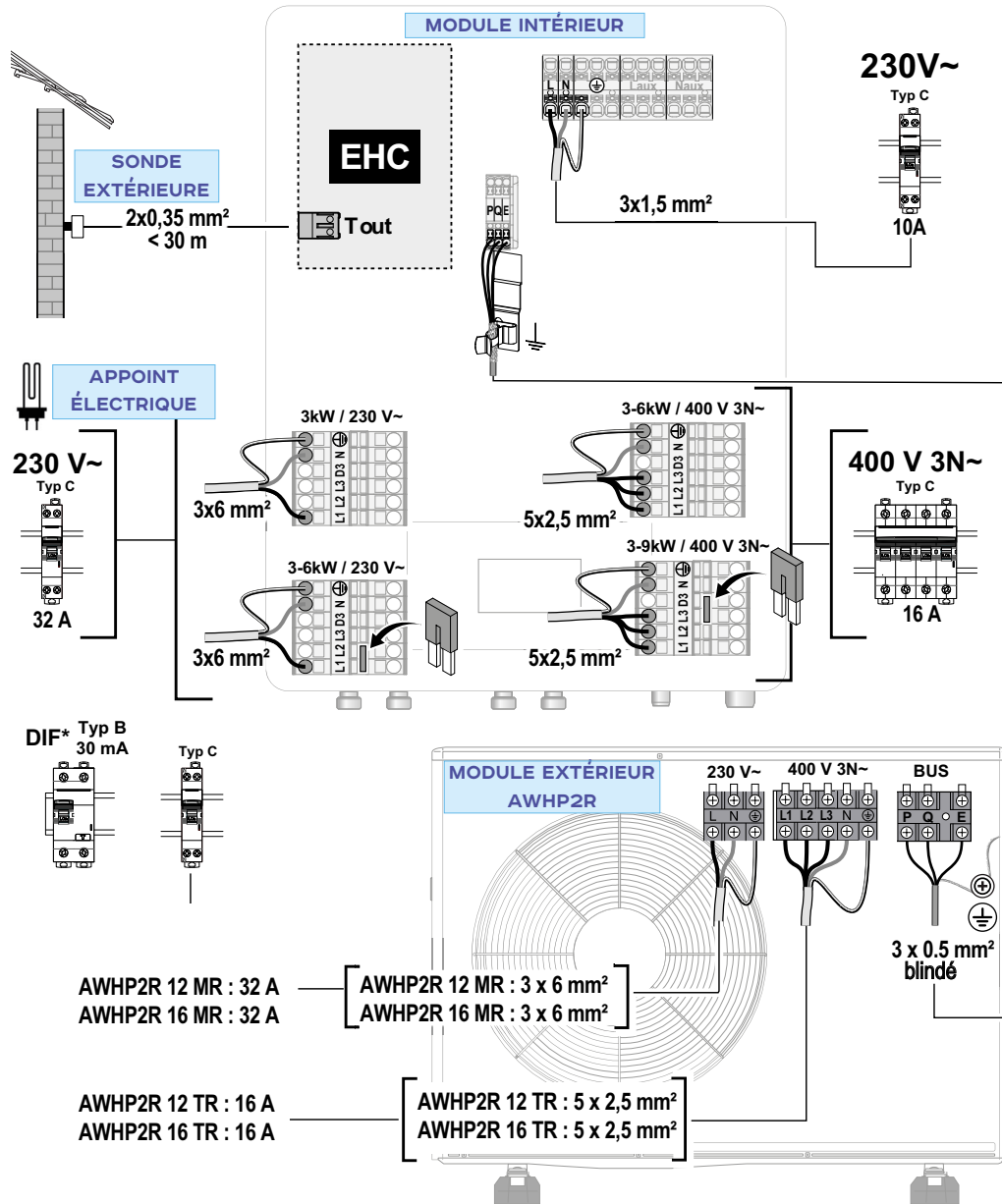
RENSEIGNEMENTS NÉCESSAIRES À L'INSTALLATION



ALEZIO S R32

DIMENSIONNEMENT ÉLECTRIQUE (MODÈLES 12 ET 16 KW)

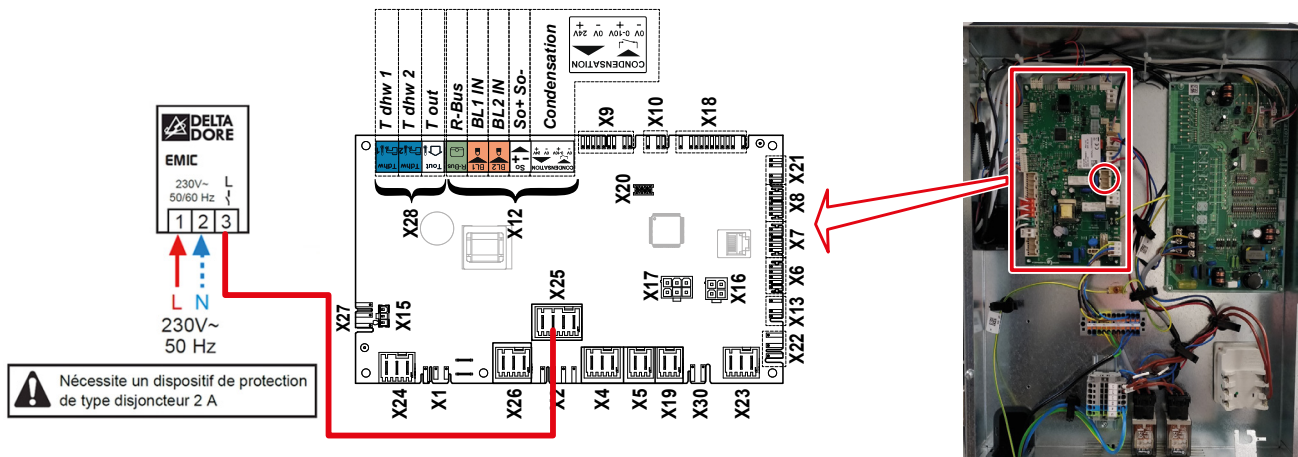
Les câbles d'alimentation du produit ainsi que le câble d'alimentation des appoints électriques doivent être séparés des câbles de communication ainsi que des sondes. Il est recommandé d'utiliser des câbles blindés afin d'éviter toute perturbation du réseau basse tension.



ALEZIOS_R32_F9999

SCHÉMA DE RACCORDEMENT AVEC COMPTEUR D'ÉNERGIE DELTADORE

Schéma de raccordement entre ALEZIO S R32 et le boîtier EMIC DeltaDore



ALEZIOS_R32_F00P

RACCORDEMENT HYDRAULIQUE

Le module intérieur MIV-S /E... R32 ou MIV-S /H R32 des pompes à chaleur ALEZIO S R32 est entièrement équipé pour le raccordement d'un circuit direct (radiateurs ou plancher chauffant): circulateur, vase d'expansion, soupape de sécurité chauffage, manomètre, purgeur, filtre magnétique à tamis, ...

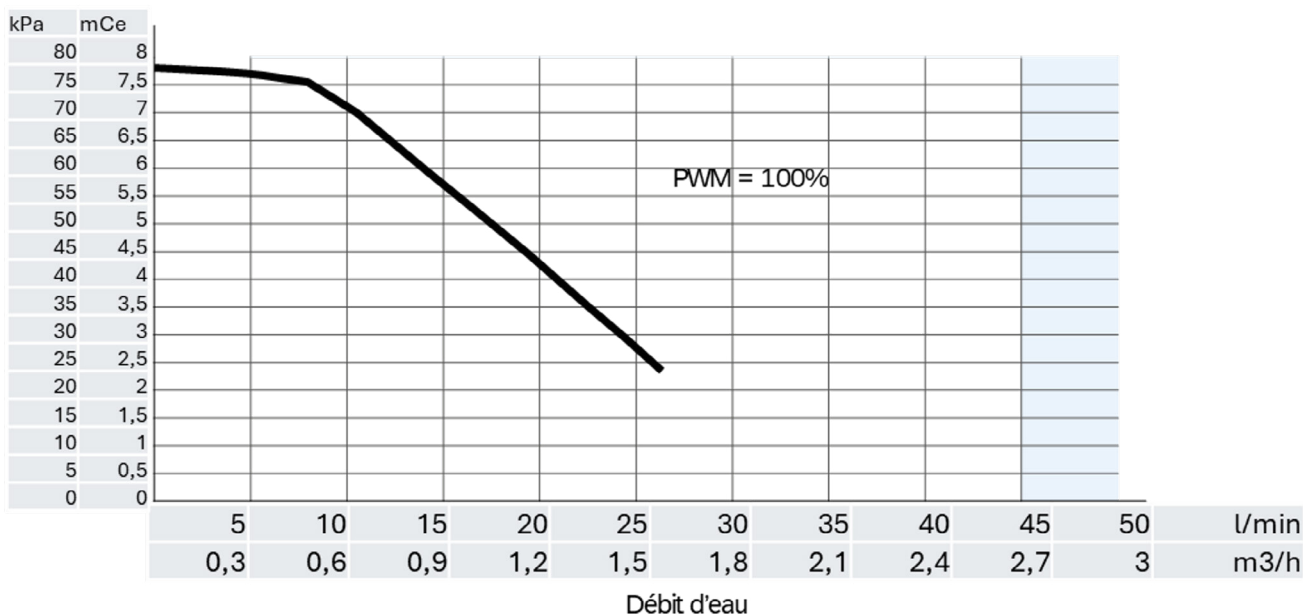
REMARQUE

Les pompes à chaleur ALEZIO S R32 étant de type "SPLIT INVERTER" avec liaison frigorifique entre le module extérieur et le module intérieur, il n'est pas nécessaire de glycoler l'installation.

HAUTEUR MANOMÉTRIQUE DISPONIBLE POUR LE CIRCUIT CHAUFFAGE DIRECT (CIRCUIT A)

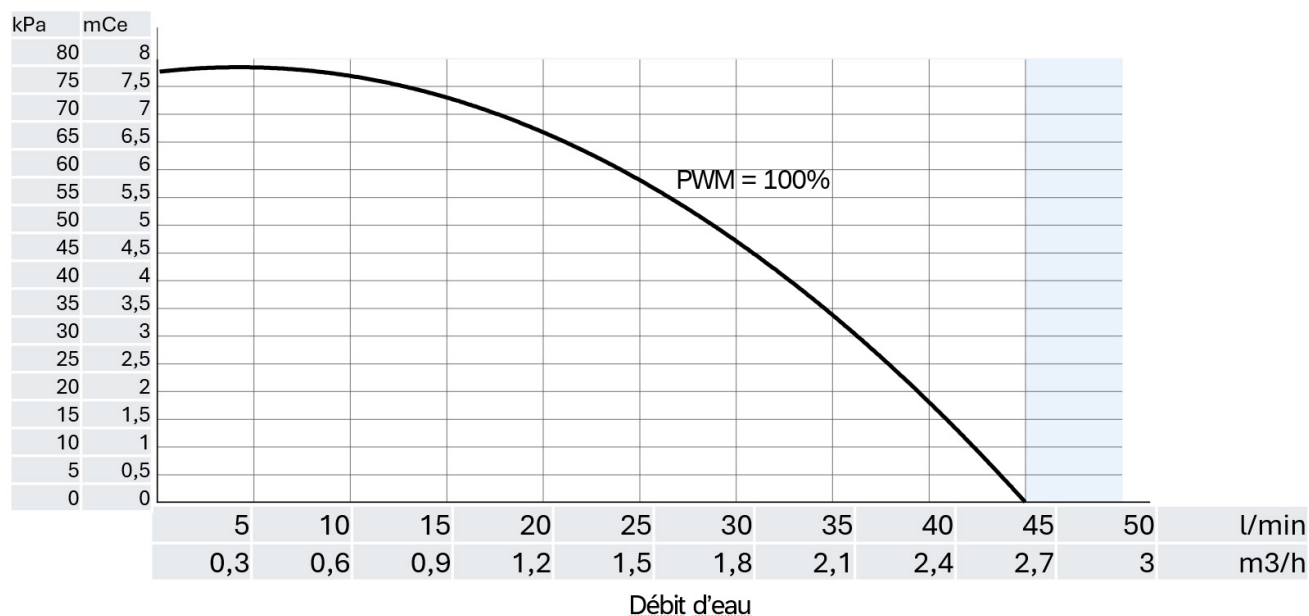
- à la sortie du module intérieur ALEZIO S R32 (6 et 8 kW)
avec circulateur chauffage WILO PARA 15-130/7-50/IPWM1-9

Pression disponible



- à la sortie du module intérieur ALEZIO S R32 (versions 12-16 kW)
avec circulateur chauffage PARA DN 15/8-75/IPWM1-9

Pression disponible



REMARQUES IMPORTANTES

Les différents émetteurs

Les pompes à chaleur sont limitées en température de sortie d'eau : maxi 60 °C. Il est donc impératif de travailler sur des émetteurs basse température c'est-à-dire plancher chauffant rafraîchissant ou radiateurs dimensionnés en basse température. Pour le mode rafraîchissement, seul le plancher chauffant avec dalle et revêtement compatibles est adapté. Il est également nécessaire de respecter les températures de départ plancher rafraîchissement minimales en rapport avec la zone d'implantation géographique pour éviter tout phénomène de condensation (entre 18 °C et 22 °C).

Les fluides frigorigènes

Le fluide frigorigène R32 a des propriétés adaptées aux pompes à chaleur. Il appartient à la famille des HFC (Hydrofluorcarbures), composées de molécules chimiques contenant du carbone, du fluor et de l'hydrogène. Ils ne contiennent pas de chlore et préservent ainsi la couche d'ozone.

Le mode rafraîchissement ou climatisation

Les pompes à chaleur, dites réversibles, permettent de faire du rafraîchissement l'été. Une vanne 4 voies, appelée vanne d'inversion de cycle, fait passer le cycle du mode chauffage au mode rafraîchissement automatiquement.

L'aspiration du compresseur est reliée à l'échangeur intérieur qui devient donc évaporateur. Le refoulement du compresseur est relié à l'échangeur extérieur qui devient donc condenseur.

NOTA : Pour les PAC de type Air/Eau, cette vanne 4 voies sert également pour la phase de dégivrage de l'évaporateur.

Dans le cas d'une installation avec plancher chauffant rafraîchissant (temp. eau départ/retour : + 18 °C/+ 23 °C), la puissance frigorifique est limitée, mais suffisante, pour maintenir des conditions de confort agréables dans l'habitation. Cela permet en moyenne de réduire de 3 à 4 °C la température ambiante.

DIMENSIONNEMENT DU VASE D'EXPANSION

Si le volume du vase d'expansion intégré (8 litres) n'est pas suffisant, ajouter un vase d'expansion externe sur le circuit de chauffage.

Vérifier que le volume du vase d'expansion est approprié au volume d'eau du circuit de chauffage.

Utiliser la température maximale du circuit en mode chauffage ou à défaut au minimum 55 °C (se référer au NF DTU 65.111).

ATTENTION

Un vase d'expansion sous-dimensionné peut provoquer des infiltrations d'air dans le circuit de chauffage et nuire fortement à la durée de vie de l'installation.

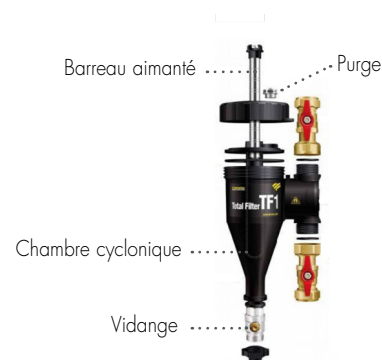
INSTALLATION DE TYPE PLANCHER CHAUFFANT : TEMPÉRATURE MAXIMALE DE 40 °C

HAUTEUR STATIQUE (m)	PRESSION DE GONFLAGE DU VASE D'EXPANSION (bar)	VOLUME DU VASE D'EXPANSION EN FONCTION DU VOLUME DE L'INSTALLATION (l)							
		75	100	125	150	175	200	225	250
5	1	7	7	8	8	8	9	9	9
10	1,3	7	8	8	9	9	10	10	11
15	1,8	10	10	11	11	12	13	13	14

FILTRE MAGNÉTIQUE

Le **filtre magnétique à tamis** est une réponse technique sûre et durable pour garantir dans le temps le bon fonctionnement de nos solutions pompes à chaleur.

Ce filtre se compose d'un tamis avec une grande surface de collecte, trois fois plus importante qu'un filtre à tamis classique et d'un barreau magnétique à très grande capacité afin de retenir tous types de particules se trouvant dans le réseau de chauffage. Il assure également la fonction de **pot à boues** et possède une **vanne de vidange** intégrée, manipulable avec le dos du bouchon afin de chasser les résidus collectés.



IMPORTANT

La mise en place de ce filtre ne dispense pas du respect des règles de l'art en matière d'installation et de mise en service. Le nettoyage simple et rapide du filtre doit être effectué systématiquement lors de chaque entretien annuel et en cas de débit insuffisant. Merci de respecter les caractéristiques requises pour l'eau de chauffage indiquées sur la notice. Toute infiltration d'air dans le circuit hydraulique est à proscrire, il est important de s'assurer du bon dimensionnement du vase d'expansion et de sa pression de gonflage.



DIMENSIONNEMENT DU VOLUME TAMPON

- Le volume d'eau contenu dans l'installation de chauffage doit pouvoir emmagasiner toute l'énergie fournie par la PAC durant son temps minimal de fonctionnement. Par conséquent, le volume tampon correspond au volume d'eau minimal demandé auquel on soustrait la contenance du réseau. La mise en place d'un ballon tampon est recommandée pour les installations dont le volume d'eau est inférieur à 1,5 l/kW de puissance calorifique de la PAC (tenir compte du volume d'eau du MIV-S .../E... R32 ou MIV-S .../H R32).
- L'augmentation de volume dans une installation, permet de limiter le fonctionnement en court cycle du compresseur (plus le volume d'eau est important et plus le nombre de démarrages du compresseur sera réduit et plus sa durée de vie sera longue).
- En première approche, ci-dessous une estimation du volume tampon pour un temps de fonctionnement minimum de 6 minutes, un différentiel de régulation de 5 K et en considérant un volume de réseau négligeable (tenir compte du volume d'eau du MIV-S .../E... R32 ou MIV-S .../H R32).
- Le ballon tampon est à installer sur le retour du circuit chauffage. Si 2 circuits chauffage sont présents, le ballon tampon est à installer sur le retour du circuit ayant le moins de volume d'eau.

PRÉCAUTIONS PARTICULIÈRES POUR LE RACCORDEMENT DU CIRCUIT DE CHAUFFAGE



L'installation hydraulique doit pouvoir assurer un débit mini. (cible) en permanence dans le module extérieur : si le débit passe sous le débit seuil, le message d'avertissement **Alerte débit faible** s'affiche sur l'écran d'accueil.

DÉBIT MINI. DANS GROUPE EXTÉRIEUR	UNITÉ	AWHPR 6 MR	AWHPR 8 MR	AWHP2R 12 MR/TR	AWHP2R 16 MR/TR
débit seuil (critique)	l/mn	8	9	12	12
débit cible (nominal)	l/mn	17	23	33	44

VOLUME D'EAU MINIMAL

Le volume d'eau libre de l'installation doit être suffisant pour éviter les courts cycles de fonctionnement et permettre un dégivrage optimal.

Un surplus d'eau peut être nécessaire dans les processus critiques ou dans les locaux disposant d'une charge élevée de chauffage.

Lorsque la circulation dans chaque circuit de chauffage/rafraîchissement des locaux est commandée par des vannes de régulation à distance, il est nécessaire de garantir le volume minimum d'eau, même si toutes les vannes sont fermées.

Si le volume de l'installation ne couvre pas le volume minimum à ajouter il est nécessaire d'installer un ballon tampon

VOLUME D'EAU MINIMAL	UNITÉ	AWHPR 6 MR	AWHPR 8 MR	AWHP2R 12 MR/TR	AWHP2R 16 MR/TR
APPLICATION 35°C - PLANCHER CHAUFFANT	l	31	31	41	48
APPLICATION 45°C - VENTIL-CONVECTEUR	l	18	24	35	41
APPLICATION 55°C - RADIATEURS	l	18	24	35	41

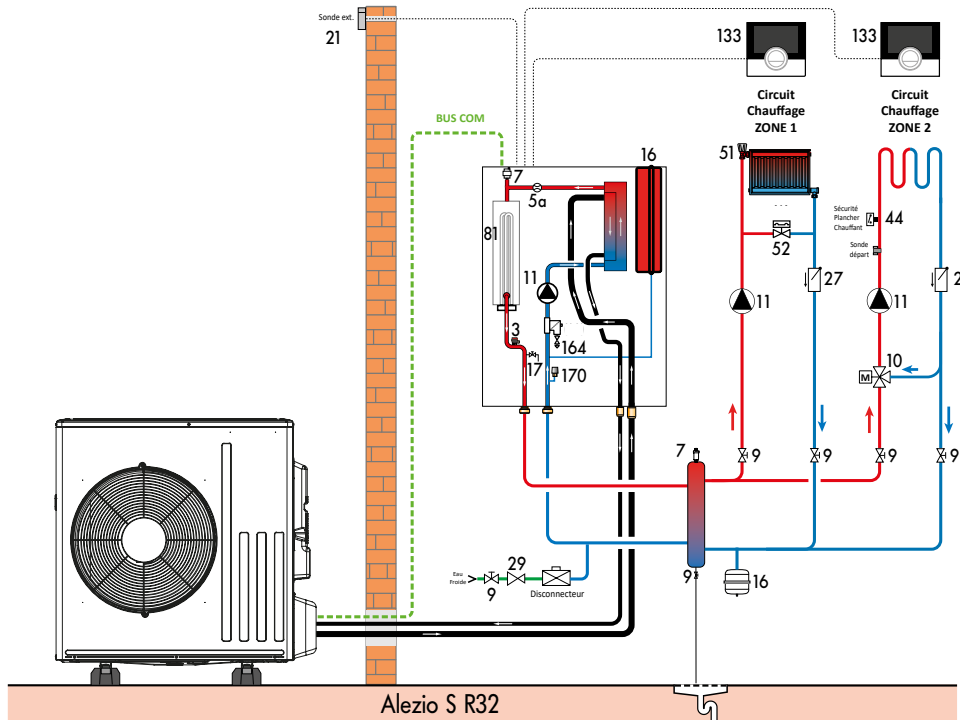
EXEMPLES D'INSTALLATIONS

ALEZIO S R32



POMPE À CHALEUR ALEZIO S R32 AVEC MODULE INTÉRIEUR MIV-S 4-8/EM R32, AVEC APPOINT ÉLECTRIQUE

- 1 circuit direct « radiateur » placé derrière une bouteille de découplage
- 1 circuit mélangé « plancher chauffant et rafraîchissant » sur bouteille de découplage



LÉGENDE

3	Soupape de sécurité 3 bar	16	Vase d'expansion	44	Thermostat de sécurité 65 °C à réarmement manuel pour plancher chauffant	109	Mitigeur thermostatique
4	Manomètre	17	Robinet de vidange	50	Disconnecteur	117	Vanne 3 voies d'inversion
5a	Contrôleur de débit	18	Dispositif de remplissage	51	Robinet thermostatique	133	Thermostat d'ambiance
7	Purgeur automatique	21	Sonde extérieure	52	Soupape différentielle	164	Filter magnétique à tamis
9	Vanne de sectionnement	27	Clapet anti-retour	81	Résistance électrique	170	Capteur de pression
10	Vanne mélangeuse 3 voies	29	Réducteur de pression				
11	Accélérateur chauffage						



Nous recommandons vivement l'usage de notre schémathèque avec l'outil «QUEL-SCHEMA» pour trouver toutes les configurations possibles :

accès PRO

<https://quel-schema.dedietrich-chappee.fr/>



Recommandations importantes

Afin d'exploiter au mieux les performances des pompes à chaleur pour un confort optimal et de prolonger au maximum leur durée de vie, il est recommandé d'apporter un soin particulier à leur installation, mise en service et à leur entretien ; pour cela se conformer aux différentes notices jointes aux appareils. Par ailleurs, De Dietrich propose dans son catalogue la mise en service des pompes à chaleur ; l'établissement d'un contrat de maintenance est également vivement conseillé.

De Dietrich

BDR THERMEA France
S.A.S. au capital social de 229 288 696 €
57, rue de la Gare - 67580 Mertzwiller
Tél. 03 88 80 27 00 - Fax 03 88 80 27 99
www.dedietrich-thermique.fr



LE TRI
+ FACILE



BAC
DE
TRI