

## Vernis Blend

### Mitigeur de lavabo 100 CoolStart avec tirette et vidage synthétique

Surfaces: **chromé** Numéro d'article: **71585000**



#### Description

##### Caractéristiques

- comprenant : mitigeur de lavabo, garniture de vidage
- ComfortZone 100
- Longueur: 108 mm
- hauteur du bec: 88 mm
- type de jet: jet normal
- mousseur orientable
- débit maximal sous 3 bars de pression: 5 l/min
- cartouche céramique
- limiteur de température réglable
- convient au chauffe-eau instantané
- garniture de vidage 1 ¼"
- matériau de la garniture de vidage: synthétique
- CoolStart : démarrage en eau froide en position de poignée centrée
- ACS 20 ACC NY 139, valide jusqu'au 05.06.2025

#### Détails de l'article

EAN

4059625316115

#### Technologie



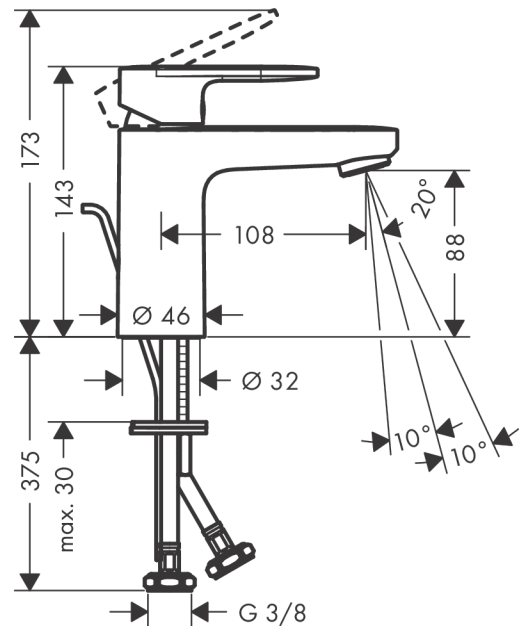
#### Certificats



#### Photo du produit



#### Plan géométral



**Vernis Blend**

**Mitigeur de lavabo 100 CoolStart avec tirette et vidage synthétique**

Surfaces: **chromé** Numéro d'article: **71585000**



**Schéma d'écoulement**



Vernis Blend

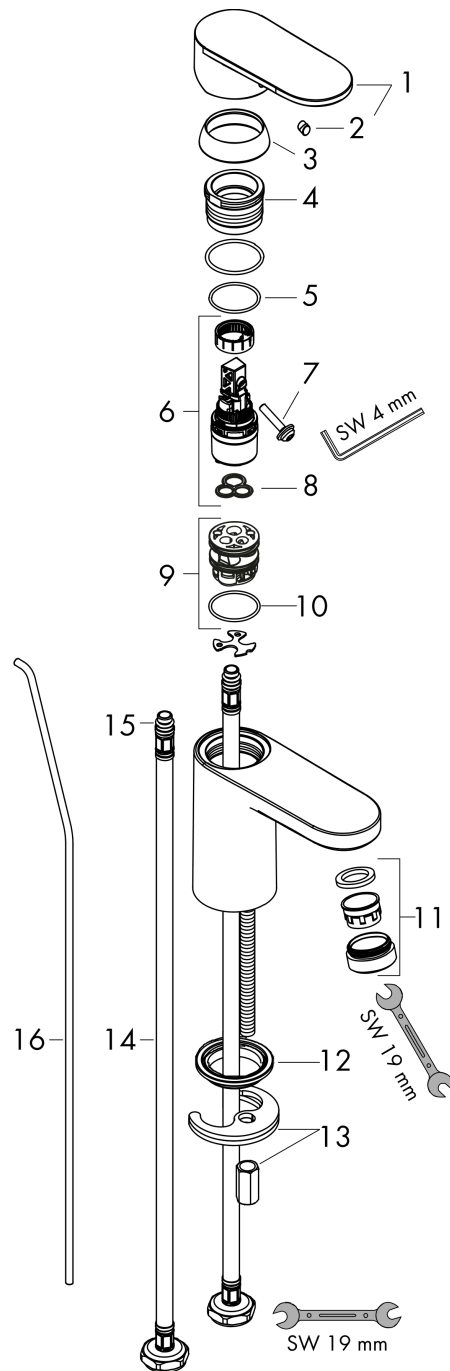
Mitigeur de lavabo 100 CoolStart avec tirette et vidage synthétique

Surfaces: chromé Numéro d'article: 71585000



Vue éclatée

Année de construction: >01/21



**Vernis Blend****Mitigeur de lavabo 100 CoolStart avec tirette et vidage synthétique**Surfaces: **chromé** Numéro d'article: **71585000****Liste des pièces détachées**

Année de construction: &gt;01/21

Pos.	Description	Numéro d'article	GP	UE
1	poignée	93678000	-	1
2	cache vis	96338000	-	1
3	rosace	93680000	-	1
4	écrou à six pans	93681000	-	1
5	joint torique 24x1,5	98434000	-	1
6	cartouche cpl.	97685000	-	1
7	vis	95140000	-	1
8	joint	98865000	-	1
9	adapteur pour cartouche	98866000	-	1
10	joint torique 23x2	98398000	-	1
11	mousseur pivotant M24x1 (5 l/min)	93834000	-	1
12	joint Ø 42	98722000	-	1
13	fixation cpl.	96016000	-	1
14	flexible de raccordement 600 mm M8x0,75 G3/8	96556000	-	1
15	joint torique 6,6x1,6	93019000	-	1
16	tirette	93683000	-	1
a	vidage lavabo	92168000	-	1