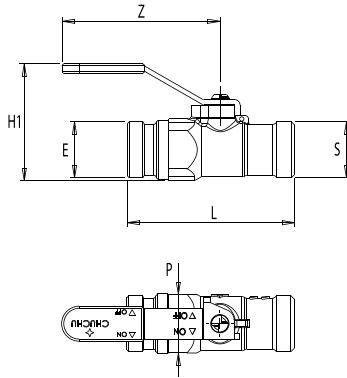


BP

RÉSEAU
ON
GPL

ROBINET D'ARRÊT ET DE COMMANDE 1/4 DE TOUR DOUBLE MÂLE JPG



CARACTÉRISTIQUES TECHNIQUES

Normes : NF E 29-135 / NF EN 331

Température : -20°C à +60°C

Divers : Robinet de coupure gaz - intérieur des bâtiments et extérieur en coffret sous verre dormant - tous gaz distribués en réseau - installation exclusivement hors-sol

CALIBRE	ENTRÉE MÂLE (E)	SORTIE MÂLE (S)	ORGANE DE MANŒUVRE	L	P	H1	Z	NF	CE	RÉF
15	JPG 3/4"	JPG 3/4"	Carré	78	28	50	18		x	3815-022
15	JPG 3/4"	JPG 3/4"	Manette	78	28	55	74		x	3815-922
20	JPG 1"	JPG 1"	Carré	85	32	54	18		x	3820-020
20	JPG 1"	JPG 1"	Manette	85	32	59	74		x	3820-920
25	JPG 1"1/4	JPG 1"1/4	Carré	95	39	60	18		x	3825-025
25	JPG 1"1/4	JPG 1"1/4	Manette	95	39	65	74		x	3825-925
32	JPG 1"1/2	JPG 1"1/2	Carré	120	55	93	34		x	3832-028
32	JPG 1"1/2	JPG 1"1/2	Manette	120	55	104	126		x	3832-928
40	JPG 2"	JPG 2"	Carré	135	75	128	42		x	3840-032
40	JPG 2"	JPG 2"	Manette	135	75	138	126		x	3840-932
50	JPG 2"1/4	JPG 2"1/4	Carré	155	75	128	42		x	3850-036
50	JPG 2"1/4	JPG 2"1/4	Manette	155	75	138	126		x	3850-936