

CLAPET CREPINE DE NON RETOUR A DOUBLE GUIDAGE LAITON

Clapet crépine de non-retour à double guidage laiton pour les réseaux d'adduction, de distribution et d'évacuation d'eau. Le corps est en laiton CW617N, l'obturateur est en nylon et l'étanchéité est assurée par un joint plat NBR garantissant une excellente étanchéité haute / basse pression.

Système à double guidage axial et latéral assurant un centrage parfait de l'obturateur sur le siège.

Le ressort de rappel en inox 304 permettant un montage toutes positions.



Dimensions : DN 3/8" à 4"
Raccordement : Femelle BSP
Température Mini : -10°C
Température Maxi : +110°C
Pression Maxi : 16 Bars (jusqu'au DN3/8")
Caractéristiques : Clapet toutes positions
Crépine inox
Obturateur Nylon
Joint NBR
Faibles pertes de charge

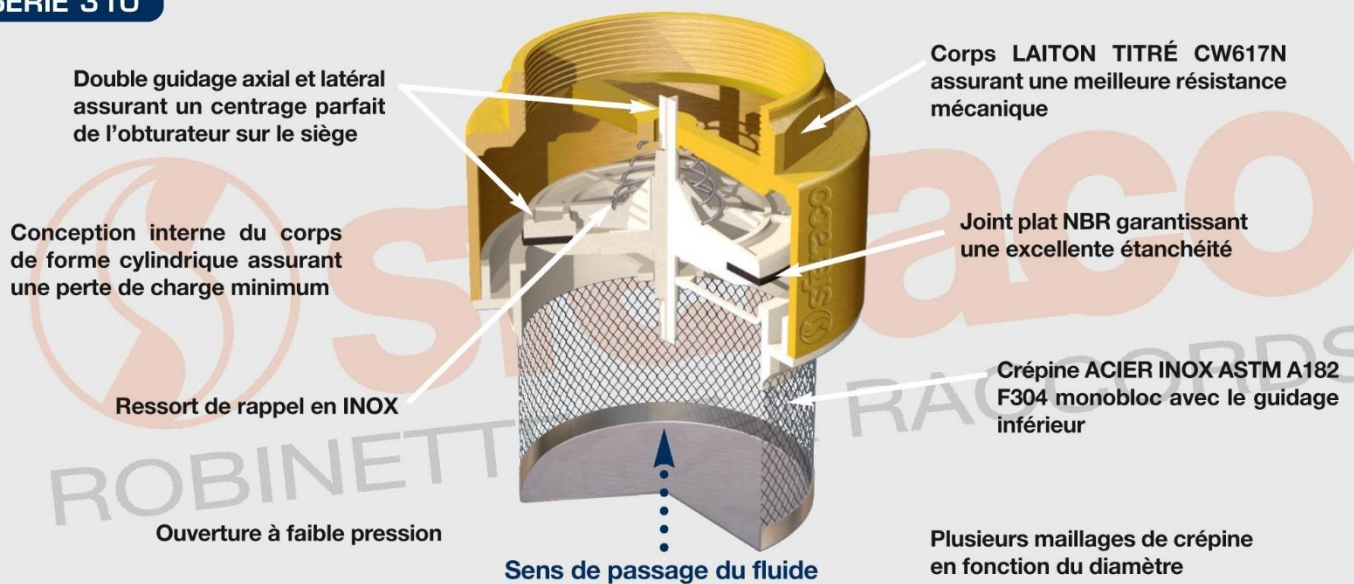
Matière : Corps laiton CW617N suivant EN 12165

CLAPET CREPINE DE NON RETOUR A DOUBLE GUIDAGE LAITON

CARACTERISTIQUES :

- Respecter le sens de passage (indiqué sur le corps par une flèche)
- Clapet toutes positions
- Crépine inox
- Modèle femelle taraudé BSP cylindrique
- Obturateur nylon

SÉRIE 310

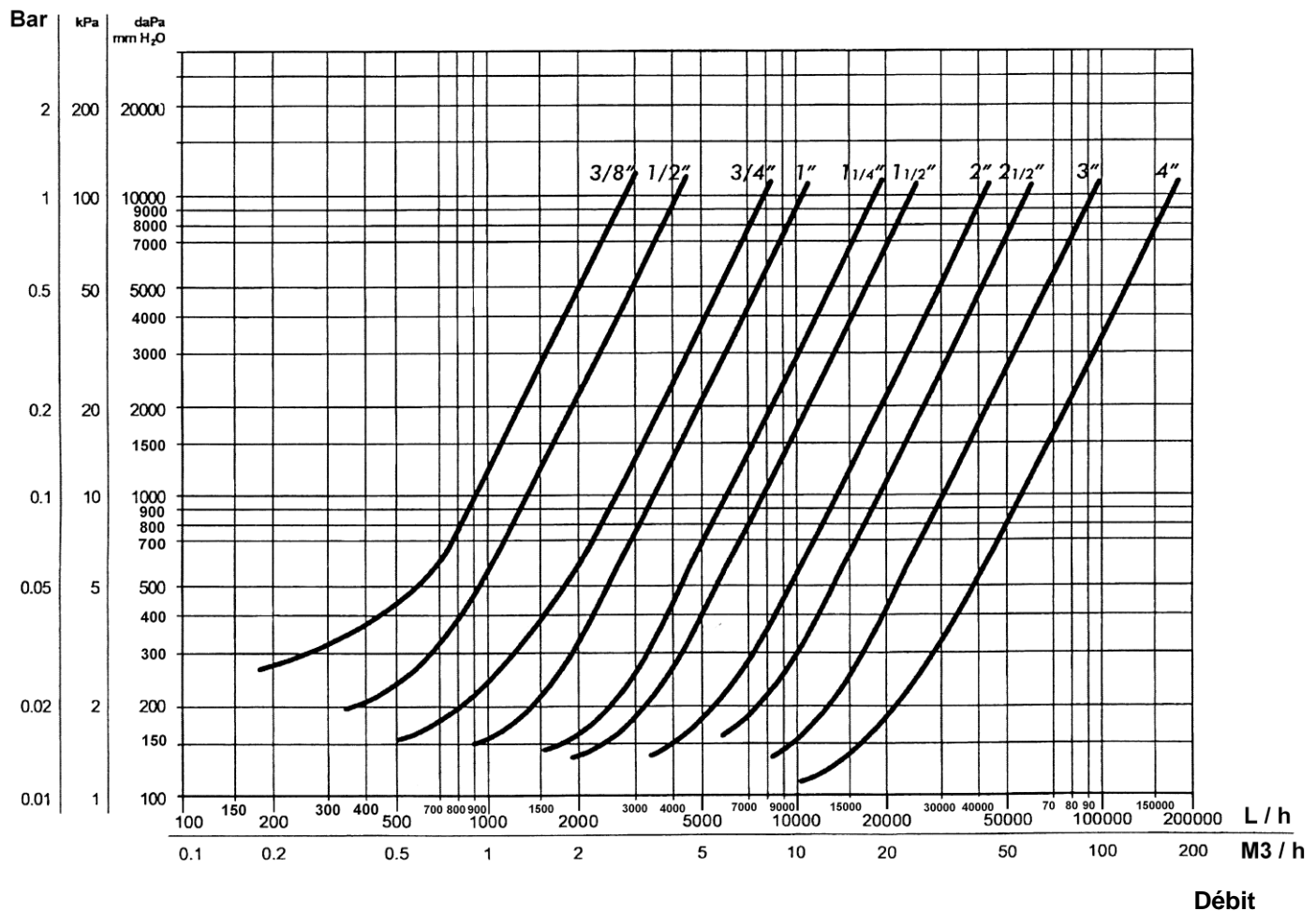


UTILISATION :

- Réseaux d'adduction, de distribution et d'évacuation d'eau
- Température mini admissible Ts : - 10°C
- Température maxi admissible Ts :+ 110°C
- Pressions maxi admissibles Ps : 16 bars en DN3/8", 10 bars du DN 1/2 " au DN1", 8 bars du DN1"1/4 au 2" et 6 bars au delà

CLAPET CREPINE DE NON RETOUR A DOUBLE GUIDAGE LAITON

DIAGRAMME PERTES DE CHARGES :



PRESSION D'OUVERTURE :

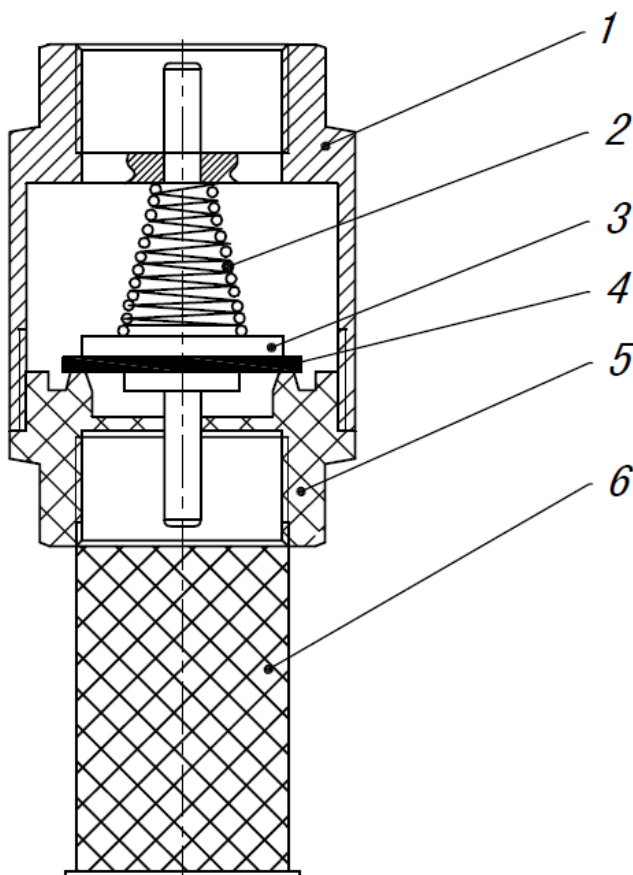
- Pression d'ouverture entre 20 et 200 mbar

GAMME :

- Clapet crépine taraudé femelle BSP cylindrique du DN 3/8" au DN 4"

CLAPET CREPINE DE NON RETOUR A DOUBLE GUIDAGE LAITON

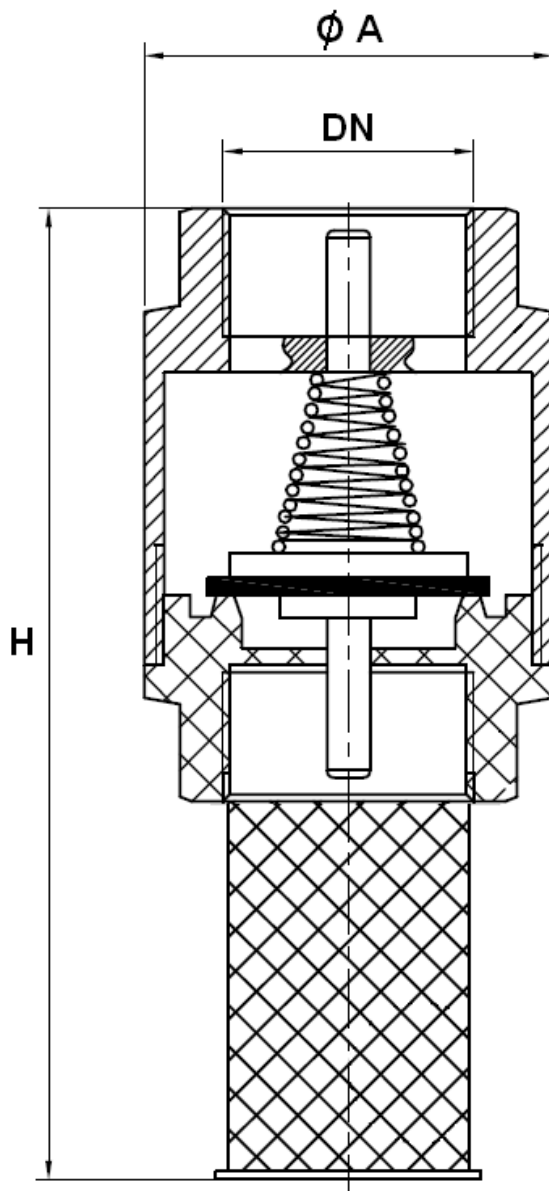
NOMENCLATURE:



Repère	Désignation	Matériaux
1	Corps	Laiton CW 617 N suivant EN 12165 brossé
2	Ressort	Inox AISI 302
3	Obturateur	POM
4	Joint	NBR
5	Chapeau	Nylon
6	Crépine	Inox AISI 304

CLAPET CREPINE DE NON RETOUR A DOUBLE GUIDAGE LAITON

DIMENSIONS (en mm) :



DN	3/8"	1/2"	3/4"	1"	1"1/4	1"1/2	2"	2"1/2	3"	4"
Ø A	29	29	37	44	56	63	78	103	120	155
H	88	80	90	100	110	126	146	162	188	214
Maille	1.2	1.2	1.2	1.2	1.2	1.2	1.2	1.5	1.5	2
Poids (en Kg)	0.1	0.07	0.12	0.18	0.26	0.34	0.55	1.01	1.5	2.52
Ref.	310003	310004	310005	310006	310007	310008	310009	310010	310011	310012

CLAPET CREPINE DE NON RETOUR A DOUBLE GUIDAGE LAITON

NORMALISATIONS :

- Fabricant certifié ISO 9001 :2015
- DIRECTIVE 2014/68/UE : Produits exclus de la directive (Article 4, § 3)
- Taraudage femelle BSP cylindrique suivant la norme ISO 228-1

PRECONISATIONS : Les avis et conseils, les indications techniques, les propositions, que nous pouvons être amenés à donner ou à faire, n'impliquent de notre part aucune garantie. Il ne nous appartient pas d'apprécier les cahiers des charges ou descriptifs fournis. Il appartient au client de vérifier l'adéquation entre le choix du matériel et les conditions réelles d'utilisation.