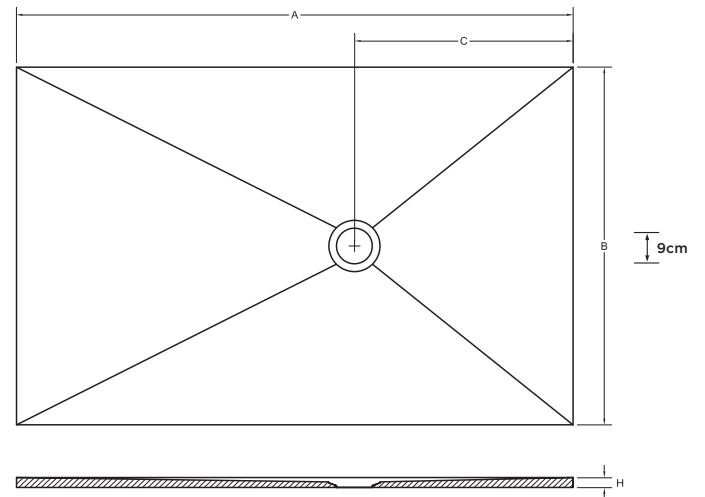
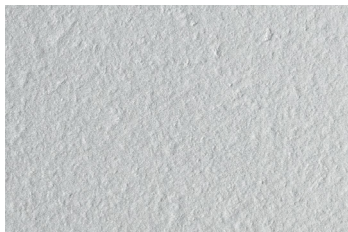




45 kg/m²

MAGMA

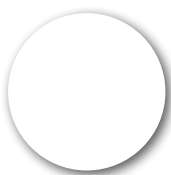
Antidérapant Classe C | PN 24



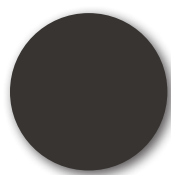
		A (mm)				
		900	1200	1400	1600	1800
B (mm)	800	C -	465	-	-	-
	H	-	25	-	-	-
900	C	450	490	550	750	800
	H	25	25	25	25	27

Les caractéristiques techniques peuvent être modifiées sans préavis. Tolérances dimensionnelles +/-5mm.

Couleurs



BLANC PUR



ANTHRACITE

Grille



GRILLE EN ACIER INOXYDABLE
Prix Inclus

Bonde



BONDE EXTRA FLAT DE SÉRIE

Débit 235 l/mn
Hauteur 54 mm
Prix Inclus



Garantie 5 ans.



Matériau Quarex.
Résine + charge minérale.



Découpe possible sur un chantier.



Installation: encastrée ou soulevé.
Consultez le manuel d'installation.



Revêtement haute résistance
aux UV.



Revêtement de dureté supérieure (<0,01
mm. selon UNE EN 14688; maximum
autorisé 0,1 mm).



Revêtement avec une excellente
résistance à l'hydrolyse.



Emballage carton doublé cannelure
renforcé avec protection en bois.



Traitement Antibactérien
R<2 ISO 22196.