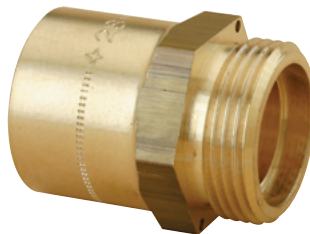
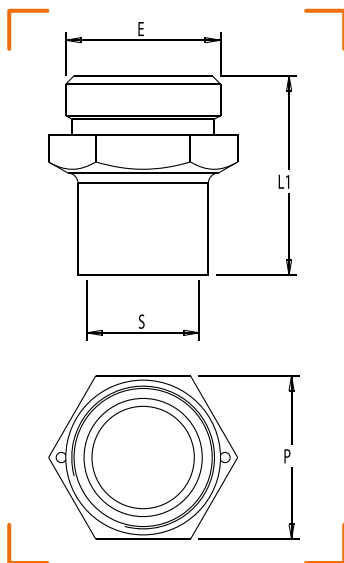




## MAMELON MÂLE À JPC À BRASER SUR CUIVRE



### CARACTÉRISTIQUES TECHNIQUES

Normes : NF E 29-532 / NF EN 1254-1

Température : -20°C à +60°C

CALIBRE	ENTRÉE MÂLE (E)	SORTIE CU (S)	COMPATIBLE AVEC RÉGULATEUR	L1	P	NF	RÉF.
20	JPC 20	Cu Ø 22	B6	39	32		0977-052
20	JPC 20	Cu Ø 28	B6	42	32		0977-054
32	JPC 32	Cu Ø 28	B10/B25	44	46		0977-056
32	JPC 32	Cu Ø 35	B10/B25	50	46		0977-058
50	JPC 50	Cu Ø 54		70	65		0977-067