

Système d'aspiration centralisée

# 11070061

## Contre-prise universelle

Intégration discrète des prises d'aspiration



Contre-prise universelle (A + B)

### PLUS PRODUIT

• pratique : raccordement en diamètre 51, 50 ou 44mm

### Principes de fonctionnement

Les contre-prises Aldes permettent d'installer les prises d'aspiration centralisée Neo et Celiane filaires ou non filaires.

### Description produit

Les contre-prises Aldes permettent de faire la liaison aéraulique entre les prises d'aspiration murales Neo ou Celiane et le réseau de conduits d'aspiration Aldes de diamètre 51 mm ou 44 mm.

### Domaines d'application

Habitat résidentiel collectif, Habitat résidentiel individuel, Neuf, Rénovation

### Mise en oeuvre

- montage en périphérie, placard et cloison sèche,
- installation possible à hauteur de prise ou d'interrupteur électrique, avec ouverture de la prise vers le haut ou vers le bas,
- mettre une prise pour 40 m<sup>2</sup> environ,
- raccordement réseau : Ø 51 mm, Ø 50 mm ou Ø 44 mm avec la contre-prise universelle,

### Argumentaire référence

- Application :
  - contre-prise pour l'installation d'une prise murale d'aspiration centralisée,
  - neuf et grosse rénovation.

- Mise en œuvre :
  - montage en périphérie , placard et cloison sèche,
  - une prise pour 40m<sup>2</sup> en neuf, une prise pour 35 m<sup>2</sup> en rénovation,
  - raccordement en diamètre 51,50 ou 44mm.

- Description :
  - contre-prise + rallonge Ø51mm.

### Caractéristiques principales

- contre-prise + rallonge Ø51 mm (+ cache fil dans le cas de prises d'aspiration Celiane filaires)
- raccordement en diamètre 51, 50 ou 44mm

### Composition des kits

- contre-prise; 1
- rallonge Ø51mm; 1

### Services associés

Garantie 2 ans

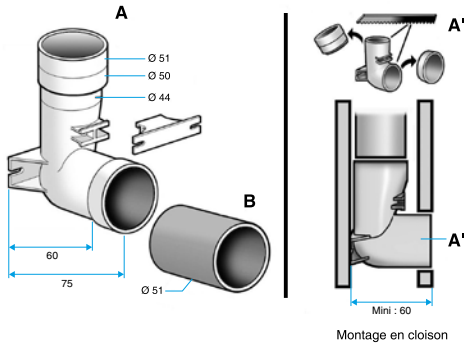
Systeme d'aspiration centralisee

## 11070061

### Contre-prise universelle

#### Données g n rales

R�f�rences	Mati�re de l'isolant
11070061	-



Encombrement contre-prise universelle