

## Grille de ventilation fixe

11022078

BIP Ø 125 mm - Blanc

BIP et BIO sont les grilles de ventilation fixe destinées aux maisons individuelles et logements collectifs.



Grille BIP D 125 mm

## PLUS PRODUIT

- bouche BIO Design esthétique et totalement orientable,
- finition blanc RAL 9010,
- la gamme existe en 3 diamètres.

## Principes de fonctionnement

BIP et BIO sont les grilles de ventilation fixe destinées aux maisons individuelles et logements collectifs. Existe en différents diamètres et fonctionne en extraction (BIP) et insufflation (grille BIP et BIO).

## Description produit

BIP et BIO sont des grilles de ventilation fixe pour les maisons individuelles et les logements collectifs neufs et en rénovation. Elles fonctionnent en extraction et insufflation.

## Domaines d'application

Habitat résidentiel collectif, Habitat résidentiel individuel, Neuf, Rénovation

## Mise en oeuvre

0

## Argumentaire référence

- Bouches plastique pour l'extraction (BIP) et l'insufflation (BIO Design).
- Fût Ø 125 obligatoire pour le montage de la bouche BIO Design carrée Ø 125.
- Manchette trident pour pose sur plaque de plâtre : - Ø 80 mm : BIP, BIO Design, BAHIA Curve, Bap'SI, - Ø 125 mm : BIP et BIO Design avec fût Ø 125 mm, BAHIA Curve, Bap'SI, hygro Ø 125/80 mm : BAHIA Curve.
- Manchette vahinée : - Ø 80 mm uniquement, - composition : 1 colerette + 3 rallonges, - livrée avec une rondelle de blocage, - rallonges vendues séparément pour augmenter la hauteur.

## Caractéristiques principales

- grille de ventilation BIP et BIO fixe,
- fonctionne en extraction et insufflation,
- existe en 3 diamètres: Ø 80 mm, Ø 100 mm et Ø 125 mm,
- débit Ø 80 - 60 m<sup>3</sup>/h,
- débit Ø 100 - 90 m<sup>3</sup>/h,
- débit Ø 125 - 110 m<sup>3</sup>/h,
- entretien facile.

## Accessoires

Désignations	Références
Manchette trident Ø 125 mm	11033007
Manchette tôle à épaulement Ø 125 mm	11012220
Manchette tôle 3 pattes Ø 125 mm	11012252
Manchette mâle Ø 124 mm	11012250
MANCH.TOILE D125 H300 TRIDENT	11022055
Rondelle de blocage Ø 125 mm	11087043

## Services associés

Garantie 2 ans

Grille de ventilation fixe

## 11022078

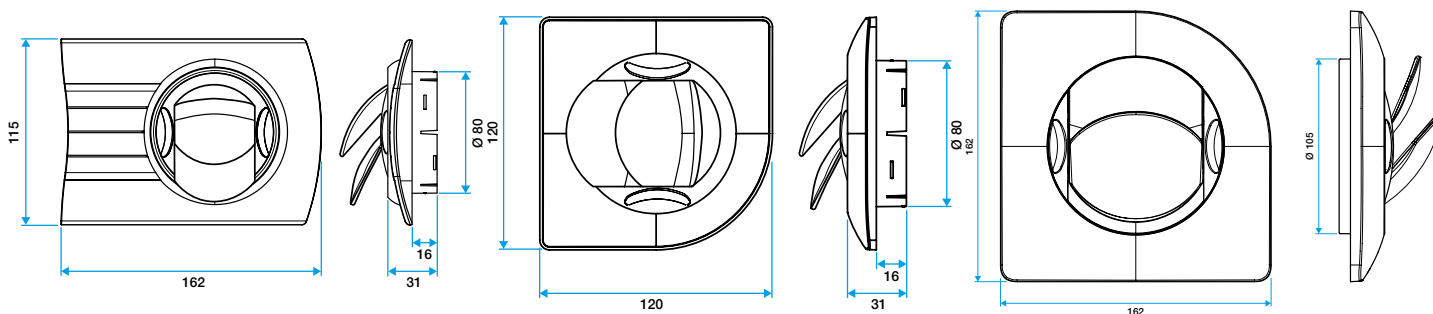
BIP Ø 125 mm - Blanc

### Données générales

Références	Couleur	Matière de l'isolant
11022078	Blanc	-

### Données dimensionnelles

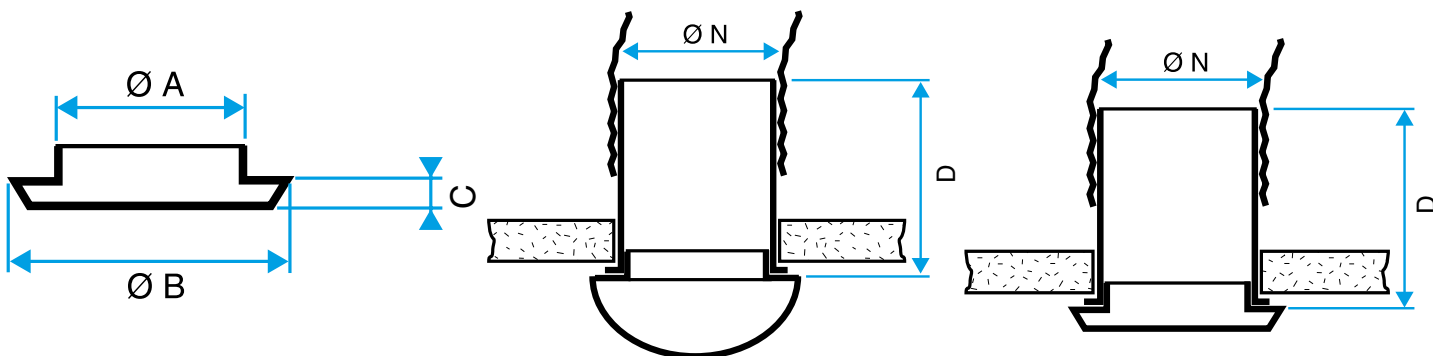
Références	Ø A (mm)	Ø B (mm)	Ø C (mm)	Ø N (mm)
11022078	125	185	23.7	125



Grille BIO Design rectangulaire D 80 mm

Grille BIO Design carré D 80 mm

Grille BIO Design carré D 125 mm



Bouche BIP seule

Bouche BIO seule

Bouche BIP avec manchette

### Données aérauliques

Références	Débit de confort (soufflage avec registre N 100 % ouvert) pour $L_w < NR 25$ (m <sup>3</sup> /h)
11022078	110