

Poste de relevage

# *Aqualift Basic*



**Nouveau**



Version **F**  
eaux usées



Version **S** eaux  
claires / grises



Made in Germany

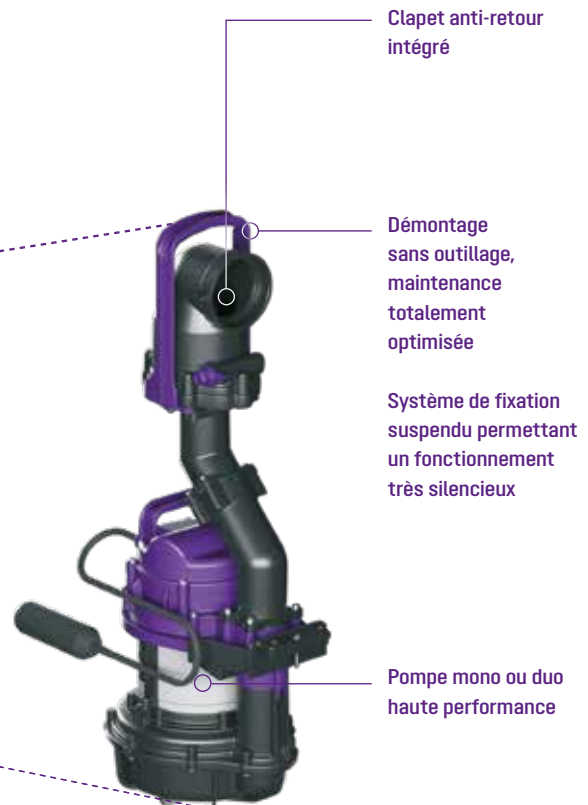
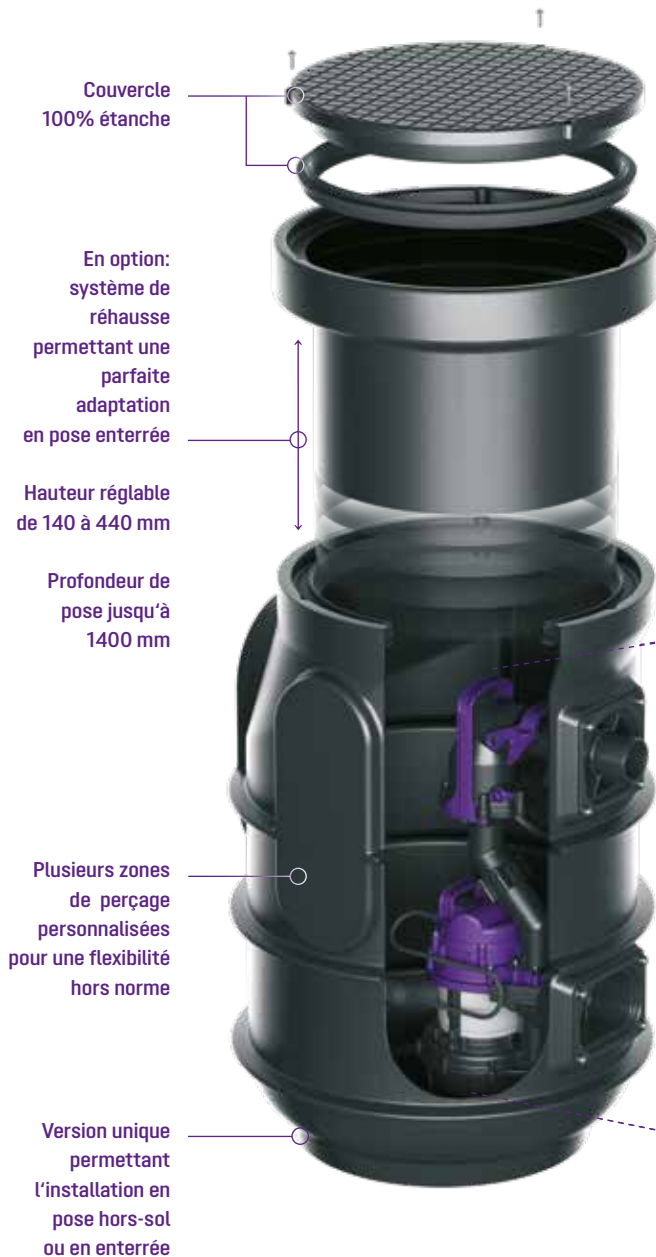
[www.kessel.fr](http://www.kessel.fr)

Poste de relevage

# *Aqualift Basic*

Les meilleures décisions sont celles qui se prennent naturellement.

Le choix de l'*Aqualift Basic* KESSEL en est la parfaite illustration !



KESSEL AG  
**20 ans**  
 Garantie  
 Garantie polyéthylène



**Version Tronic**  
 Avec gestionnaire et flotteur

**Version Mono avec une pompe**

Pompe STF Détection de niveau	Ref. #
1300-S3 flotteur (simple)	<b>829 710</b>
1300-S3 flotteurs (version tronic)	<b>829 711</b>

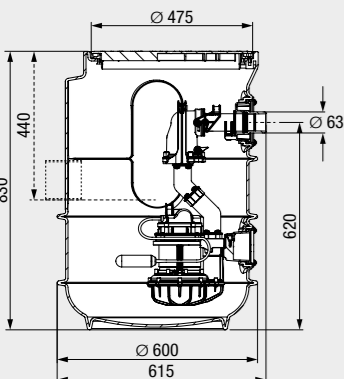
Avec vanne d'isolement et presse-étoupe monté en usine

1300-S3 flotteur (simple)	<b>829 710-FR</b>
1300-S3 flotteurs (version tronic)	<b>829 711-FR</b>

**Version Duo avec deux pompes**

Pompe STF Détection de niveau	Ref. #
1300-S3 flotteurs (version tronic)	<b>828 711</b>
Avec vanne d'isolement et presse-étoupe monté en usine	
1300-S3 flotteurs (version tronic)	<b>828 711-FR</b>

**Dimensions**



**Accessoires disponibles**

Rehausse	Ref. #
Hauteur ajustable de 140 à 440 mm	<b>829 100</b>



<b>Vanne d'isolement</b> pour version simple pompe	<b>829 200</b>
---	----------------



<b>Vanne d'isolement</b> pour version double pompe	<b>829 250</b>
---	----------------



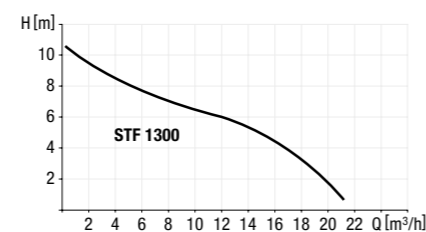
**Version F eaux usées**

Poste de relevage  
**Aqualift F Basic**

Les postes de la gamme *Aqualift Basic* sont compacts, robustes et flexibles pour pose en enterrée à l'extérieur ou en hors sol à l'intérieur.

Le poste de pompage eaux chargées *Aqualift F Basic* est disponible en version Mono ou Duo. Pilotage par action simple flotteur ou avec détection par flotteurs associés à un gestionnaire avec alarme.

**Caractéristiques**



Pompe STF	Puissance	Tension	Raccordements	Fonctionnement	Débit maxi	Hauteur de relevage
<b>1300-S3</b>	1,3 kW	230 V	DN 100/150	S3 (50%)	21 m³/h	10 m



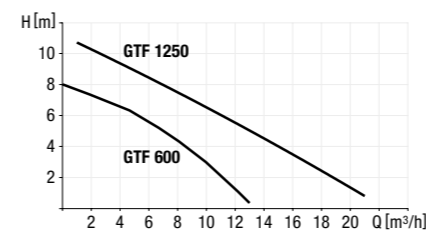
**Version S eaux claires / eaux grises**

Poste de relevage  
**Aqualift S Basic**

Les postes de la gamme *Aqualift Basic* sont compacts, robustes et flexibles pour pose en enterrée à l'extérieur ou en hors sol à l'intérieur.

Le poste de pompage eaux claires / grises *Aqualift S Basic* est disponible en version Mono ou Duo. Pilotage par action simple flotteur ou avec détection par flotteurs associés à un gestionnaire avec alarme.

**Caractéristiques**



Pompe GTF	Puissance	Tension	Raccordements	Fonctionnement	Débit maxi	Hauteur de relevage
<b>600-S1</b>	0,65 kW	230 V	DN 100/150	S1	12 m³/h	8 m
<b>1250-S3</b>	1,3 kW	230 V	DN 100/150	S3 (50%)	20 m³/h	11 m



1 Poste de relevage      2 Entrée eaux usées      3 Conduite de refoulement

KESSEL AG  
**20 ans**  
 Garantie  
 Garantie polyéthylène



**Version Tronic**  
 Avec gestionnaire et flotteur

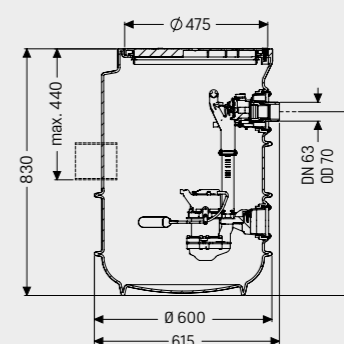
**Version Mono avec une pompe**

Pompe GTF Détection de niveau	Ref. #
600-S1 flotteur (simple)	<b>829 810</b>
1250-S3 flotteur (simple)	<b>829 850</b>

**Version Mono Tronic**

600-S1 flotteurs (version tronic)	<b>829 811 *</b>
1250-S3 flotteurs (version tronic)	<b>829 851 *</b>

**Dimensions**



**Version Duo avec deux pompes**

Pompe GTF Détection de niveau	Ref. #
600-S1 flotteurs (version tronic)	<b>828 811 *</b>
1250-S3 flotteurs (version tronic)	<b>828 851 *</b>

\* Disponible à partir d'avril

**Accessoires disponibles**

Rehausse	Ref. #
Hauteur ajustable de 140 à 440 mm	<b>829 100</b>



<b>Rehausse P2</b> Hauteur ajustable jusqu'à 600 mm	<b>829 100-P2</b>
--	-------------------





Plus d'informations sur  
[www.kessel.fr](http://www.kessel.fr)



## **KESSEL France SAS**

6A rue de l'industrie • 67118 Geispolsheim

Tel +33 (0) 3 88 65 76 00

[info@kessel.fr](mailto:info@kessel.fr)