

# Évier à poser ISEO 1 cuve 800 INOX nu

INOX



NOUVEAUTÉ

Évier à poser 1 cuve L. 800 x l. 600 x ep. 30 mm

- . Matière : INOX 18/10 :
  - Acier : 72%
  - Chrome : 18%
  - Nickel : 10 %
- . Évier réversible
- . 1 cuve soudée
- . Égouttoir forme «5 bandes»
- . Finition lisse
- . Évier de hauteur 30 mm
- . Perçage pour bonde Ø 90 mm
- . Cadrage bois inclus

NORMES EUROPÉENNES EN13310 & EN695



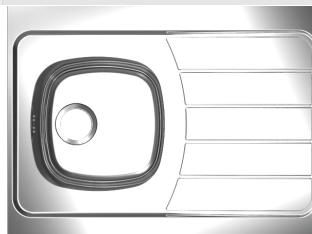
FABRICATION FRANÇAISE



FINITION :

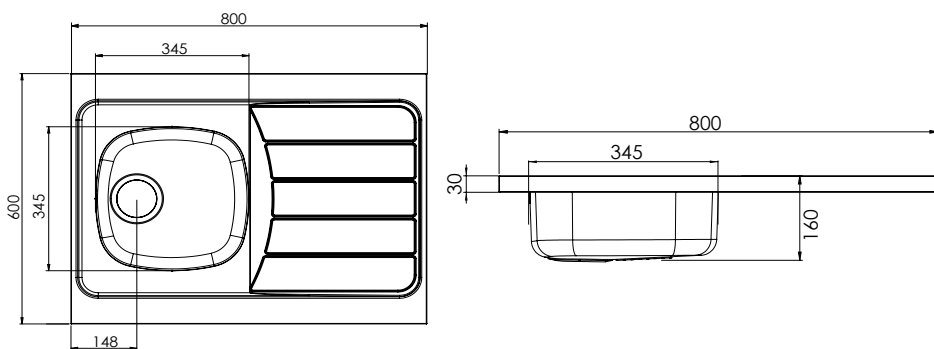


LISSE



- + Nouveau : Égouttoir au design contemporain
- Perçage pour une bonde Ø90mm

SCHÉMA TECHNIQUE :



VIDAGE À COMMANDER SÉPARÉMENT :



CARACTÉRISTIQUES :

- ÉVIER À POSER
- inox 18/10
- INOX 18/10
- RÉVERSIBLE

LES + PRODUIT :

- 100% RECYCLABLE
- MONTAGE FACILE
- NON PERCÉ POUR LA ROBINETTERIE (SE MUNIR D'UN FORET À ÉTAGE)
- RÉSISTANT À LA CORROSION
- NETTOYAGE FACILE
- LÉGER - FACILE À MANIPULER ET INSTALLER
- CONTACT ALIMENTAIRE
- RÉSISTANCE AUX TÂCHES ET AUX AGRESSIONS CHIMIQUES
- COMPATIBLE TOUTES GAMMES DE MEUBLES

RÉFÉRENCES	DÉSIGNATION	MATIÈRE	FINITION	ÉVIER L x l x H / mm	CUVE 1 L x l x P / mm	VOLUME CUVES (L)	CAISSON MINIMUM / mm	POIDS NET (kg)	VIDAGE	PACKAGING
EPAI080A00	Évier à poser ISEO 1 cuve 800 inox 18/10 nu	Inox 18/10	Lisse	800 x 600 x 30	345 x 345 x 160	Trop plein : 10L Cuve pleine : 14L	800	4.04	Non fourni	Film avec cornières plastiques (50pcs/pai.)
FCRV090P05	Vidage manuel complet Ø90mm 1 cuve avec trop plein rectangulaire									Sachet plastique