

CLAPET DE NON RETOUR A DOUBLE GUIDAGE EUROPA® LAITON 4MS A.C.S.

Clapet de non-retour ACS à double guidage laiton 4MS pour les réseaux d'eau potable, chauffage, air comprimé et fioul. Le corps est en laiton CW617N-4MS, l'obturateur est en laiton et l'étanchéité est assurée par un joint plat NBR garantissant une excellente étanchéité haute / basse pression.

Système à double guidage axial et latéral assurant un centrage parfait de l'obturateur sur le siège.

Le ressort de rappel en inox 302 permettant un montage toutes positions.



Dimensions : DN3/8" à DN4"
Raccordement : Femelle BSP
Température Mini : -10°C
Température Maxi : +100°C
Pression Maxi : 25 Bars jusqu'au DN1"
Caractéristiques : Clapet toutes positions
Femelle/Femelle
Obturateur Laiton/inox
Joint NBR
Faibles pertes de charge

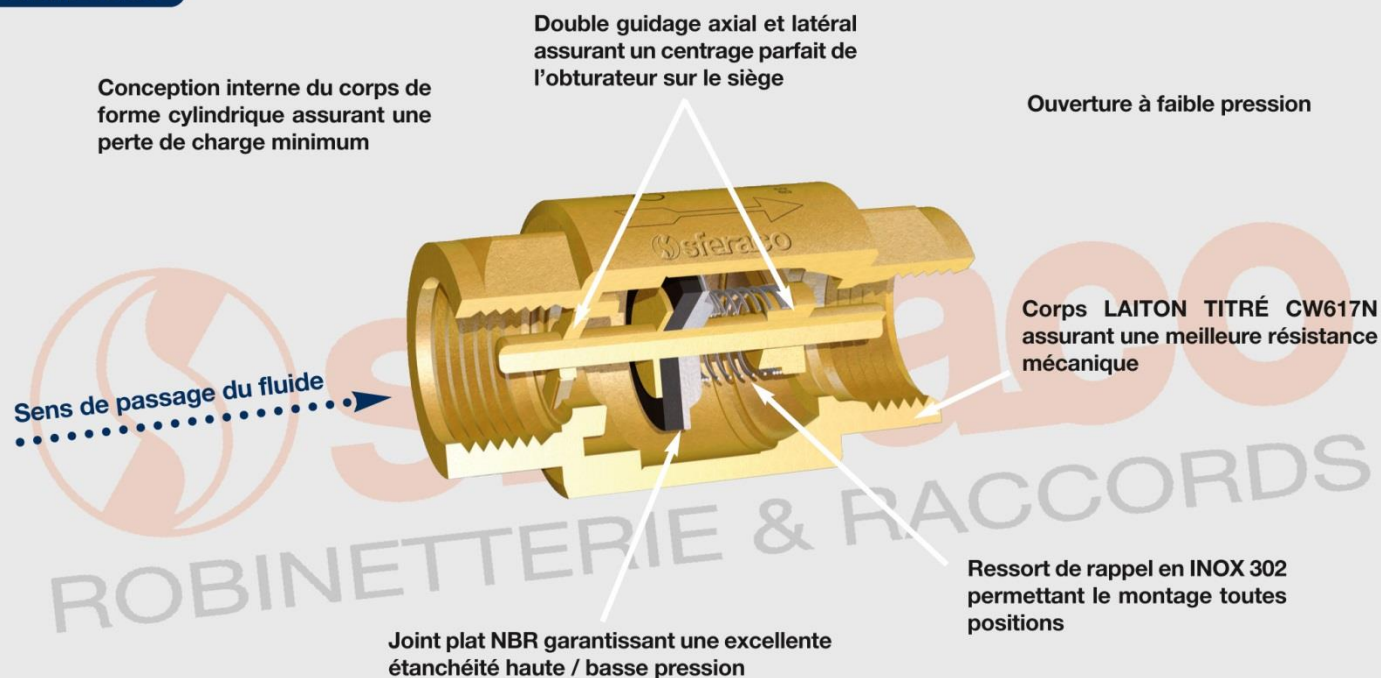
Matière : Corps laiton CW617N-4MS suivant EN 12165

CLAPET DE NON RETOUR A DOUBLE GUIDAGE EUROPA® LAITON 4MS A.C.S.

CARACTERISTIQUES :

- Respecter le sens de passage (indiqué sur le corps par une flèche)
- Clapet toutes positions
- Modèle femelle / femelle BSP
- Obturateur laiton / inox

SÉRIE 305

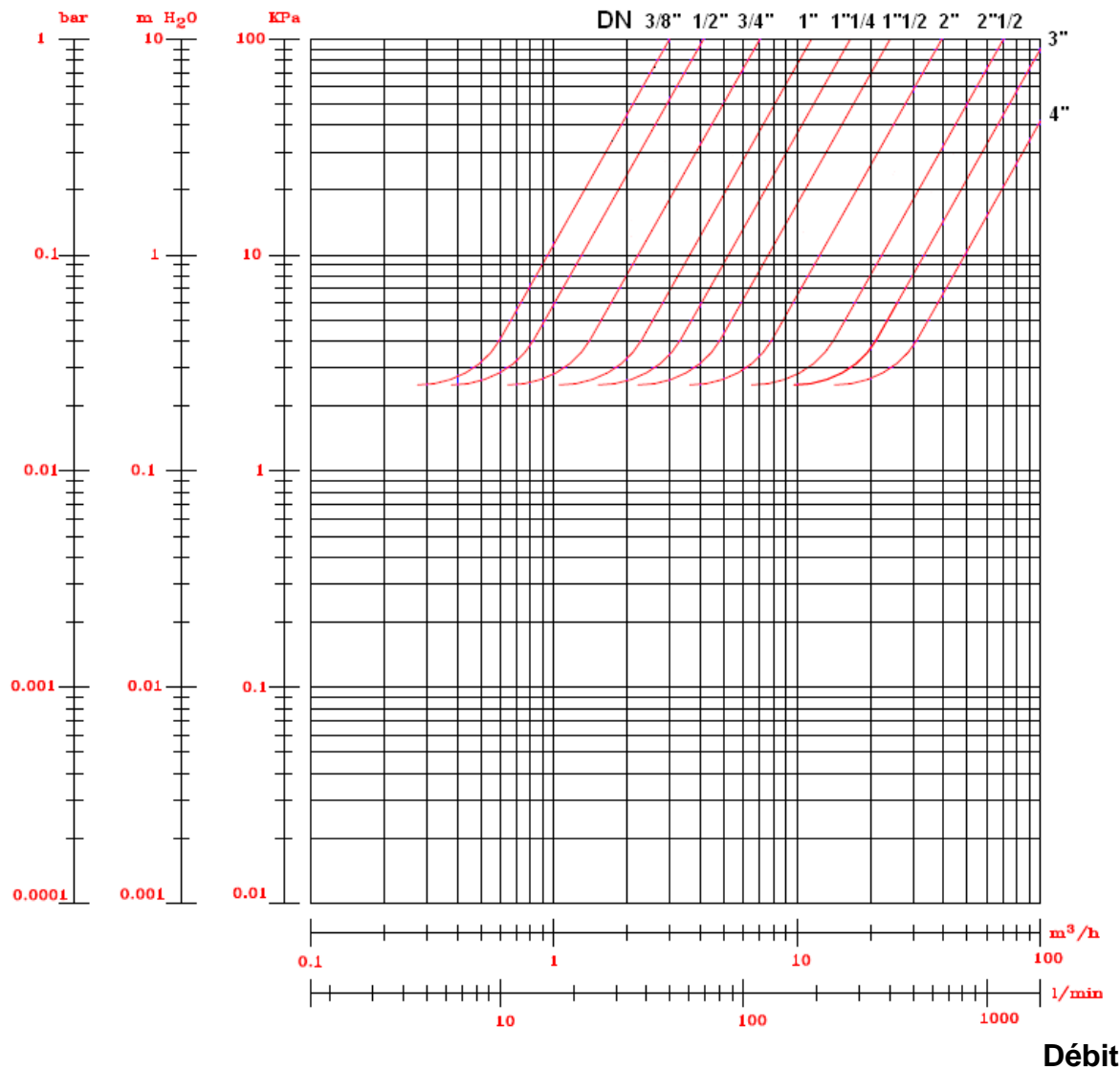


UTILISATION :

- Chauffage, eau potable, air comprimé, fioul
- Température mini admissible Ts : - 10°C
- Température maxi admissible Ts :+ 100°C
- Pressions maxi admissibles Ps : 25 bars jusqu'au DN 1", 18 bars du DN 1"1/4 au DN 2" et 12 bars au-delà
- Tenue au vide : 300 à 500 mbar (50 à 70% de vide)

CLAPET DE NON RETOUR A DOUBLE GUIDAGE EUROPA® LAITON 4MS A.C.S.

DIAGRAMME PERTES DE CHARGES :



Débit

COEFFICIENT DE DEBIT Kvs (m³ / h) :

DN	3/8"	1/2"	3/4"	1"	1 1/4"	1 1/2"	2"	2 1/2"	3"	4"
Kvs (m ³ / h)	2.99	4.12	7.03	11.45	16.54	24.12	39.32	70.64	105.60	155.30

PRESSION D'OUVERTURE :

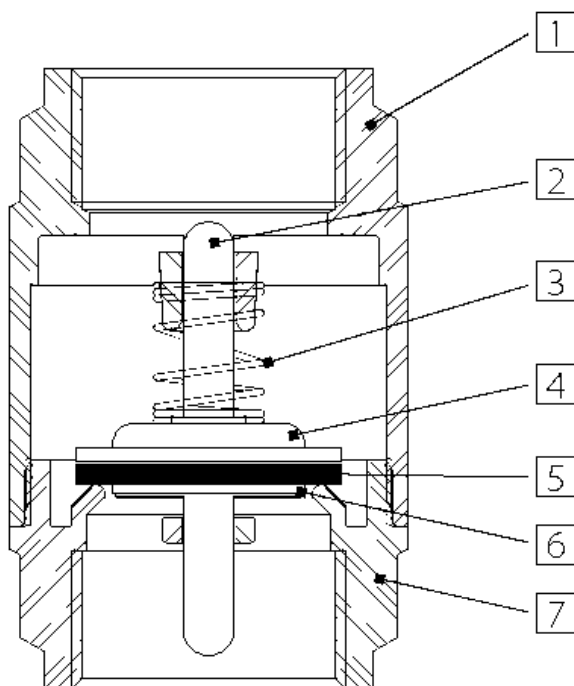
- Pression d'ouverture entre 20 et 200 mbar

GAMME :

- Raccordement taraudé femelle BSP cylindrique du DN 3/8" au DN 4"

CLAPET DE NON RETOUR A DOUBLE GUIDAGE EUROPA® LAITON 4MS A.C.S.

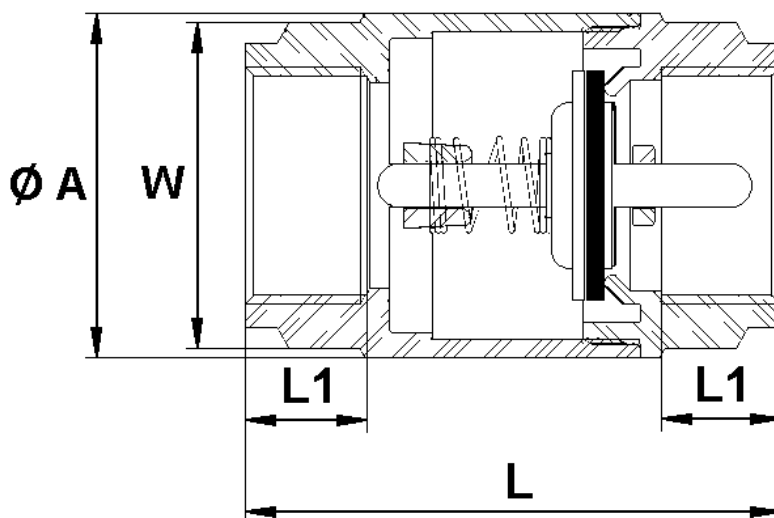
NOMENCLATURE:



Repère	Désignation	Matériaux
1	Corps	Laiton CW617N-4MS suivant EN 12165 brossé
2	Axe	Laiton CW614N-4MS suivant EN 12164
3	Ressort	Inox AISI 302
4	Bague	Inox AISI 304
5	Joint	NBR
6	Obturateur	Laiton CW614N-4MS suivant EN 12164
7	Mamelon	Laiton CW617N-4MS suivant EN 12165 brossé

CLAPET DE NON RETOUR A DOUBLE GUIDAGE EUROPA® LAITON 4MS A.C.S.

DIMENSIONS (en mm) :



DN	3/8"	1/2"	3/4"	1"	1"1/4	1"1/2	2"	2"1/2	3"	4"
L	55	58.5	65	74.5	83	93	101	122	141.5	158.5
L1	11	13	14	17	18	19	21	26	27	28
Ø A	34.5	34.5	41.5	48	60.5	71	87	120	140.5	172.5
W (sur plat)	23	27	33	40	50	55	70	87	102	128
Poids (Kg)	0.19	0.2	0.28	0.41	0.64	0.87	1.31	2.94	4.25	6.54
Ref.	305003	305004	305005	305006	305007	305008	305009	305010	305011	305012

CLAPET DE NON RETOUR A DOUBLE GUIDAGE EUROPA® LAITON 4MS A.C.S.**NORMALISATIONS :**

- Fabricant certifié ISO 9001 : 2015
- DIRECTIVE 2014/68/UE : Produits exclus de la directive (Article 4, § 3)
- Attestation de conformité sanitaire **A.C.S. N° 18 ACC NY 088**
- Taraudage femelle BSP cylindrique suivant la norme ISO 228-1

PRECONISATIONS : Les avis et conseils, les indications techniques, les propositions, que nous pouvons être amenés à donner ou à faire, n'impliquent de notre part aucune garantie. Il ne nous appartient pas d'apprécier les cahiers des charges ou descriptifs fournis. Il appartient au client de vérifier l'adéquation entre le choix du matériel et les conditions réelles d'utilisation.