

# MCR 2

## Chaudières murales gaz à condensation



Toujours MCR, maintenant réinventée.

FABRICANT FRANÇAIS  
DEPUIS 1684

De Dietrich 



## Une gamme réinventée pour votre confort



- Une modulation de **10 à 100%** pour augmenter les performances et la durée de vie de la chaudière.
- Réduction de la **consommation** de gaz jusqu'à **30%**, déjà **compatible gaz vert et hydrogène 20%**.
- Contrôle de la **combustion automatique**, pour réduire les émissions de CO<sub>2</sub>.
- **Silencieuse** grâce à son isolation acoustique.
- Son **design** premium et élégant vous aidera à l'intégrer facilement dans votre intérieur : idéale en **appartement ou en maison**.
- Équipée de notre régulation **E-pilot** intuitive et ergonomique, elle vous offrira une **lecture facile** de l'état de votre appareil.
- **Connectée**, elle vous permet **un pilotage à distance** avec notre sonde d'ambiance **SMART TC°** pour une meilleure maîtrise de vos consommations et de votre confort (en option).

# MCR 2, vivez le Premium

## Les économies, la performance, et surtout le confort



- Hautes performances en chauffage et en **eau chaude sanitaire** pour assurer un confort optimal à toute la famille.



- Système de **comptage d'énergie intégré** qui vous permet de gérer vos consommations de manière fiable.



- Seule ou dans un **système hybride** avec une pompe à chaleur ou du solaire, MCR 2 **réduit les émissions de CO2** et les dépenses d'énergie.



- Un atout pour la transition énergétique : MCR 2 est **déjà compatible au gaz vert et à l'hydrogène 20%**.

### Un confort sanitaire optimal :



- MCR 2 MI pour une **eau chaude sanitaire micro-accumulée** selon vos besoins avec un **minimum d'encombrement**.
- MCR 2 BIC pour le confort des **logements avec douche et baignoire** ou avec une eau fortement chargée en calcaire.
- MCR 2 peut aussi être en **appoint** d'un chauffe-eau solaire ou d'un **système solaire**.



**Compacte avec 2 dimensions :**  
**40 cm et 60 cm pour le modèle BIC**

**Silencieuse grâce à son isolation  
acoustique**

**Hautes performances sanitaires :**  
**jusqu'à 19,2 litres par minute**

# Un choix selon votre projet pour répondre à vos besoins

## Vous remplacez votre chaudière

MCR 2



- Pour de hautes performances
- Fiable grâce à ses **composants premium**
- Compacte, elle peut s'installer dans un élément haut de **cuisine, en buanderie ou dans votre garage**

MCR 2 BIC



- Performante : jusqu'à **19,2 L d'eau chaude** par minute
- **Qualitative** avec son ballon 45L en inox
- Elle s'installe dans un **placard, en buanderie ou dans un garage**

## Vous rénovez votre système de chauffage

MCR 2



ALEZIO S R32



### Pensez hybride !



**Réduisez de 70% vos émissions de CO<sub>2</sub>** et gagnez en indépendance énergétique.

L'hybride **optimise la performance** de chaque générateur et aussi vos **économies d'énergie**.

## Une qualité prouvée grâce à des composants premium



MCR 2 est fiable et qualitative grâce à son corps de chauffe en **inox** et ses tubes en **cuivre**.

- Corps hydrauliques en **laiton** pour une fiabilité garantie.
- Favorise le bon fonctionnement de l'installation.
- Prolonge la **durée de vie** de l'installation.

Son système **Easy-fill** vous permet **d'ajuster la pression** de votre chaudière en toute simplicité **en cas de besoin**.

CORPS HYDRAULIQUES



EASY-FILL



# Une interface de régulation conviviale très simple d'utilisation

## Tableau de commande E-PILOT

simple et intuitif

- Affichage en texte clair
- Accès simplifié à tous les modes de fonctionnement
- Indicateur de pression d'eau permanent
- Programmation horaires journalier pour s'adapter à votre style de vie
- Mode vacances pour des congés en toute tranquillité



Régulation  
**E-pilot**

### Sonde d'ambiance **SMART TC°**

S'installe n'importe où  
grâce à la version sans fil



## Compatible avec **SMART TC°** filaire ou sans fil

pilotage à distance de votre chauffage pour plus de confort et d'économies



Grâce à notre sonde d'ambiance **SMART TC°** et son application gratuite **DE DIETRICH SMART**, accédez à de nombreuses fonctions :

- Prise en main intuitive
- **Gestion à distance** du chauffage et de l'eau chaude sanitaire
- **Programmation** selon vos besoins
- Contrôle **précis** de la température
- Alerte de dysfonctionnement directement sur votre smartphone
- Affichage des **consommations** d'énergie
- Pilotage à la voix avec **Alexa** d'Amazon et **Google Home**



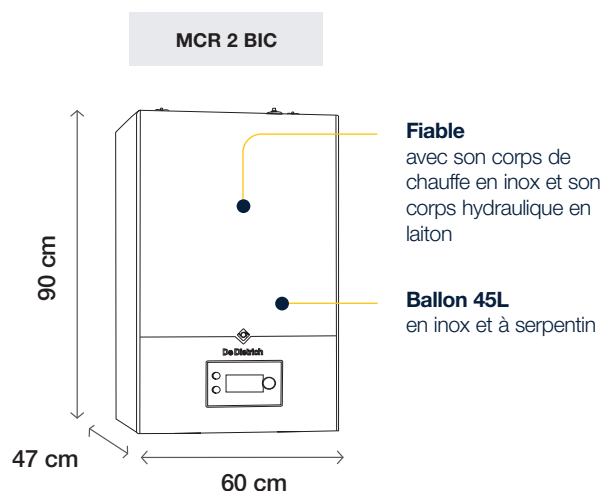
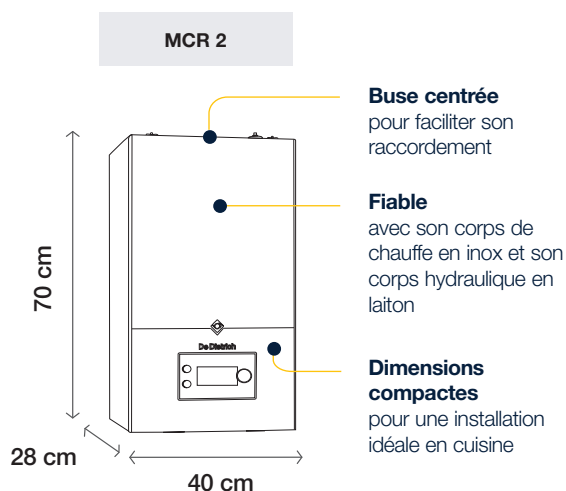
# Votre projet de chauffage

Laissez-vous guider selon vos besoins



MODÈLES	MCR 2	24	30 MI	35 MI	35 BIC
Classe énergétique					
Type de générateur		Chauffage seul	Chauffage et eau chaude micro-accumulée	Chauffage et eau chaude micro-accumulée	Chauffage et ballon d'eau chaude 45L
Puissance nominale en mode chauffage	kW	24	20	24	24
Débit spécifique eau chaude sanitaire	L/min	-	14,3	16,7	19,2
Poids net	kg	28,5	28,5	29,2	58

## Dimensions



## Besoin d'un conseil ?

SERVICE CONSOMMATEURS

0 809 400 320

Service gratuit  
+ prix appel



BDR THERMEA FRANCE

S.A.S. au capital de 229 288 696 €

57 rue de la Gare - 67580 MERTZWILLER  
RCS STRASBOURG 833 457 211

[www.dedietrich-thermique.fr](http://www.dedietrich-thermique.fr)

**De Dietrich**

